

---

**W A L C H E M**

---

IWAKI America Inc.

# **Serie W600**

## **Controlador para tratamiento de agua**

**Manual de Instrucciones**

Five Boynton Road Hopping Brook Park Holliston, MA 01746 USA

TEL: 508-429-1110 WEB: [www.walchem.com](http://www.walchem.com)

## **Aviso**

© 2017 WALCHEM, Iwaki America Incorporated (en lo sucesivo “Walchem”)  
5 Boynton Road, Holliston, MA 01746 EUA  
(508) 429-1110  
Todos los derechos reservados  
Impreso en E.U.A.

## **Material de propiedad exclusiva**

La información y las descripciones aquí contenidas son propiedad de WALCHEM. Dicha información y descripciones no se pueden copiar o reproducir por ningún medio, ni diseminarse o distribuirse sin el permiso previo y expreso por escrito de WALCHEM, 5 Boynton Road, Holliston, MA 01746.

Este documentos es para fines de información únicamente y está sujeto a cambios sin previo aviso.

## **Declaración de garantía limitada**

WALCHEM garantiza que los equipos que manufactura, y que presentan su identificación están libres de defectos de mano de obra y materiales durante un periodo de 24 meses para los componentes electrónicos y de 12 meses para las piezas mecánicas y electrodos, desde la fecha de entrega por parte de la fábrica o de un distribuidor autorizado, bajo uso y servicio normales y en su defecto cuando los equipos son utilizados en concordancia con las instrucciones suministradas por WALCHEM y para los fines divulgados por escrito al momento de la compra, si los hay. La responsabilidad de WALCHEM según esta garantía estará limitada al remplazo o reparación, F.O.B. Holliston, MA, E.U.A. de cualquier equipo o pieza defectuosos que, habiendo sido devueltos a WALCHEM, con cargos por transporte prepagados, hayan sido inspeccionados y WALCHEM haya determinados que son defectuosos. Las piezas elásticas reemplazables y los componentes de vidrio son consumibles y no los cubre garantía alguna.

ESTA GARANTÍA ES EN LUGAR DE CUALQUIER OTRA GARANTÍA, YA SEA EXPRESA O IMPLÍCITA, EN CUANTO A DESCRIPCIÓN, CALIDAD, MERCANTIBILIDAD, APTITUD PARA CUALQUIER PROPÓSITO O USO PARTICULAR, O CUALQUIER OTRO ASUNTO.

180657 Rev. H Mar 2017

# Contenido

---

<b>1.0</b>	<b>INTRODUCCIÓN</b>	<b>1</b>
<b>2.0</b>	<b>ESPECIFICACIONES</b>	<b>2</b>
2.1	Rendimiento de medición	2
2.2	Eléctrico: Entrada/salida	3
2.3	Mecánico	5
2.4	Variables y sus límites	6
<b>3.0</b>	<b>DESEMBALAJE E INSTALACIÓN</b>	<b>9</b>
3.1	Desembalaje de la unidad	9
3.2	Montaje del gabinete electrónico	9
3.3	Instalación del sensor	9
3.4	Definiciones de iconos	13
3.5	Instalación eléctrica	13
<b>4.0</b>	<b>RESUMEN DEL FUNCIONAMIENTO</b>	<b>32</b>
4.1	Panel delantero	32
4.2	Pantalla táctil	32
4.3	Iconos	32
4.4	Arranque	34
4.5	Apagado	41
<b>5.0</b>	<b>OPERACIÓN por medio de la pantalla táctil</b>	<b>41</b>
5.1	Menú Alarmas	41
5.2	Menú Entradas	42
5.2.1	Conductividad de contacto	45
5.2.2	Conductividad sin contacto	46
5.2.3	Temperatura	46
5.2.4	pH	47
5.2.5	ORP	48
5.2.6	Desinfección	48
5.2.7	Sensor Genérico	49
5.2.8	Entrada del transmisor y Entrada del monitor AI	49
5.2.9	Entrada del fluorómetro	50
5.2.10	Estado DI	50
5.2.11	Medidor de flujo, tipo de contactor	51
5.2.12	Medidor de flujo, tipo de rueda de paletas	51
5.2.13	Monitor Alimentación	52
5.2.14	Entrada virtual	54
5.3	Menú Salidas	55
5.3.1	Relé, cualquier modo de control	55
5.3.2	Relé, modo de control encendido/apagado	56
5.3.3	Relé, modo de control temporizador de flujo	56
5.3.4	Relé, modo de control purga y alimentación	56
5.3.5	Relé, modo de control purga luego alimentación	57
5.3.6	Relé, modo de control % temporizado	57
5.3.7	Relé, modo de control temporizador de biocida	57
5.3.8	Relé, modo salida de alarma	59
5.3.9	Relé, modo de control de tiempo proporcional	59
5.3.10	Relé, modo de control muestreo intermitente	60

5.3.11	Relé modo manual .....	61
5.3.12	Relé, modo de control proporcional de impulsos .....	61
5.3.13	Relé, Modo de control PID .....	62
5.3.14	Relé, modo punto de ajuste dual .....	64
5.3.15	Relé, modo de control tiempo .....	65
5.3.16	Relé, modo de lavado de sensor .....	66
5.3.17	Relevador, Modo de Control de Pico .....	67
5.3.18	Relé, Modo de control de salida Lag.....	69
5.3.19	Salida análoga, modo retransmitir .....	75
5.3.20	Salida análoga, modo control proporcional.....	76
5.3.21	Salida análoga, modo control PID.....	76
5.3.22	Salida análoga, modo Manual.....	79
5.4	Menú Configuración .....	80
5.4.1	Valores globales.....	80
5.4.2	Configuración Seguridad.....	80
5.4.3	Config red.....	80
5.4.4	Detalles red .....	81
5.4.5	Comunicaciones remotas (Modbus) .....	81
5.4.6	Configuración de Reporte de Correo Electrónico .....	82
5.4.7	Config pantalla .....	83
5.4.8	Archivo Servicios.....	83
5.4.9	Info controlador .....	84
5.5	Menú HOA .....	84
5.6	Menú Gráfica .....	85
<b>6.0</b>	<b>OPERACIÓN con Ethernet .....</b>	<b>86</b>
6.1	Conexión a una LAN .....	86
6.1.1	Usando DHCP.....	86
6.1.2	Usando una dirección IP fija .....	86
6.2	Conectando directamente a una computadora .....	86
6.3	Navegando por las páginas web .....	86
<b>7.0</b>	<b>MANTENIMIENTO.....</b>	<b>87</b>
7.1	Limpieza del electrodo .....	87
<b>8.0</b>	<b>SOLUCIÓN DE PROBLEMAS .....</b>	<b>88</b>
8.1	Falla de calibración .....	88
8.1.1	Sensores de conductividad de contacto.....	88
8.1.2	Sensores de Conductividad sin contacto .....	88
8.1.3	Sensores pH.....	88
8.1.4	Sensores ORP.....	89
8.1.5	Sensores de desinfección .....	89
8.1.6	Entradas análogas .....	89
8.1.7	Sensores de temperatura .....	89
8.2	Mensajes de alarma .....	90
8.3	Procedimiento para evaluación del electrodo de conductividad .....	94
8.4	Procedimiento para evaluación del electrodo pH/ORP .....	94
8.5	Luces de diagnóstico .....	95
<b>9.0</b>	<b>Identificación de piezas de repuesto .....</b>	<b>96</b>
<b>10.0</b>	<b>PÓLIZA DE SERVICIO .....</b>	<b>115</b>

# 1.0 INTRODUCCIÓN

---

Los controladores Walchem Serie W600 ofrecen un alto nivel de flexibilidad para controlar las aplicaciones de tratamiento de agua.

Hay entradas de uno o dos sensores, que son compatibles con una variedad de sensores:

- Conductividad de contacto
- Conductividad sin contacto
- pH
- ORP
- Cualquier sensor de desinfección Walchem
- Genérico (cualquier tipo de sensor con una salida de voltaje lineal entre -2 y 2 VDC)

Una tarjeta de entrada para sensores analoga (4-20mA) con dos circuitos de entrada también está disponible para usarse con transmisores de 2, 3 ó 4 cables. O está disponible una tarjeta de sensor que combina un sensor (conductividad de contacto, pH, ORP, desinfección o genérica) más una entrada analógica (4-20 mA).

Seis salidas de Relé se pueden ajustar a una variedad de modos de control:

- Control de punto de ajuste activado/desactivado
- Control de tiempo proporcional
- Control proporcional de pulsación (cuando se adquirió con opto salidas de estado sólido de Pulsación)
- Control de PID (cuando se adquirió con opto salidas de estado sólido de Pulsación)
- Control de Guía/Lag de hasta 6 relés
- Doble punto de ajuste
- Temporizador
- Alimentación o purga con base en una entrada de contactor para agua o medidor de flujo de paletas
- Alimentación y purga
- Alimentación y purga con bloqueo
- Alimentación como un porcentaje de purga
- Alimentación como un porcentaje del tiempo transcurrido
- Temporizadores para el biocida diarios, semanales, para cada dos semanas o para cada cuatro semanas con bloqueo de purga pre-purga y post-adición
- Muestreo intermitente para calderas con venteo proporcional, controlando en una muestra atrapada
- Siempre activado a menos que esté en Enclavamiento
- Temporizador de lavado de Sensor
- Pico para punto de ajuste alterno sobre base de tiempo
- Alarma de diagnóstico disparada por:
  - Lectura de sensor alta o baja
  - Sin flujo
  - Tiempo excedido de la salida del Relé
  - Error del sensor

Se puede instalar una tarjeta opcional con dos salidas analógicas aisladas para retransmitir las señales de entrada del sensor a un registrador gráfico, registrador de datos, PLC u otro dispositivo. También se pueden conectar a válvulas, actuadores, bombas dosificadoras para control proporcional lineal o control PID.

Una opción Ethernet proporciona acceso remoto a la programación del controlador a través de una PC conectada directamente, a través de una red de área local o a través de un servidor de administración de cuentas VTouch de Walchem. Ésta también permite el envío por correo electrónico de archivos de registro de datos (en formato CSV, compatible con hojas de cálculo como Excel) y alarmas, para hasta ocho direcciones de correo electrónico.

Nuestra característica USB hace posible actualizar el software del controlador a la versión más reciente. La característica archivo Config archivo le permite guardar todos los puntos de ajuste de un controlador a una memoria USB, y luego importarlos a otro controlador, haciendo la programación de múltiples controladores más fácil y rápida. La característica registro de datos le permite guardar las lecturas del sensor y los eventos de activación del Relé a una memoria USB.

## 2.0 ESPECIFICACIONES

### 2.1 Rendimiento de medición

<b>Conductividad de contacto de la celda de 0.01</b>		
Rango	0-300 $\mu$ S/cm	
Resolución	0.01 $\mu$ S/cm, 0.0001 mS/cm, 0.001 mS/m, 0.0001 S/m, 0.01 ppm	
Precisión	$\pm$ 1% de lectura	
<b>Conductividad de contacto de la celda de 0.1</b>		
Rango	0-3,000 $\mu$ S/cm	
Resolución	0.1 $\mu$ S/cm, 0.0001 mS/cm, 0.01 mS/m, 0.0001 S/m, 0.1 ppm	
Precisión	$\pm$ 1% de lectura	
<b>Conductividad de contacto de la celda de 1.0</b>		
Rango	0-30,000 $\mu$ S/cm	
Resolución	1 $\mu$ S/cm, 0.001 mS/cm, 0.1 mS/m, 0.0001 S/m, 1 ppm	
Precisión	$\pm$ 1% de lectura	
<b>Conductividad de contacto de la celda de 10.0</b>		
Rango	0-300,000 $\mu$ S/cm	
Resolución	10 $\mu$ S/cm, 0.01 mS/cm, 1 mS/m, 0.001 S/m, 10 ppm	
Precisión	$\pm$ 1% de lectura	
<b>pH</b>		<b>ORP</b>
Rango	-2 a 16 unidades de pH	Rango -1500 a 1500 mV
Resolución	0.01 unidades de pH	Resolución 0.1 mV
Precisión	$\pm$ 0.01% de lectura	Precisión $\pm$ 1 mV
<b>Sensores de desinfección</b>		
Rango (mV)	-2000 a 1500 mV	Rango (ppm) 0-2 ppm a 0-20,000 ppm
Resolución (mV)	0.1 mV	Resolución (ppm) Varía según el rango y la pendiente
Precisión (mV)	$\pm$ 1 mV	Precisión (ppm) Varía según el rango y la pendiente
<b>Temperatura</b>		<b>Análoga (4-20 mA)</b>
Rango	23 a 500°F (-5 a 260°C)	Rango 0 a 22 mA
Resolución	0.1 °F (0.1 °C)	Resolución 0.01 mA
Precisión	$\pm$ 1% de lectura	Precisión $\pm$ 0.5% de lectura
<b>Conductividad sin contacto</b>		
<b>Rango</b>	<b>Resolución</b>	<b>Precisión</b>
500-12,000 $\mu$ S/cm	1 $\mu$ S/cm, 0.01 mS/cm, 0.1 mS/m, 0.001 S/m, 1 ppm	1% de lectura
3,000-40,000 $\mu$ S/cm	1 $\mu$ S/cm, 0.01 mS/cm, 0.1 mS/m, 0.001 S/m, 1 ppm	1% de lectura
10,000-150,000 $\mu$ S/cm	10 $\mu$ S/cm, 0.1 mS/cm, 1 mS/m, 0.01 S/m, 10 ppm	1% de lectura
50,000-500,000 $\mu$ S/cm	10 $\mu$ S/cm, 0.1 mS/cm, 1 mS/m, 0.01 S/m, 10 ppm	1% de lectura
200,000-2,000,000 $\mu$ S/cm	100 $\mu$ S/cm, 0.1 mS/cm, 1 mS/m, 0.1 S/m, 100 ppm	1% de lectura

Temperatura °C	Multiplicador de rango
0	181.3
10	139.9
15	124.2
20	111.1
25	100.0
30	90.6
35	82.5
40	75.5
50	64.3
60	55.6
70	48.9

Temperatura °C	Multiplicador de rango
80	43.5
90	39.2
100	35.7
110	32.8
120	30.4
130	28.5
140	26.9
150	25.5
160	24.4
170	23.6
180	22.9

Nota: Los rangos de conductividad anteriores aplican a 25°C. A temperaturas más elevadas, el rango se reduce de acuerdo al cuadro del multiplicador de rango.

## 2.2 Eléctrico: Entrada/salida

Potencia de entrada	100 a 240 VAC, 50 ó 60 Hz, 7 A máximo Fusible: 6.3 A
<b>Entradas</b>	
<b>Señales de entrada de sensor (0, 1 ó 2 dependiendo del código de modelo):</b>	
Conductividad de contacto:	Constante de celda de 0.01, 0.1, 1.0, ó 10.0, O
Conductividad sin contacto	(no disponible en el combinación sensor/tarjeta de entrada analógica) O
Desinfección	O
pH amplificado u ORP	Requiere una señal pre-amplificada. Se recomiendan las series Walchem WEL o WDS. ±5VCD de energía disponible para pre-amplificaciones externas.
Cada tarjeta de entrada de sensor contiene una entrada de temperatura.	
Temperatura	100 ó 1000 ohm RTD, 10K ó 100K resistencia térmica
<b>Entrada de sensor análoga (4-20 mA) (0, 1, 2 ó 4 dependiendo del código de modelo):</b>	Circuito cerrado de 2 cables energizados y transmisores auto-energizados soportados Transmisores de 3 y 4 cables soportados Cada tarjeta de entrada de sensor doble tiene dos canales: Canal 1, 130 ohm de resistencia de entrada y Canal 2, 280 ohm resistencia de entrada. La tarjeta combinación de entrada de sensor tiene uno canal, 280 ohm de resistencia de entrada Energía disponible: Uno suministro independiente aislado de 24 VDC ± 15% por canal. 1.5 W máximo por cada canal. 2W (83 mA a 24 VCD) consumo de energía total para todos los canales (cuatro canales posibles en total si se instalan dos tarjetas dobles; 2W son equivalentes a 2 sensores Little Dipper)

<b>Señales digitales de entrada (6):</b>	
<b>Entradas digitales tipo de estado</b>	Sistema eléctrico: ópticamente aislado y proporcionando una toma de 9V eléctricamente aislada con una corriente nominal de 2,3 mA cuando se cierra el interruptor de entrada digital Tiempo de respuesta habitual: < 2 segundos Dispositivos compatibles: Cualquier contacto seco aislado (como relé, interruptor magnético) Tipos: Enclavamiento
<b>Entradas digitales tipo contador de baja velocidad</b>	Sistema eléctrico: ópticamente aislado y proporcionando una toma de 9V eléctricamente aislada con una corriente nominal de 2,3 mA cuando se cierra el interruptor de entrada digital, anchura mínima de 0-10 Hz, 50 ms. Dispositivos compatibles: Cualquier dispositivo con un drenaje abierto aislado, un colector abierto, un transistor o un interruptor magnético Tipos: Caudalímetro por contacto
<b>Entradas digitales tipo contador de alta velocidad</b>	Sistema eléctrico: ópticamente aislado y proporcionando una toma de 9V eléctricamente aislada con una corriente nominal de 2,3 mA cuando se cierra el interruptor de entrada digital, anchura mínima de 0-500 Hz, 1,00 ms. Dispositivos compatibles: Cualquier dispositivo con un drenaje abierto aislado, un colector abierto, un transistor o un interruptor magnético Tipos: Caudalímetro de turbina
<b>Salidas</b>	
<b>Relés mecánicos energizados (0 ó 6 dependiendo del código de modelo):</b>	Pre-energizado en voltaje de línea de interrupción del tablero de circuitos 6 A (resistiva), 1/8 HP (93 W) Los seis Relés se funden juntos como un grupo, la corriente total para este grupo no debe exceder 6A
<b>Relés mecánicos de contacto seco (0, 2 ó 4 dependiendo del código de modelo):</b>	6 A (resistiva), 1/8 HP (93 W) Los Relés de contacto seco no están protegidos por fusible
<b>Salidas de pulsos (0, 2 ó 4 dependiendo del código de modelo):</b>	Relé de estado sólido optoaislado 200mA, 40 VDC Máx. VLOWMAX = 0.05V @ 18 mA
<b>4 - 20 mA (0 ó 2):</b>	Alimentados internamente Completamente aislados Carga resistiva máx. de 600 ohmios Resolución 0.0015% del espectro Precisión ± 0.5% de lectura
<b>Ethernet</b>	10/100 802.3-2005 Soporte Auto MDIX Auto negociación
<b>Aprobaciones de agencias</b>	
Seguridad	UL 61010-1:2012 3era Ed. CSA C22.2 No. 61010-1:2012 3era Ed. IEC 61010-1:2010 3era Ed. EN 61010-1:2010 3era Ed.
EMC	IEC 61326-1:2012 EN 61326-1:2013
Nota: Para EN61000-4-6, EN61000-4-3 el controlador cumple con el criterio de desempeño B. *Equipo clase A: Equipo adecuado para su utilización en establecimientos diferentes al doméstico y aquellos que están conectados directamente a una red de suministro de energía de bajo voltaje (100-240 VCA) que surte a edificios que se utilizan con fines domésticos.	

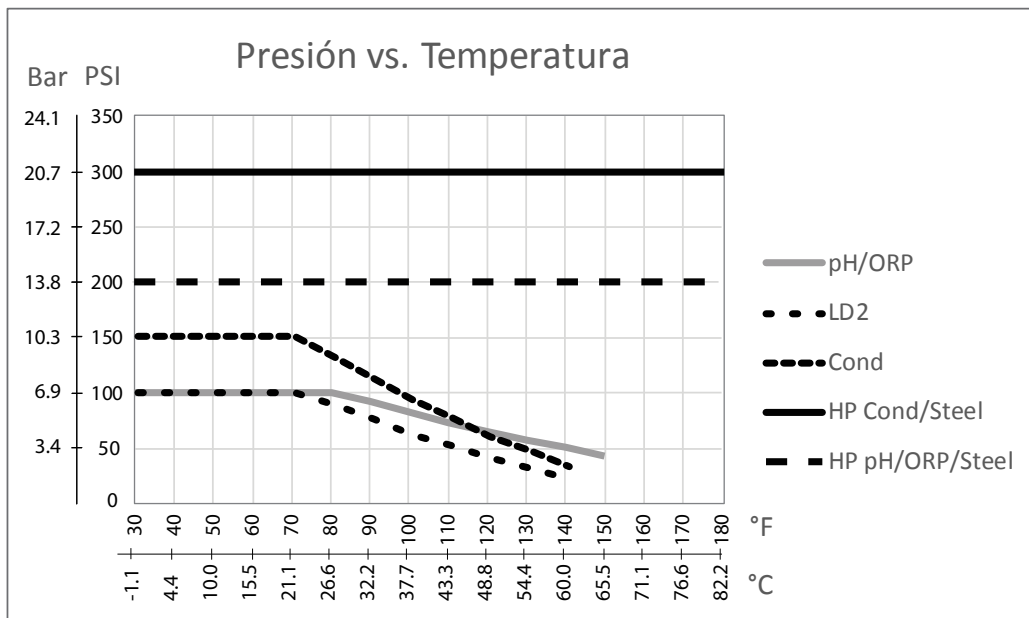


## 2.3 Mecánico

Material del gabinete	Policarbonato
Clasificación del revestimiento	NEMA 4X (IP65)
Dimensiones	9.5" x 8" x 4" (241 mm x 203 mm x 102 mm)
Pantalla	Pantalla 320 x 240 pixeles, monocromática, luz de fondo con pantalla táctil
Temperatura ambiente de operación	-4 a 131 °F (-20 a 55 °C)
Temperatura de almacenamiento	-4 – 176°F (-20 – 80°C)

### Mecánicas (sensores) (\*ver gráfico)

Sensor	Presión	Temperatura	Materiales	Conexiones de Proceso
Conductividad sin electrodo	0-150 psi (0-10 bar)*	CPVC: 32-158°F (0 to 70°C)* PEEK: 32-190°F (0 to 88°C)	CPVC, FKM en línea anillo o PEEK, adaptador en línea SS 316	Sumergido NPTM de 1" Adaptador en línea NPTM de 2"
pH	0-100 psi (0-7 bar)*	50-158°F (10-70°C)*	CPVC, vidrio, anillos o FKM, HDPE, Eje de titanio, "T" PP relleno con fibra de vidrio	Sumergido NPTM de 1" "T" en línea de 3/4" NPTF
ORP	0-100 psi (0-7bar)*	32-158°F (0-70°C)*		
Conductividad de contacto (Condensate)	0-200 psi (0-14 bar)	32-248°F (0-120°C)	SS 316, PEEK	3/4" NPTM
Conductividad de contacto Grafito (Torre)	0-150 psi (0-10 bar)*	32-158°F (0-70°C)*	Grafito, PP relleno con fibra de vidrio, FKM o-ring	3/4" NPTM
Conductividad de contacto SS (Torre)	0-150 psi (0-10 bar)*	32-158°F (0-70°C)*	316SS, PP relleno con fibra de vidrio, FKM o-ring	3/4" NPTM
Conductividad de contacto (Caldera)	0-250 psi (0-17 bar)	32-401°F (0-205°C)	316SS, PEEK	3/4" NPTM
Conductividad de contacto (Torre Alta Presión)	0-300 psi (0-21 bar)*	32-158°F (0-70°C)*	316SS, PEEK	3/4" NPTM
pH (Alta Presión)	0-300 psi (0-21 bar)*	32-275°F (0-135°C)*	Vidrio, Polymer, PTFE, 316SS, FKM	1/2" NPTM gland
ORP (Alta Presión)	0-300 psi (0-21 bar)*	32-275°F (0-135°C)*	Platinum, Polymer, PTFE, 316SS, FKM	1/2" NPTM gland
Cloro libre /bromo	0-14.7 psi (0-1 bar)	32-113°F (0-45°C)	PVC, Policarbonato, Silicona, SS, PEEK, FKM, Isoplast	Entrada NPTF de 1/4" Salida NPTF de 3/4"
Cloro libre/bromo con rango de pH extendido	0-14.7 psi (0-1 bar)	32-113°F (0-45°C)		
Cloro total	0-14.7 psi (0-1 bar)	32-113°F (0-45°C)		
Dióxido de cloro	0-14.7 psi (0-1 bar)	32-131°F (0-55°C)		
Ozono	0-14.7 psi (0-1 bar)	32-131°F (0-55°C)		
Ácido peracético	0-14.7 psi (0-1 bar)	32-131°F (0-55°C)		
Peróxido de hidrógeno	0-14.7 psi (0-1 bar)	32-113°F (0-45°C)		
Conjunto con detector de flujo	0-150 psi (0-10 bar) hasta 100°F (38°C)* 0-50 psi (0-3 bar) at 140°F (60°C)	32-140°F (0-60°C)	GFRPP, PVC, FKM, Isoplast	3/4" NPTF
Conjunto con detector de flujo (Alta Presión)	0-300 psi (0-21 bar)*	32-158°F (0-70°C)*	Acero al carbon, Latón, 316SS, FKM	3/4" NPTF



## 2.4 Variables y sus límites

Ajustes de la entrada del sensor	Límite inferior	Límite superior
Límites de la alarma	Límite bajo del rango del sensor	Límite alto del rango del sensor
Banda muerta de la alarma de entrada	Límite bajo del rango del sensor	Límite alto del rango del sensor
Constante de celda (Solamente Conductividad)	0.01	10
Factor Atenuación	0%	90%
Factor Comp. (conductividad lineal ATC únicamente)	0%	20.000%
Factor de instalación (Solamente Conductividad sin contacto)	0.5	1.5
Longitud del cable	0.1	3,000
Factor de conversión PPM (solamente si las unidades = PPM)	0.001	10.000
Temperatura predeterminada	-5	500
Banda muerta	Límite bajo del rango del sensor	Límite alto del rango del sensor
Alarma Calibración Rqd	0 días	365 días
Inclinación del sensor (Solamente sensor genérico)	-1,000,000	1,000,000
Compensación del sensor (Solamente sensor genérico)	-1,000,000	1,000,000
Rango bajo (Solamente sensor genérico)	-1,000,000	1,000,000
Rango alto (Solamente sensor genérico)	-1,000,000	1,000,000
Valor 4 mA (Solamente transmisor, entrada analoga Monitor AI)	0	100
Valor 20 mA (Solamente transmisor, entrada analoga del monitor AI)	0	100
Rango máx. del sensor (Solamente entrada analoga del fluorómetro)	0 ppb	100,000 ppb
Proporción colorante/producto (Solamente entrada analoga del fluorómetro)	0 ppb/ppm	100 ppb/ppm

<b>Ajustes de entrada de medidor de flujo</b>	<b>Límite inferior</b>	<b>Límite superior</b>
Alarma del totalizador	0	100,000,000
Volumen/contacto para unidades de galones o litros	1	100,000
Volume/contacto para unidades de m <sup>3</sup>	0.001	1,000
Factor K para unidades de galones o litros	0.01	100,000
Factor K para unidades de m <sup>3</sup>	1	1,000,000
Factor Atenuación	0%	90%
Set Flujo Total	0	1,000,000,000
<b>Ajustes de la entrada de Monitor Alimentacion</b>	<b>Límite inferior</b>	<b>Límite superior</b>
Alarma Totalizador	0 vol. unidades	1,000,000 vol. unidades
Set Flujo Total	0 vol. unidades	1,000,000,000 vol. unidades
Retraso Alarma Flujo	00:10 Minutos	59:59 Minutos
Reset Alarma Flujo	1 Contacto	100,000 Contactos
Banda Muerta	0%	90%
Tiempo Recebado	00:00 Minutos	59:59 Minutos
Volumen/Contacto	0.001 ml	1,000.000 ml
Factor Atenuación	0%	90%
<b>Ajustes de la salida del Relé</b>	<b>Límite inferior</b>	<b>Límite superior</b>
Tiempo límite de la salida	1 segundo	86,400 segundos (0 = ilimitado)
Límite de tiempo manual	1 segundo	86,400 segundos (0 = ilimitado)
Ciclo mínimo del Relé	0 segundos	300 segundos
Punto de ajuste	Límite bajo del rango del sensor	Límite alto del rango del sensor
Setpoint Pico (modo de Pico)	Límite bajo del rango del sensor	Límite alto del rango del sensor
Período de ciclo trabajo (modos de Enc./Apag., Pico, Punto de ajuste dual)	0:00 minutos	59:59 minutos
Ciclo trabajo (modos de Enc./Apag., Pico, Punto de ajuste dual)	0%	100%
Tiempo Retraso On (modos Manual, Enc./Apag, Punto de ajuste dual)	0 segundos	23:59:59 HH:MM:SS
Tiempo Retraso Off (modos Manual, Enc./Apag, Punto de ajuste dual)	0 segundos	23:59:59 HH:MM:SS
Banda muerta	Límite bajo del rango del sensor	Límite alto del rango del sensor
Duración de la alimentación (Modo temporizador de flujo)	0 segundos	86,400 segundos
Volumen del acumulador (Modo temporizador de flujo)	0	1,000,000
Porcentaje de alimentación (Modo purga luego alimentación)	0%	100%
Límite de tiempo bloqueo de alimentación (Modos alimentación y purga, purga luego alimentación)	0 segundos	86,400 segundos
Pre-purga para Conductividad (Modo biocida)	1 (0 = no pre-purga)	Límite alto del rango del sensor
Hora de la pre-purga (Modo biocida)	0 segundos	86,400 segundos
Bloqueo de purga (Modo biocida)	0 segundos	86,400 segundos
Duración del evento (Modos biocida, temporizador)	0 segundos	86,400 segundos
Banda proporcional (Modo de tiempo o de pulso proporcional, muestreo intermitente)	Límite bajo del rango del sensor	Límite alto del rango del sensor

Periodo de la muestra (Modo de tiempo proporcional)	10 segundos	3600 segundos
Hora de la muestra (Modo muestreo intermitente)	0 segundos	3600 segundos
Hora de la pausa (Modo muestreo intermitente, lavado de Sensor)	0 segundos	3600 segundos
Venteo máximo (Modo muestreo intermitente)	0 segundos	3600 segundos
Hora de la espera (Modo muestreo intermitente)	0 segundos	86,400 segundos
Tasa máxima (Modo de pulso proporcional, pulso-PID)	10 pulsos/minuto	480 pulsos/minuto
Salida mínima (Modo de pulso proporcional, pulso PID)	0%	100%
Salida máxima (Modo de pulso proporcional, pulso PID)	0%	100%
Ganancia (Pulso PID Modo Normal)	0.001	1000.000
Tiempo Integral (Pulso PID Modo Normal)	0.001 segundos	1000.000 segundos
Tiempo derivativa (Pulso PID Modo Normal)	0 segundos	1000.000 segundos
Ganancia propor (Pulso PID Modo Normal)	0.001	1000.000
Ganancia Integral (Pulso PID Modo Paralelo)	0.001 /segundo	1000.000 /segundo
Ganancia derivativa (Pulso PID Modo Paralelo)	0 segundos	1000.000 segundos
Entrada mínima (Modos Pulso PID)	Límite bajo del rango del sensor	Límite alto del rango del sensor
Entrada máxima (Modos Pulso PID)	Límite bajo del rango del sensor	Límite alto del rango del sensor
Tiempo Ciclo Desgaste (Modo Lag)	10 segundos	23:59:59 HH:MM:SS
Tiempo retraso (Modo Lag)	0 segundos	23:59:59 HH:MM:SS
<b>Ajustes de salida análoga (4-20 mA)</b>	<b>Límite inferior</b>	<b>Límite superior</b>
Valor 4 mA (Modo Retransmitir)	Límite bajo del rango del sensor	Límite alto del rango del sensor
Valor 20 mA (Modo Retransmitir)	Límite bajo del rango del sensor	Límite alto del rango del sensor
Salida manual	0%	100%
Punto de ajuste (Modo de pulso proporcional, PID)	Límite bajo del rango del sensor	Límite alto del rango del sensor
Banda proporcional (Modo de pulso proporcional)	Límite bajo del rango del sensor	Límite alto del rango del sensor
Salida mínima (Modo de pulso proporcional, PID)	0%	100%
Salida máxima (Modo de pulso proporcional, PID)	0%	100%
Salida modo desactivado (Modo de pulso proporcional, PID)	0 mA	21 mA
Salida de error (No en modo manual)	0 mA	21 mA
Tiempo Max Man (no en Modo Retransmitir)	1 segundos	86,400 segundos (0 = unlimited)
Tiempo Max Salida (modos Proportional, PID)	1 segundos	86,400 segundos (0 = unlimited)
Ganancia (PID, modo normal)	0.001	1000.000
Tiempo Integral (PID modo normal)	0.001 segundos	1000.000 segundos
Tiempo derivativa (PID Modo Normal)	0 segundos	1000.000 segundos
Ganancia propor (PID Modo Paralelo)	0.001	1000.000
Ganancia Integral (PID PID Modo Paralelo)	0.001 /segundos	1000.000 /segundos
Ganancia derivativa (PID Modo Paralelo)	0 segundos	1000.000 segundos
Entrada mínima (Modo PID)	Límite bajo del rango del sensor	Límite alto del rango del sensor
Entrada máxima (Modo PID)	Límite bajo del rango del sensor	Límite alto del rango del sensor

Ajustes de configuración	Límite inferior	Límite superior
Contraseña local	0000	9999
Periodo de actualización VTouch	1 minuto	1440 minutos
Tiempo excedido de respuesta VTouch	10 segundos	60 segundos
Retraso Alarma	0:00 minutos	59:59 minutos
Puerto de SMTP	0	65535
Ajustes de la gráfica	Límite inferior	Límite superior
Límite de eje inferior	Límite bajo del rango del sensor	Límite alto del rango del sensor
Límite de eje superior	Límite bajo del rango del sensor	Límite alto del rango del sensor

## 3.0 DESEMBALAJE E INSTALACIÓN

### 3.1 Desembalaje de la unidad

Inspeccione el contenido de la caja. Por favor notifique inmediatamente al transportista si hay indicios de daño al controlador o a sus piezas. Póngase en contacto con su distribuidor si falta cualquier pieza. La caja debe contener un controlador serie W600 y un manual de instrucciones. Cualquier equipo o accesorio opcional se incorporará según se haya pedido.

### 3.2 Montaje del gabinete electrónico

El controlador se suministra con orificios de montaje en el gabinete. Se debe montar en pared con la pantalla al nivel de los ojos, sobre una superficie libre de vibraciones, utilizando los cuatro orificios de montaje para garantizar la máxima estabilidad. Use sujetadores M6 (diámetro de 1/4") que sean apropiados para el material del sustrato de la pared. El gabinete tiene clasificación NEMA 4X (IP65). La temperatura ambiente máxima de operación es de 131°F (55°C); esto debe tomarse en cuenta si la instalación se encuentra en una ubicación con alta temperatura. El gabinete requiere los siguientes espacios libres:

Parte superior:	2" (50 mm)
Izquierda:	8" (203 mm) (no aplica para modelos pre-cableados)
Derecha:	4" (102 mm)
Parte inferior:	7" (178 mm)

### 3.3 Instalación del sensor

Para instrucciones detalladas de instalación, consulte las instrucciones específicas que se suministran con el sensor que se esté usando.

#### Lineamientos generales

Ubique los sensores en donde esté disponible una muestra activa de agua, y donde se puedan desmontar fácilmente para su limpieza. Coloque el sensor de modo tal que las burbujas de aire no queden atrapadas dentro del área de detección. Coloque el sensor en donde no se acumule sedimento o aceite dentro del área de detección.

#### Montaje de sensor en línea

Los sensores montados en línea se deben situar de modo que la T siempre esté llena y los sensores nunca estén sujetos a una caída del nivel de agua, que provocaría sequedad. Consulte la Figura 2 para una instalación típica.

Derive el lado de descarga de la bomba de recirculación para suministrar un flujo mínimo de 1 galón por minuto a través del colector del interruptor de flujo. La muestra debe fluir hacia el fondo de la válvula para cerrar el interruptor de flujo, y regresar a un punto de presión más baja a fin de asegurar el flujo. Instale una válvula de aislamiento a ambos lados del colector para detener el flujo durante el mantenimiento del sensor.

**IMPORTANTE:** Para evitar agrietar las roscas hembra del tubo de las piezas de plomería suministradas, use no más de 3 vueltas de cinta de teflón y enrosque el tubo, ¡apriete a MANO más 1/2 vuelta! ¡No use grasa para roscas para sellar las roscas del interruptor de flujo, por que el plástico transparente se agrietará!

## Montaje del sensor de sumersión

Si los sensores se van a sumergir en el proceso, móntelos firmemente en el tanque y proteja el cable con tubo de plástico, sellado en la parte superior con un prensacable, para evitar una falla prematura. Coloque los sensores en un área de buen movimiento de la solución.

Los sensores se deben ubicar de tal modo que respondan rápidamente a una muestra bien mezclada del agua de proceso y los químicos para tratamiento. Si están demasiado cerca del punto de inyección química, verán picos en la concentración y activarán y desactivarán el ciclo con demasiada frecuencia. Si están demasiado alejados del punto de inyección química, responderán con demasiada lentitud a los cambios en la concentración, y usted excederá el punto de ajuste.

**El sensor de conductividad de contacto** se debe colocar lo más cerca posible del controlador, a una distancia máxima de 250 pies (76 m) Se recomienda menos de 25 pies (8 m). El cable se debe proteger contra ruido eléctrico de fondo. Siempre guíe las señales de bajo voltaje (sensor) con una separación de por lo menos 6" (15 cm) del cableado de voltaje de CA.

**El sensor de Conductividad sin contacto** se debe colocar lo más cerca posible del controlador, a una distancia máxima de 120 pies (37 m) Se recomienda menos de 20 pies (6 m). El cable se debe proteger contra ruido eléctrico de fondo. Siempre guíe las señales de bajo voltaje (sensor) con una separación de por lo menos 6" (15 cm) del cableado de voltaje de CA. A estos sensores les afecta la geometría y la conductividad de su ambiente, de modo que mantenga 6 pulgadas (15 cm) de muestra alrededor del sensor o bien asegúrese de que cualesquier elementos conductores o no conductores cercanos estén posicionados de manera consistente. No instale el sensor en la ruta de cualquier corriente eléctrica que pueda estar fluyendo en la solución, ya que esto cambiará la lectura de la conductividad.

**El electrodo pH/ORP** se debe colocar lo más cerca posible del controlador, a una distancia máxima de 1000 pies (305 m) del mismo. Están disponibles una caja de empalmes y cable blindado para extender la longitud convencional de 20 pies (6 m). Los electrodos pH y ORP se deben instalar de modo tal que las superficies de medición siempre permanezcan mojadas. Una trampa en U suministrada en el diseño del colector debe lograr esto, incluso si se detiene el flujo de la muestra. Estos electrodos también se deben instalar con las superficies de medición apuntando hacia abajo; es decir 5 grados por encima de la horizontal, como mínimo.

**El sensor de desinfección** se debe colocar lo más cerca posible del controlador, a una distancia máxima de 100 pies (30 m) del mismo. Están disponibles una caja de empalmes y cable blindado para extender la longitud convencional de 20 pies (6 m). El sensor se debe montar de modo tal que las superficies de medición siempre permanezcan mojadas. Si la membrana se seca, responderá lentamente a los valores cambiantes de desinfectante durante 24 horas, y si se seca repetidamente tendrá una falla prematura. La celda de flujo se debe colocar en el lado de descarga de una bomba de circulación o cuesta abajo desde una alimentación por caída libre. El flujo hacia el interior de la celda debe provenir del lado inferior que tenga instalado el buje reductor NPT de  $\frac{3}{4}$ " x  $\frac{1}{4}$ " ¡El buje reductor suministra la velocidad de flujo que se requiere para lecturas precisas y no se debe retirar! Se debe instalar una trampa en U de modo que si se detiene el flujo, el sensor continúe sumergido en el agua. La salida de la celda de flujo se debe entubar a atmósfera abierta, a menos que la presión del sistema esté a o por debajo de 1 atmósfera. Si el flujo que pasa a través de la línea no se puede detener para permitir la limpieza y calibración del sensor, entonces se debe colocar en una línea de derivación con válvulas de aislamiento para permitir la remoción del sensor. Instale el sensor verticalmente, con la superficie de medición apuntando hacia abajo, por lo menos 5 grados por encima de la horizontal. ¡La regulación del caudal se debe hacer aguas arriba del sensor, porque cualquier restricción de flujo aguas abajo puede aumentar la presión por encima de la atmosférica y dañar la tapa de la membrana!

## Notas importantes sobre la instalación del sensor de caldera: (consulte el dibujo de la instalación típica)

1. Compruebe que el nivel mínimo de agua de la caldera sea de por lo menos 4-6 pulgadas por encima de la línea de venteo del separador. Si la línea del separador está más cerca de la superficie, es probable que se atraiga vapor hacia el interior de la línea en lugar de agua de la caldera. La línea del separador también se debe instalar por encima del tubo más alto.
2. Mantenga un diámetro interno mínimo del tubo de  $\frac{3}{4}$  de pulgada sin obstrucciones de flujo del grifo para la línea de venteo del separador de la caldera al electrodo. Si el diámetro interno se reduce a menos de  $\frac{3}{4}$  de pulgada, entonces se presentará vaporización más allá de ese punto y la lectura de conductividad será baja o errática. Mantenga al mínimo el uso de tes, válvulas, codos o uniones entre la caldera y el electrodo.

3. Se debe instalar una válvula de corte manual de modo que el electrodo se pueda retirar y limpiar. Esta válvula debe ser una válvula de paso integral para evitar una obstrucción de flujo.
4. Mantenga la distancia entre el grifo para la línea del separador de la caldera al electrodo lo más corta posible, a un máximo de 10 pies.
5. Monte el electrodo en la rama lateral de una cruz en una corrida de tubo horizontal. Esto minimizará el atrapamiento de vapor alrededor del electrodo y permitirá que pasen los sólidos.
6. DEBE haber una obstrucción de flujo después del electrodo y/o de la válvula de control para suministrar contrapresión. Esta obstrucción de flujo será ya sea una válvula de control de flujo o una unión de orificio. La cantidad de obstrucción de flujo afectará la tasa de venteo también, y se debe dimensionar en forma correspondiente.
7. Instale la válvula de bola motorizada o la válvula solenoide según las instrucciones del fabricante. Para obtener mejores resultados, alinee el orificio del electrodo de conductividad de modo que la dirección del flujo de agua sea a través del orificio.

### **Guía para dimensionar válvulas de venteo y placas de orificio**

#### **1. Determine la tasa de producción de vapor en libras por hora:**

Lea la placa con nombre de la caldera (calderas de tubos de agua) o

Calcule a partir del valor en caballos de fuerza (calderas de tubos de fuego):  $HP \times 34.5 = \text{lbs/hr}$

Ejemplo:  $100 \text{ HP} = 3450 \text{ lbs/hr}$

#### **2. Determine la proporción de la concentración (CON BASE EN LA ALIMENTACIÓN DE AGUA)**

Un especialista en químicos para tratamiento de aguas debe determinar el número deseado de ciclos de concentración. Esta es la proporción del TDS en el agua de la caldera por el TDS en el agua de alimentación. Tome en cuenta que el agua de alimentación significa el agua con la que se alimenta la caldera desde el desaerador e incluye agua de aporte más retorno de condensado. Ejemplo: Se han recomendado 10 ciclos de concentración

#### **3. Determine la tasa de venteo requerida en libras por hora**

Tasa de venteo = producción de vapor / (proporción de concentración - 1)

Ejemplo:  $3450 / (10 - 1) = 383.33 \text{ lbs./hr}$

#### **4. Determine si se requiere muestreo continuo o intermitente**

Use muestreo intermitente cuando la operación o la carga de la caldera sea intermitente, o en calderas en las que la tasa de venteo requerida sea menor al 25% de la válvula de control de flujo más pequeña disponible o menos que el flujo a través del orificio más pequeño. Consulte las gráficas de la página siguiente.

Use muestreo continuo cuando la caldera esté operando 24 horas al día y la tasa de venteo requerida sea mayor al 25% de la válvula de control de flujo u orificio más pequeños aplicables. Consulte las gráficas de la página siguiente.

El uso de una válvula de control de flujo le proporcionará el mejor control del proceso, dado que el caudal se puede ajustar fácilmente. La carátula de la válvula también le da una indicación visual si ha sido cambiado el caudal. Si la válvula se obstruye, se puede abrir para limpiar la obstrucción y luego cerrar de modo que quede en la posición previa.

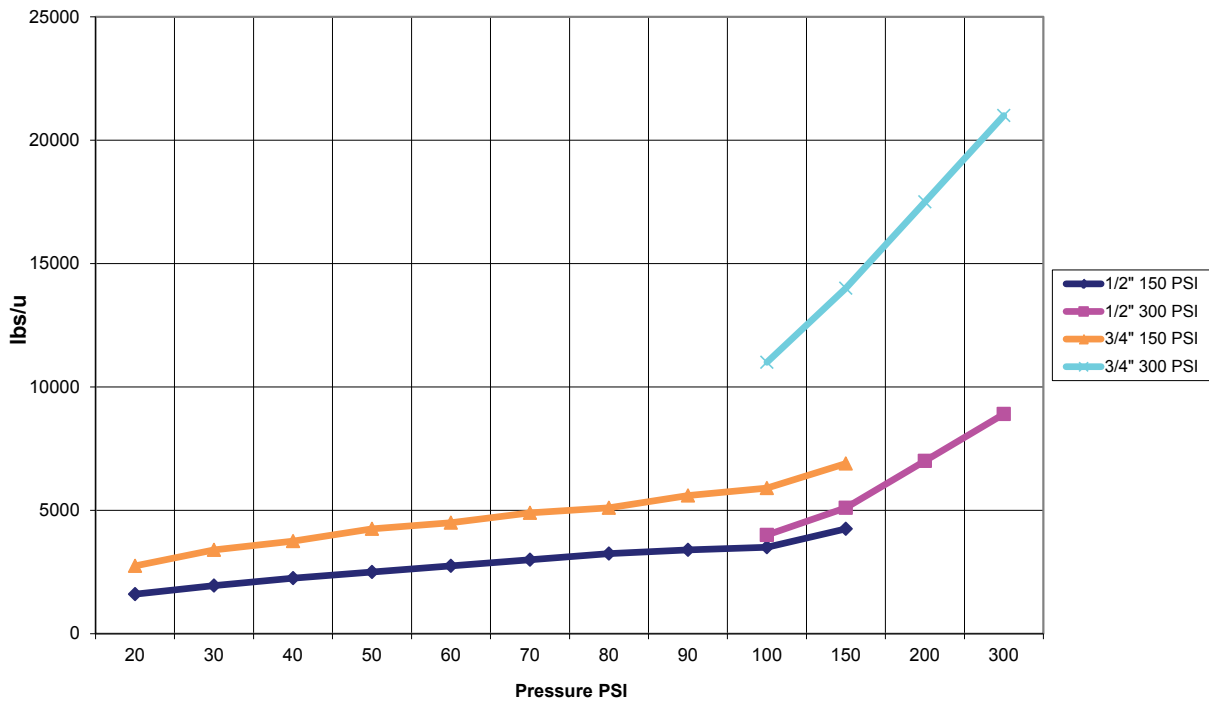
Si se usa una placa de orificio, debe instalar una válvula aguas abajo desde el orificio a fin de hacer ajustar a detalle el caudal y suministrar contrapresión adicional en muchas aplicaciones.

Ejemplo: Una caldera de 80 psi tiene una tasa de venteo requerida de 383.33 lbs./hr. El caudal máximo de la válvula de control de flujo más pequeña es de 3250 lbs./hr.  $3250 \times 0.25 = 812.5$ , que es demasiado alto para muestreo continuo. Con un orificio, el caudal a través de la placa de diámetro más pequeño es de 1275 lbs./hr. Esto es demasiado alto para muestreo continuo.

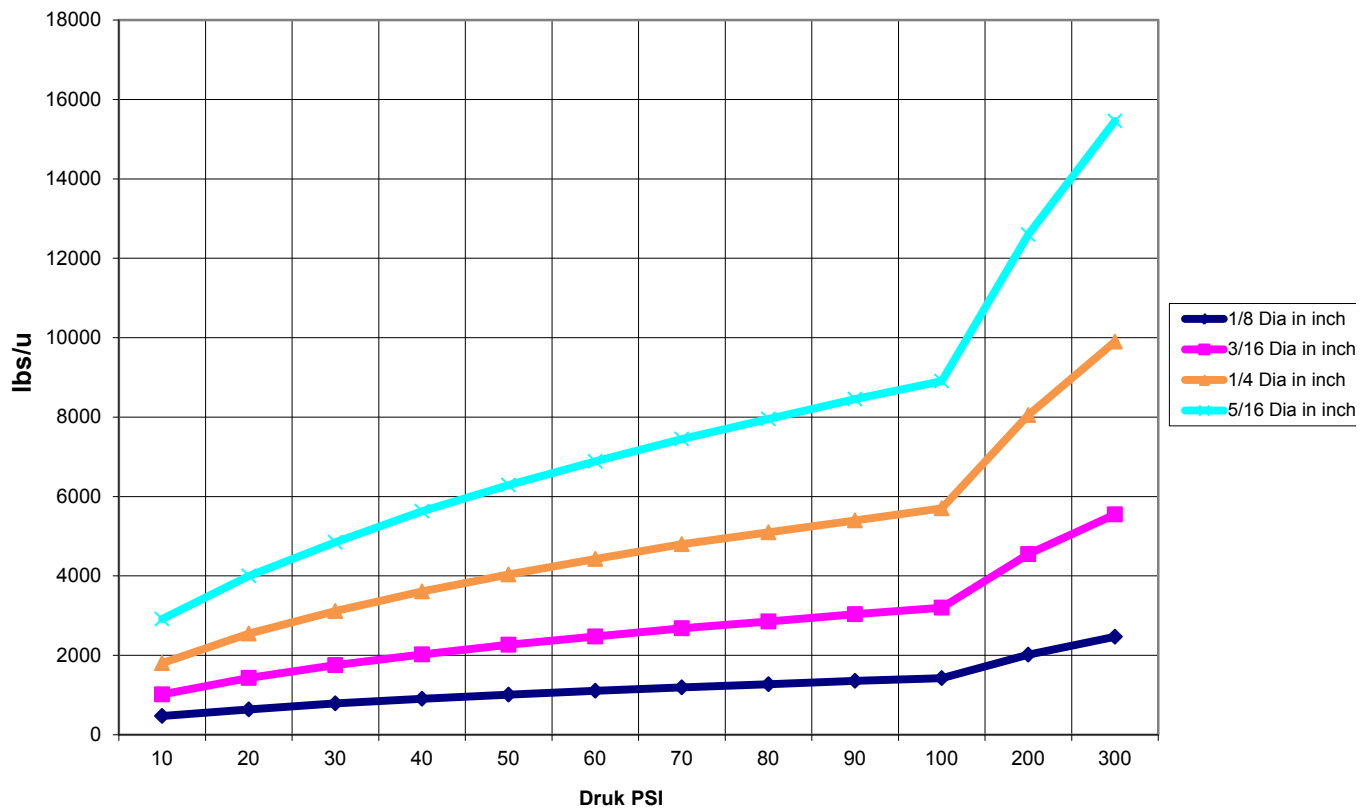
**5. Determine el tamaño del orificio o válvula de control de flujo para esta tasa de venteo.**

Use las gráficas siguientes para seleccionar un dispositivo de control de flujo:

**Debietregelaar**  
Maximaal debiet in lbs/u








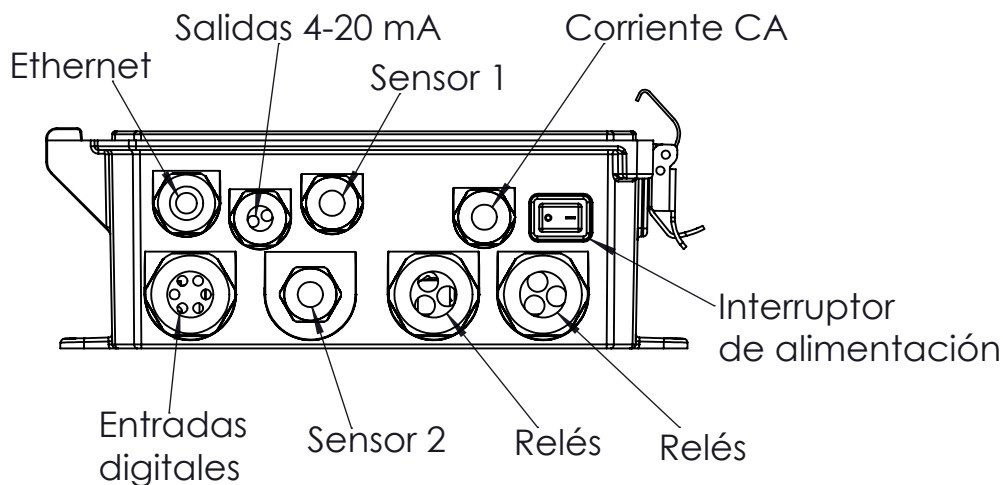
**Debiet in lbs/u voor diverse orificen**





### 3.4 Definiciones de iconos

Símbolo	Publicación	Descripción
	IEC 417, No.5019	Terminal de conexión a tierra
	IEC 417, No. 5007	Activado (Suministro)
	IEC 417, No. 5008	Desactivado (Suministro)
	ISO 3864, No. B.3.6	Precaución, riesgo de choque eléctrico
	ISO 3864, No. B.3.1	Precaución



**Figura 1 Canalizado**

### 3.5 Instalación eléctrica

Las diversas opciones de cableado convencional se muestran en la figura 1, más abajo. Su controlador llegará de la fábrica precableado o listo para la conexión física. Dependiendo de su configuración de opciones de controlador, es posible que se requiera que conecte físicamente algunos o todos los dispositivos de entrada/salida. Consulte las figuras 6 a la 17 para la diagramación y cableado de la tarjeta de circuitos.

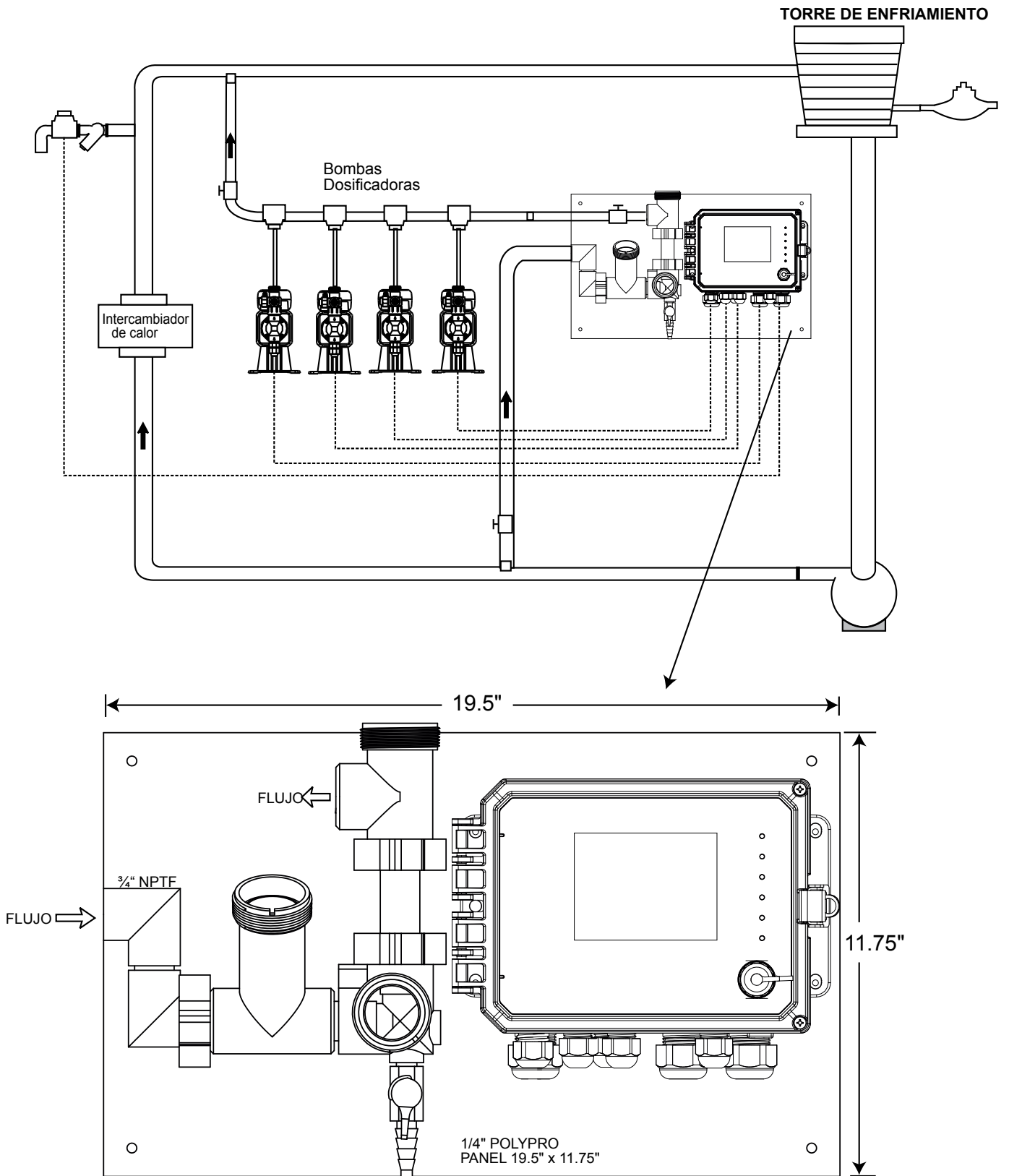
Nota: al cablear la entrada opcional del contactor del medidor de flujo, las salidas de 4-20 mA o un interruptor remoto de flujo, es recomendable usar cable de par trenzado retorcido blindado entre 22 y 26 AWG. El blindaje debe terminar en el controlador en la terminal de blindaje más conveniente.



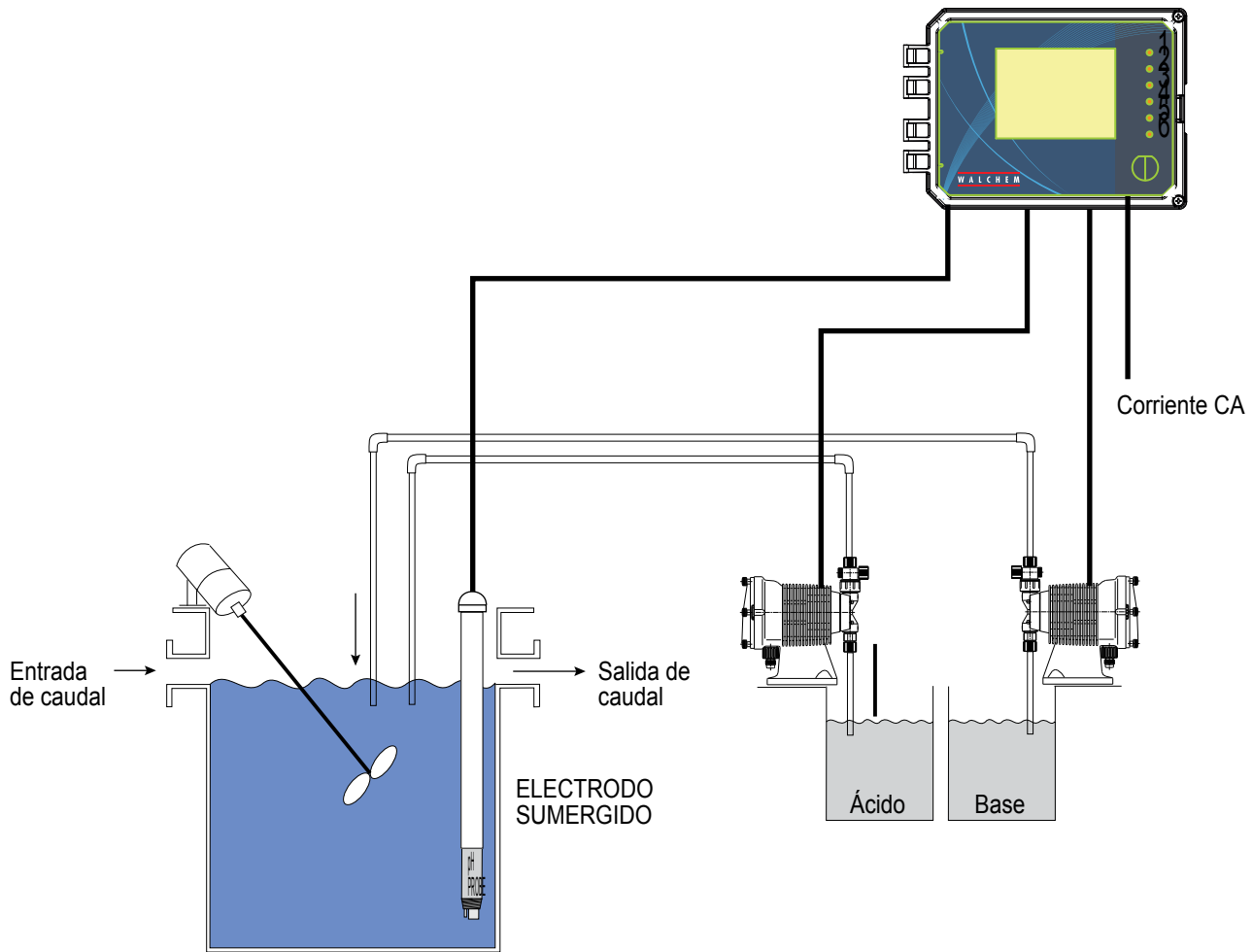
## PRECAUCIÓN



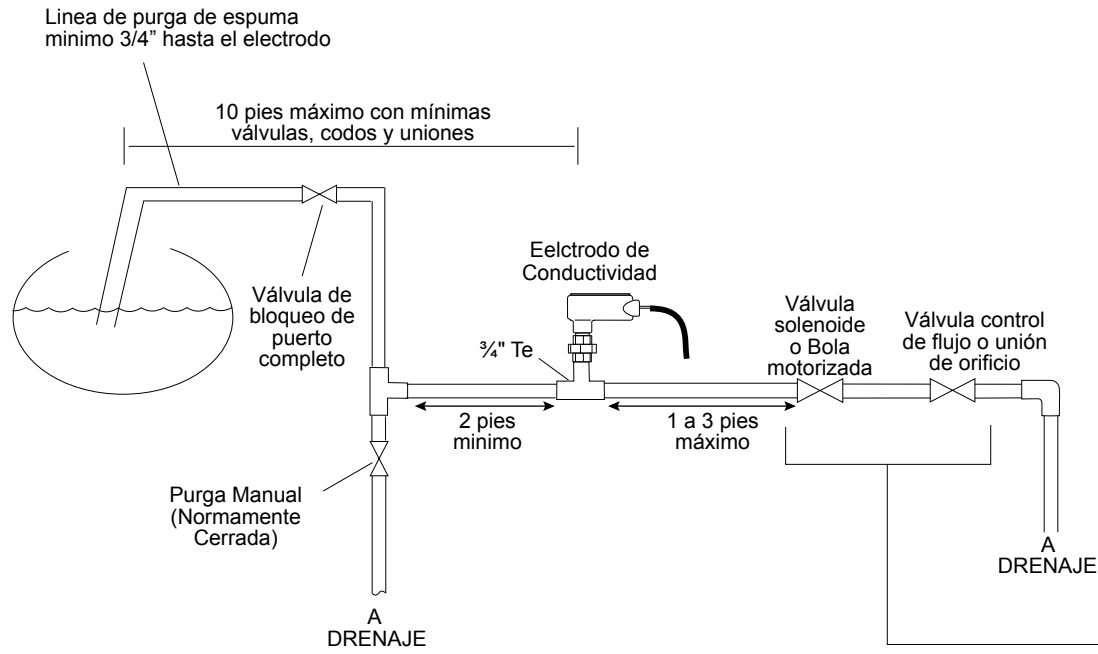
1.	¡Dentro del controlador hay circuitos vivos incluso cuando el interruptor de corriente del panel delantero se encuentra en la posición APAGADO! ¡Nunca se debe abrir el panel delantero antes de QUITAR la corriente hacia el controlador! Si su controlador viene pre-cableado, se suministra con un cable de corriente de 8 pies, 18 AWG con clavija estilo americano. Se requiere una herramienta (destornillador tipo estrella Phillips #1) para abrir el panel delantero.
2.	¡Al montar el controlador, asegúrese de que haya libre acceso al dispositivo de desconexión!
3.	¡La instalación eléctrica del controlador solamente debe ser realizada por personal capacitado y cumplir con todos los códigos nacionales, estatales y locales aplicables!
4.	Se requiere una adecuada puesta a tierra de este producto. Cualquier intento de evitar la puesta a tierra puede comprometer la seguridad de las personas y las propiedades.
5.	La operación de este producto en una manera no especificada por Walchem puede afectar la protección que suministra el equipo.



**Figura 2 Instalación típica – Torre de enfriamiento**

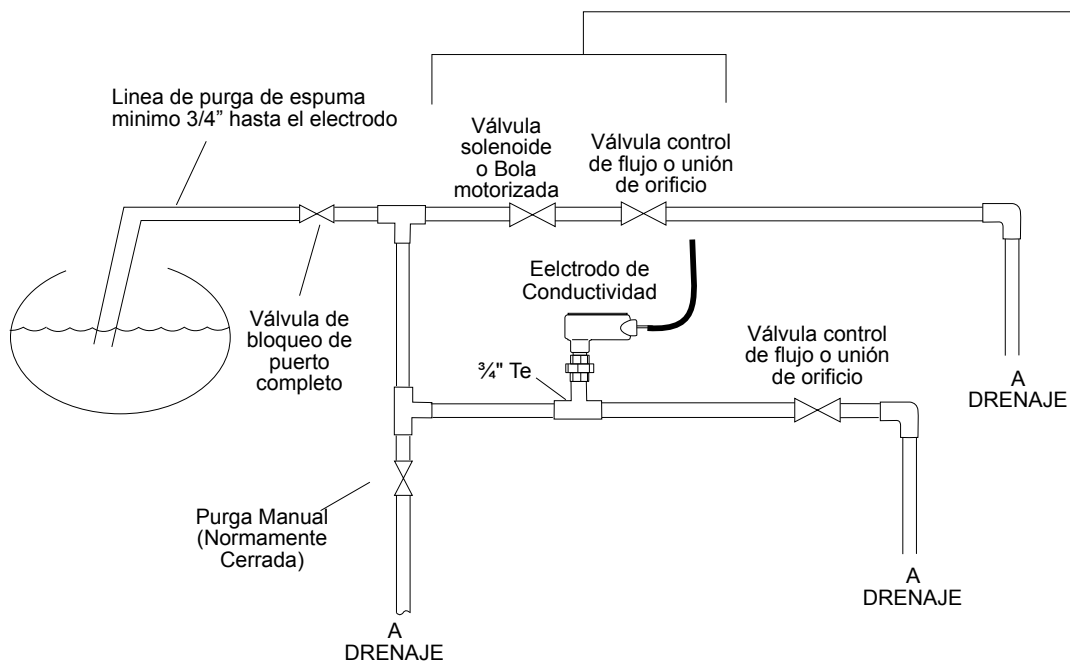


**Figura 3 Instalación típica – Sumersión de torre de enfriamiento**



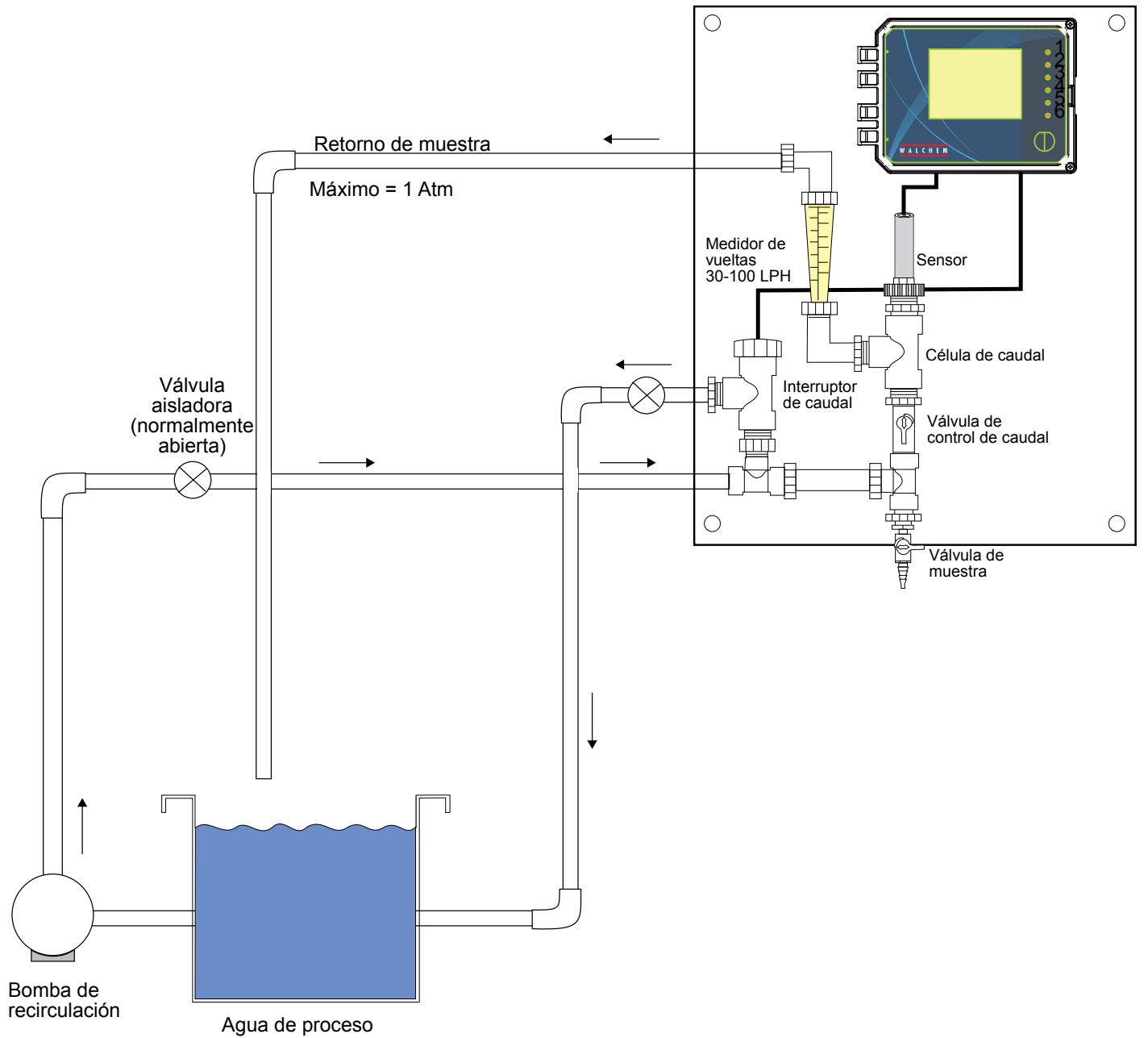
**Instalación típica con muestreo intermitente**

**Instale accesorios tanto vertical como horizontalmente, de acuerdo a las instrucciones del fabricante**

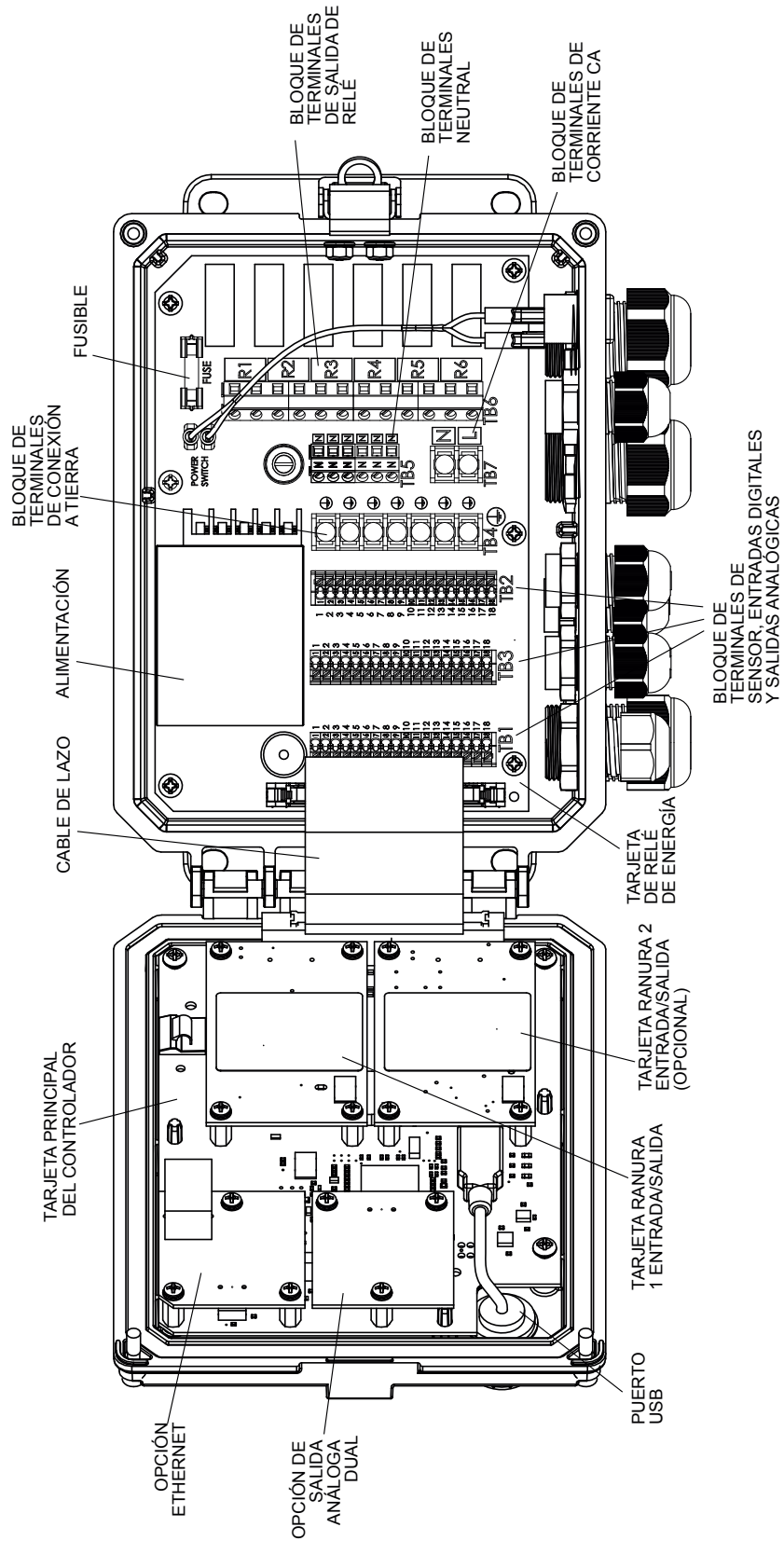


**Instalación típica con muestreo continuo**

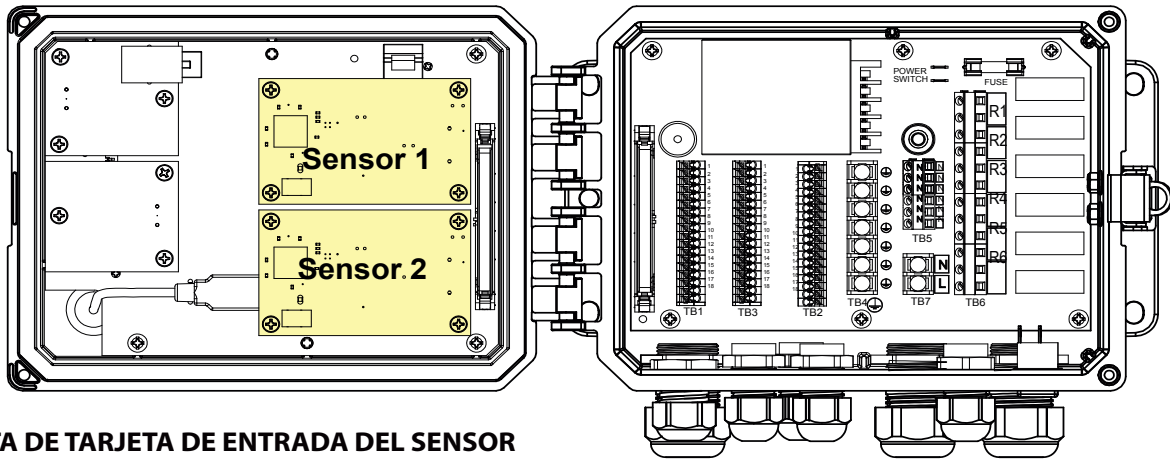
**Figura 4 Instalación típica – Caldera**



**Figura 5 Instalación típica – Sensor de desinfección**

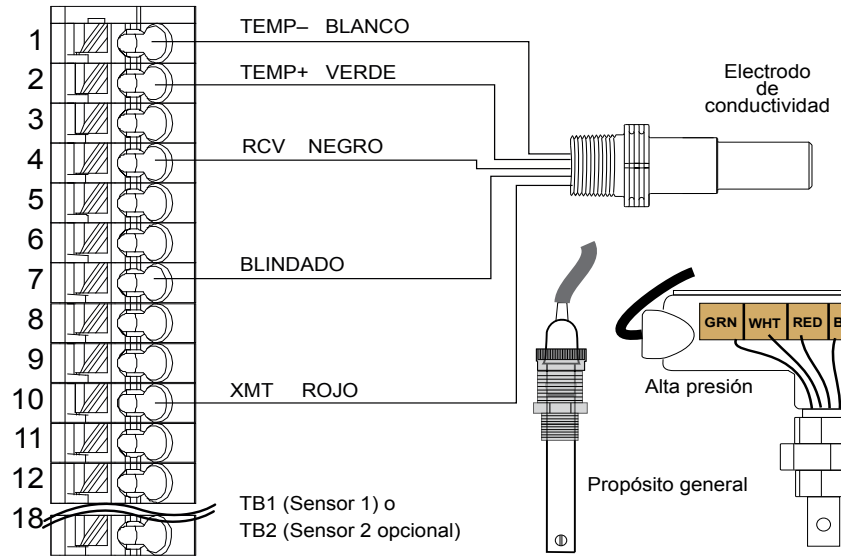


**Figura 6 Identificación de piezas**

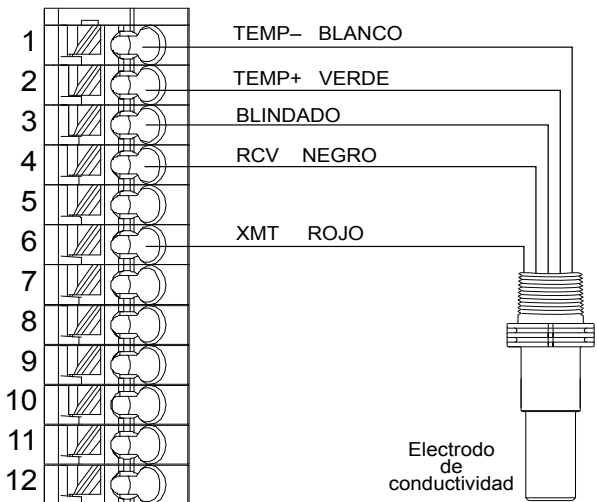


**ETIQUETA DE TARJETA DE ENTRADA DEL SENSOR**

	ECOND	CCOND	pH/ORP DIS
1	TEMP-	TEMP-	TEMP-
2	TEMP+	TEMP+	TEMP+
3	R-SHLD		IN-
4		RCV	IN+
5	RCV-		
6	RCV+		
7	X-SHLD	SHIELD	SHIELD
8			+5V
9			-5V
10	XMT+	XMT	
11	XMT-		
12			



	CCOND	pH/ORP DIS	2 Wire Loop	2 Wire Pwrd	3 Wire	4 Wire
1	TEMP-	TEMP-				
2	TEMP+	TEMP+				
3	SHIELD	IN-				
4	RCV	IN+				
5		-5V				
6	XMT					
7		+5V				
8					COM(-)	24V(-)
9			+24V		+24V	+24V
10				XMTR-		XMTR-
11				XMTR-	XMTR+	XMTR+
12			SHIELD or use DI SHIELD (TB3 7-12)			

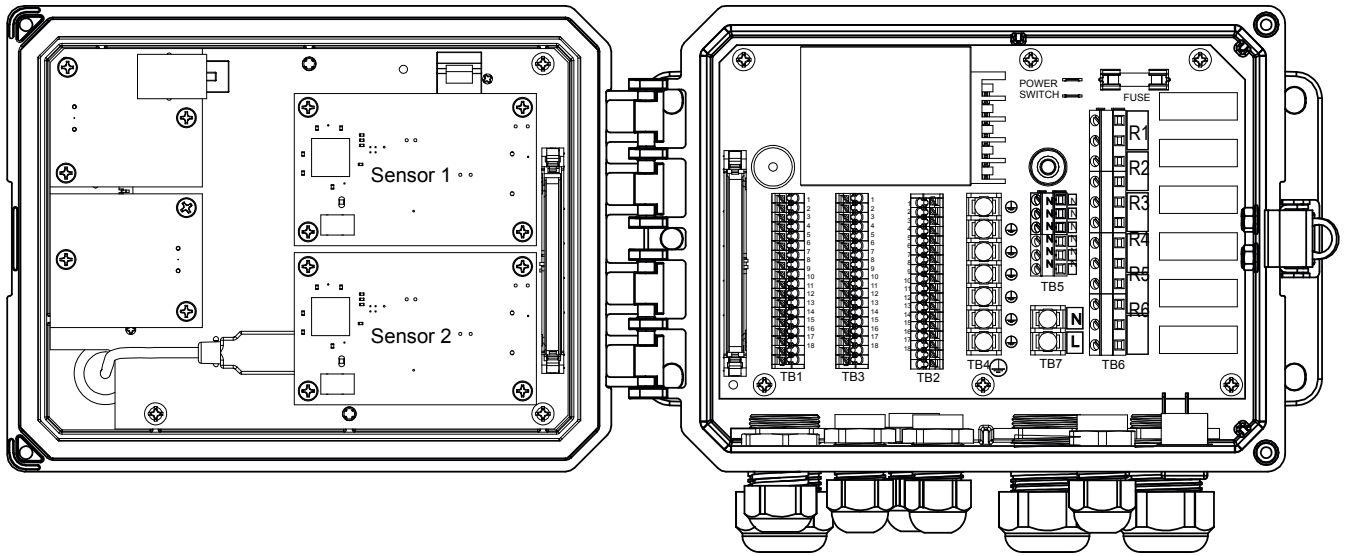


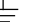
**ETIQUETA DE TARJETA DE COMBINACIÓN DEL SENSOR/ANÁLOGO**

TB1 (Sensor 1) o  
TB2 (Sensor 2 opcional)

**Figura 7 Cableado de entrada del sensor de conductividad de contacto**





	ECOND	CCOND	pH/ORP DIS
1	TEMP-	TEMP-	TEMP-
2	TEMP+	TEMP+	TEMP+
3	R-SHLD		IN-
4		RCV	IN+
5	RCV-		
6	RCV+		
7	X-SHLD	SHIELD	SHIELD
8			+5V
9			-5V
10	XMT+	XMT	
11	XMT-		
12			

ETIQUETA DE SENSOR

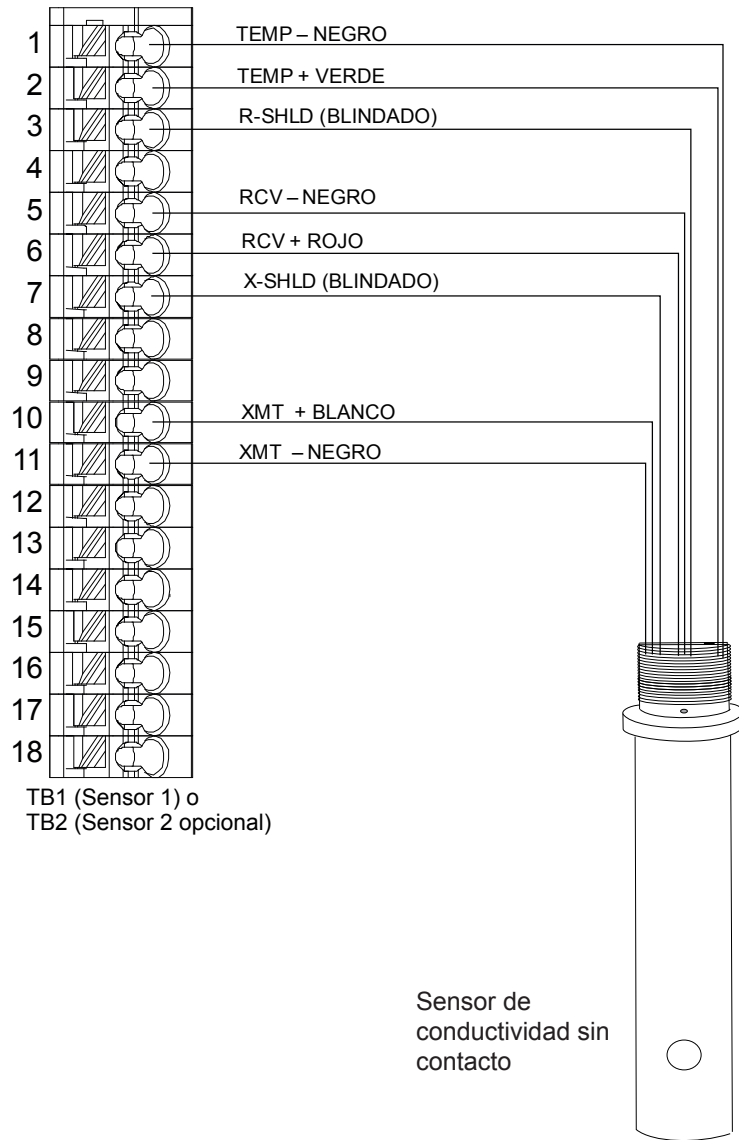
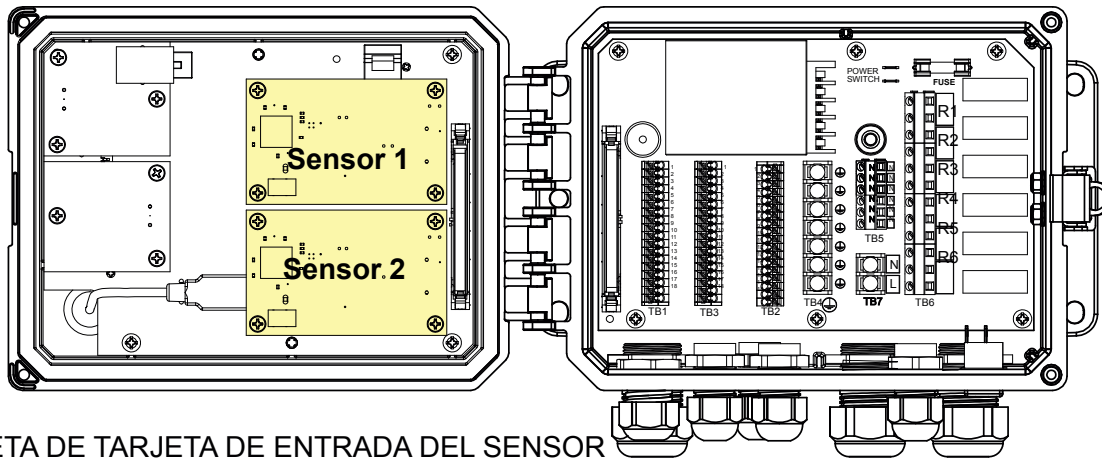
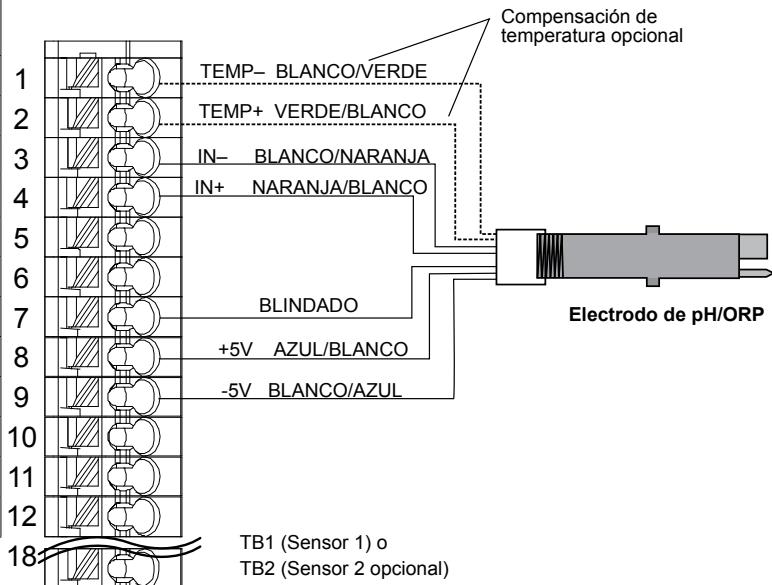


Figura 8 Cableado de entrada del sensor de Conductividad sin contacto

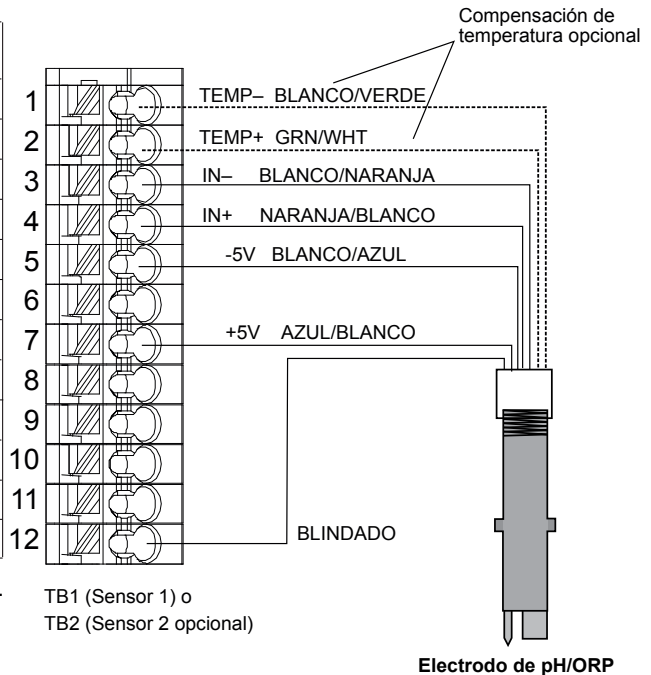


ETIQUETA DE TARJETA DE ENTRADA DEL SENSOR

	ECOND	CCOND	pH/ORP DIS
1	TEMP-	TEMP-	TEMP-
2	TEMP+	TEMP+	TEMP+
3	R-SHLD		IN-
4		RCV	IN+
5	RCV-		
6	RCV+		
7	X-SHLD	SHIELD	SHIELD
8			+5V
9			-5V
10	XMT+	XMT	
11	XMT-		
12			

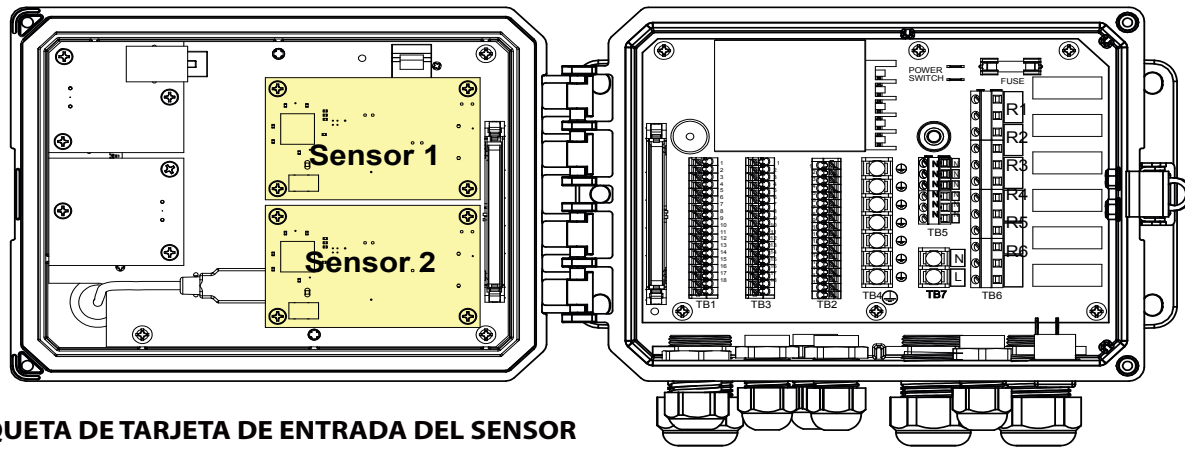


	CCOND	pH/ORP DIS	2 Wire Loop	2 Wire Pwrd	3 Wire	4 Wire
1	TEMP-	TEMP-				
2	TEMP+	TEMP+				
3	SHIELD	IN-				
4	RCV	IN+				
5		-5V				
6	XMT					
7		+5V				
8					COM(-) 24V(-)	
9			+24V		+24V	+24V
10					XMTR-	XMTR-
11					XMTR-	XMTR+
12						



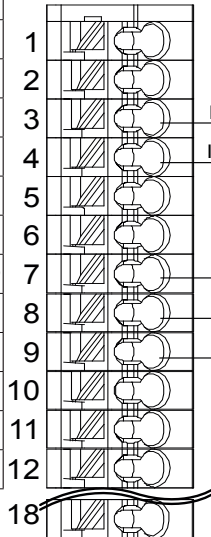
ETIQUETA DE TARJETA DE COMBINACIÓN DEL SENSOR/ANÁLOGO

Figura 9 Cableado de entrada del sensor pH/ORP



**ETIQUETA DE TARJETA DE ENTRADA DEL SENSOR**

	ECOND	CCOND	pH/ORP DIS
1	TEMP-	TEMP-	TEMP-
2	TEMP+	TEMP+	TEMP+
3	R-SHLD		IN-
4		RCV	IN+
5	RCV-		
6	RCV+		
7	X-SHLD	SHIELD	SHIELD
8			+5V
9			-5V
10	XMT+	XMT	
11	XMT-		
12			



IN- BLANCO

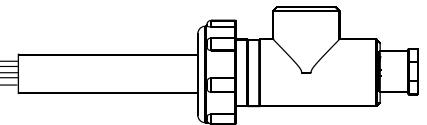
IN+ VERDE

BLINDADO

+5V ROJO

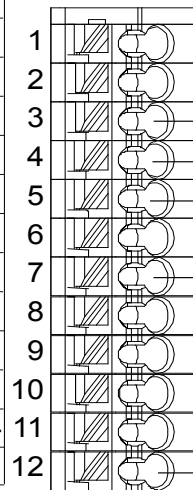
-5V NEGRO

TB1 (Sensor 1) o  
TB2 (Sensor 2 opcional)



Sensor de desinfección

	CCOND	pH/ORP DIS	2 Wire Loop	2 Wire Pwr	3 Wire	4 Wire
1	TEMP-	TEMP-				
2	TEMP+	TEMP+				
3	SHIELD	IN-				
4	RCV	IN+				
5		-5V				
6	XMT					
7		+5V				
8					COM(-) 24V(-)	
9			+24V		+24V	+24V
10				XMTR-		XMTR-
11			XMTR-	XMTR+	XMTR+	XMTR+
12			SHIELD or use DI SHIELD (TB3 7-12)			



IN- BLANCO

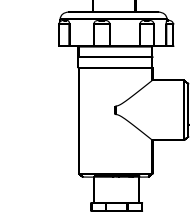
IN+ VERDE

-5V NEGRO

+5V ROJO

BLINDADO

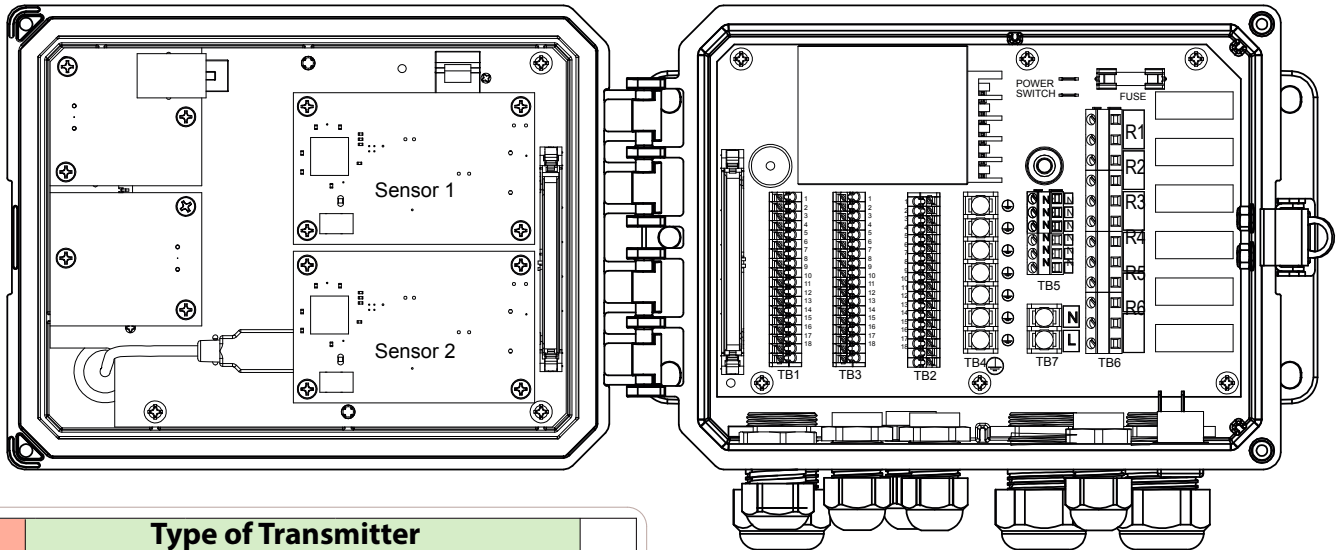
TB1 (Sensor 1) o  
TB2 (Sensor 2 opcional)



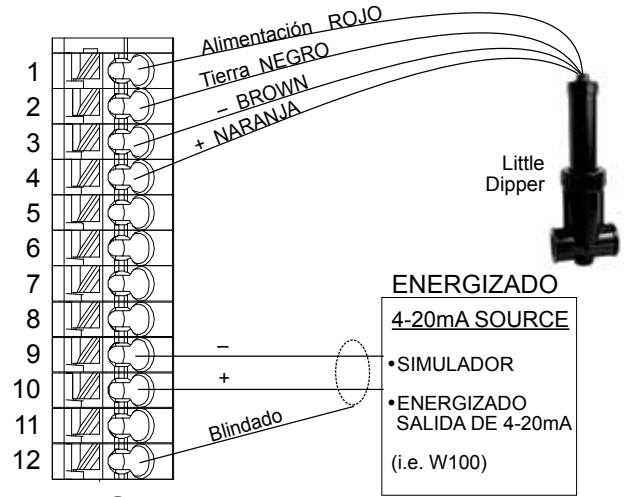
Sensor de desinfección

**ETIQUETA DE TARJETA DE COMBINACIÓN DEL SENSOR/ANÁLOGO**

**Figura 10 Cableado de entrada del sensor de desinfección**

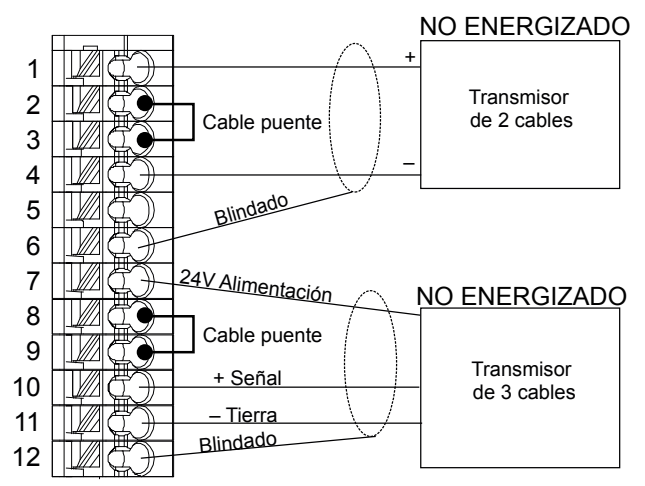


TB Pin#	Type of Transmitter				AI#
	2 Wire Loop	2 Wire Powered	3 Wire	4 Wire	
1	+24V		+24V	+24V	1
2				24V(-)	
3		XMTR-		XMTR-	
4	XMTR-	XMTR+	XMTR+	XMTR+	
5			COM(-)		
6	SHIELD	SHIELD	SHIELD	SHIELD	
7	+24V		+24V	+24V	2
8				24V(-)	
9		XMTR-		XMTR-	
10	XMTR-	XMTR+	XMTR+	XMTR+	
11			COM(-)		
12	SHIELD	SHIELD	SHIELD	SHIELD	



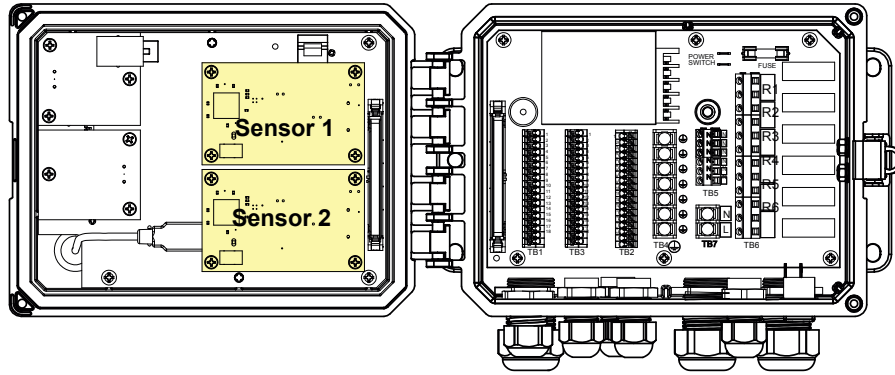
TB1 (Sensor 1) o  
TB2 (Sensor 2 opcional)

TB Pin#	Type of Transmitter				AI#
	2 Wire Loop	2 Wire Powered	3 Wire	4 Wire	
1	+24V		+24V	+24V	1
2				24V(-)	
3		XMTR-		XMTR-	
4	XMTR-	XMTR+	XMTR+	XMTR+	
5			COM(-)		
6	SHIELD	SHIELD	SHIELD	SHIELD	
7	+24V		+24V	+24V	2
8				24V(-)	
9		XMTR-		XMTR-	
10	XMTR-	XMTR+	XMTR+	XMTR+	
11			COM(-)		
12	SHIELD	SHIELD	SHIELD	SHIELD	



TB1 (Sensor 1) o  
TB2 (Sensor 2 opcional)

Figura 11 Cableado de entrada de sensor dual 4-20mA



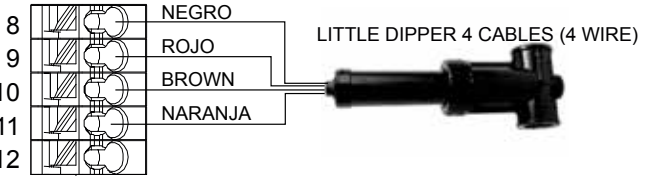
**ETIQUETA DE SENSOR**

	CCOND	pH/ORP DIS	2 Wire Loop	2 Wire Pwrd	3 Wire	4 Wire
1	TEMP-	TEMP-				

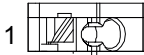
TB1 (Sensor 1) o  
TB2 (Sensor 2 opcional)



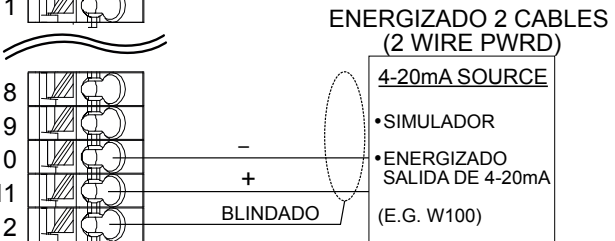
8					COM(-)	24V(-)
9			+24V		+24V	+24V
10				XMTR-		XMTR-
11			XMTR-	XMTR+	XMTR+	XMTR+
12			SHIELD or use DI SHIELD (TB3 7-12)			



	CCOND	pH/ORP DIS	2 Wire Loop	2 Wire Pwrd	3 Wire	4 Wire
1	TEMP-	TEMP-				



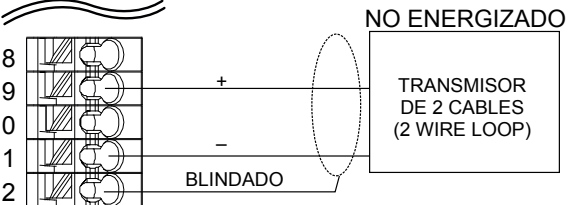
8					COM(-)	24V(-)
9			+24V		+24V	+24V
10				XMTR-		XMTR-
11			XMTR-	XMTR+	XMTR+	XMTR+
12			SHIELD or use DI SHIELD (TB3 7-12)			



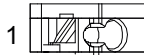
	CCOND	pH/ORP DIS	2 Wire Loop	2 Wire Pwrd	3 Wire	4 Wire
1	TEMP-	TEMP-				



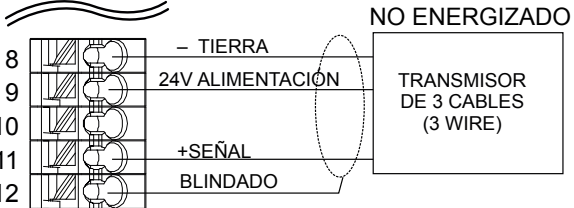
8					COM(-)	24V(-)
9			+24V		+24V	+24V
10				XMTR-		XMTR-
11			XMTR-	XMTR+	XMTR+	XMTR+
12			SHIELD or use DI SHIELD (TB3 7-12)			



	CCOND	pH/ORP DIS	2 Wire Loop	2 Wire Pwrd	3 Wire	4 Wire
1	TEMP-	TEMP-				



8					COM(-)	24V(-)
9			+24V		+24V	+24V
10				XMTR-		XMTR-
11			XMTR-	XMTR+	XMTR+	XMTR+
12			SHIELD or use DI SHIELD (TB3 7-12)			



**Figura 11a Cableado Tarjeta de combinación Entrada de sensor dual 4-20mA**

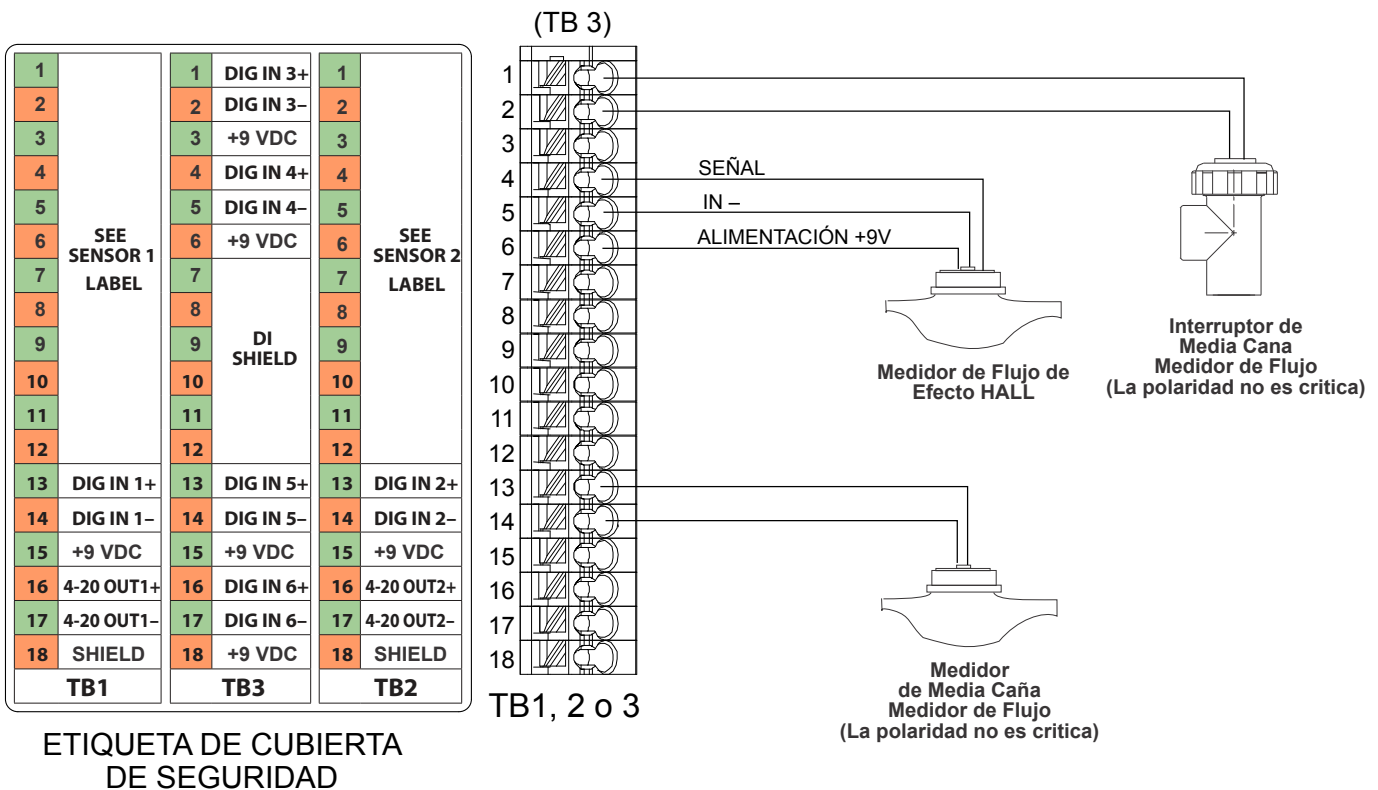
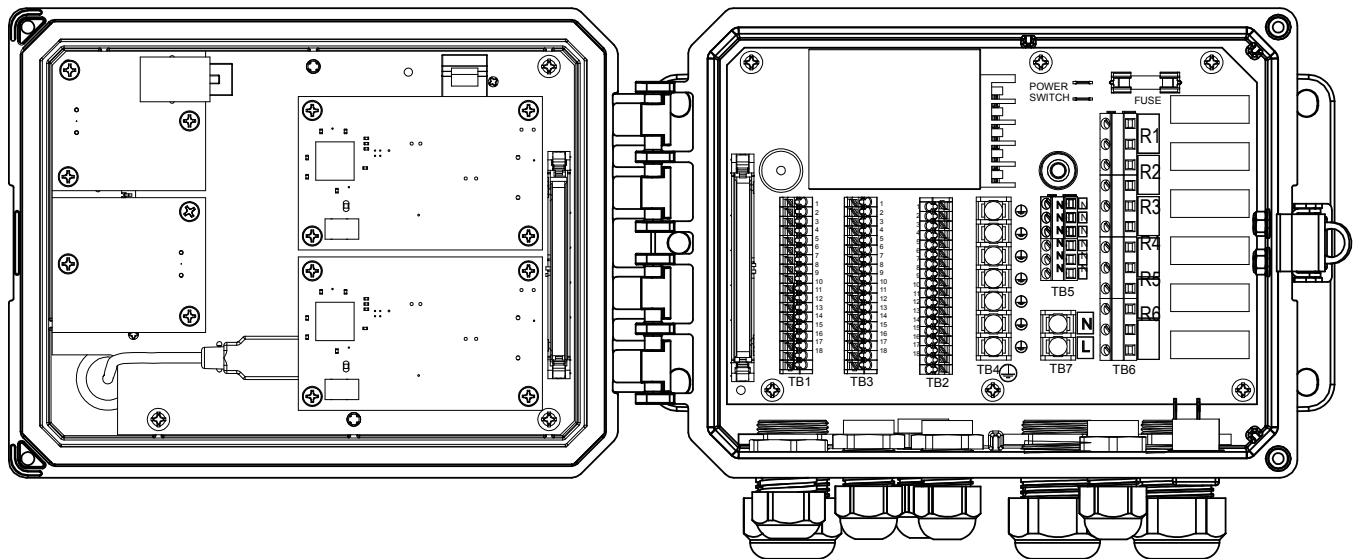


Figura 12 Cableado de entrada digital

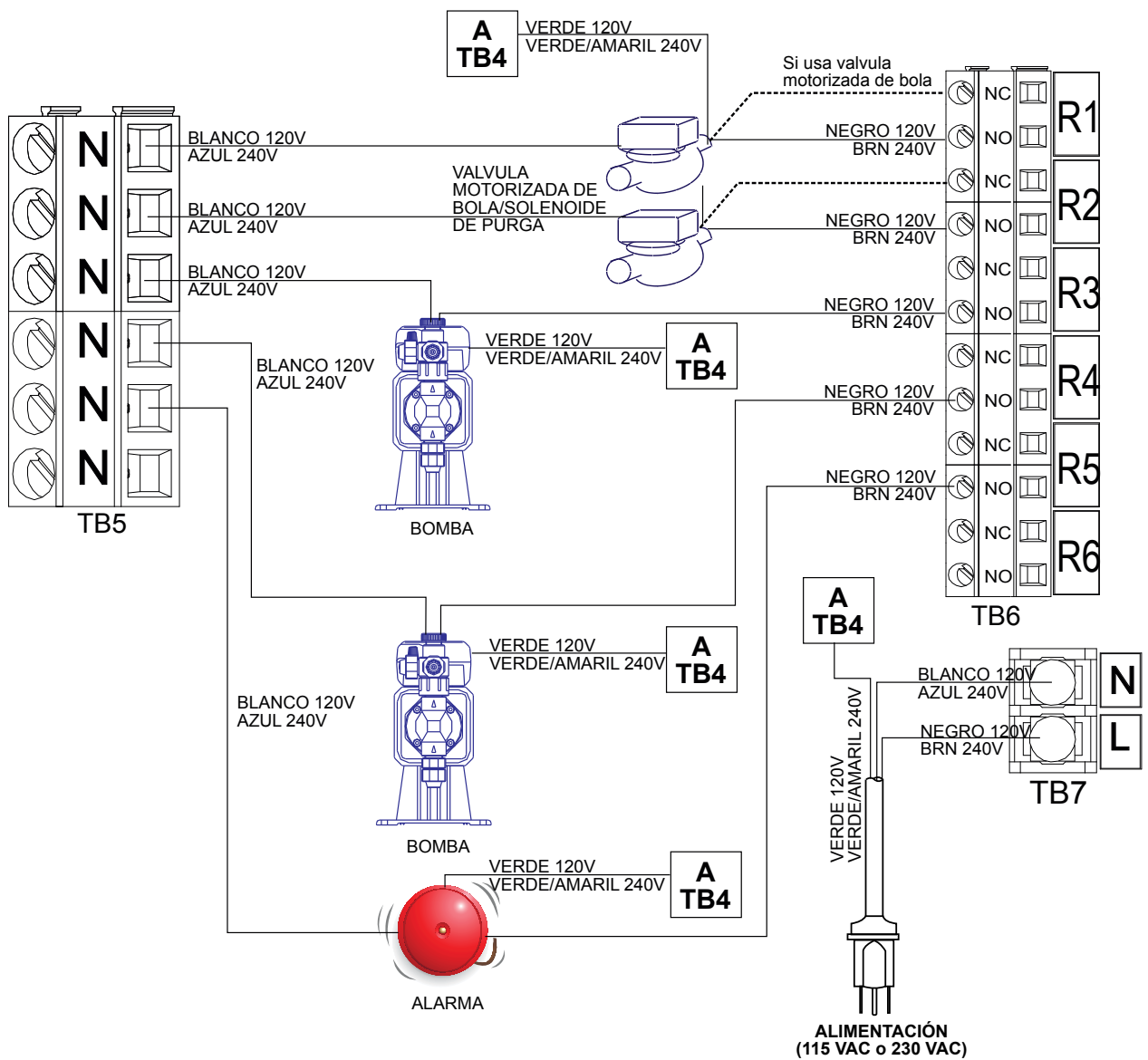
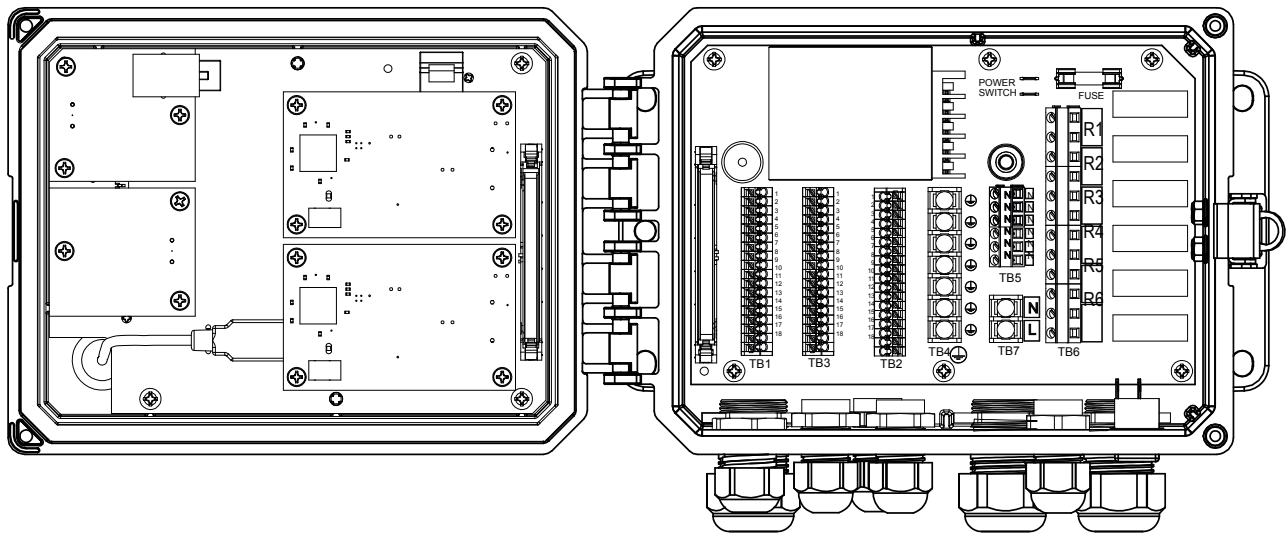


Figura 13 Cableado del W600 corriente CA y salida del Relé

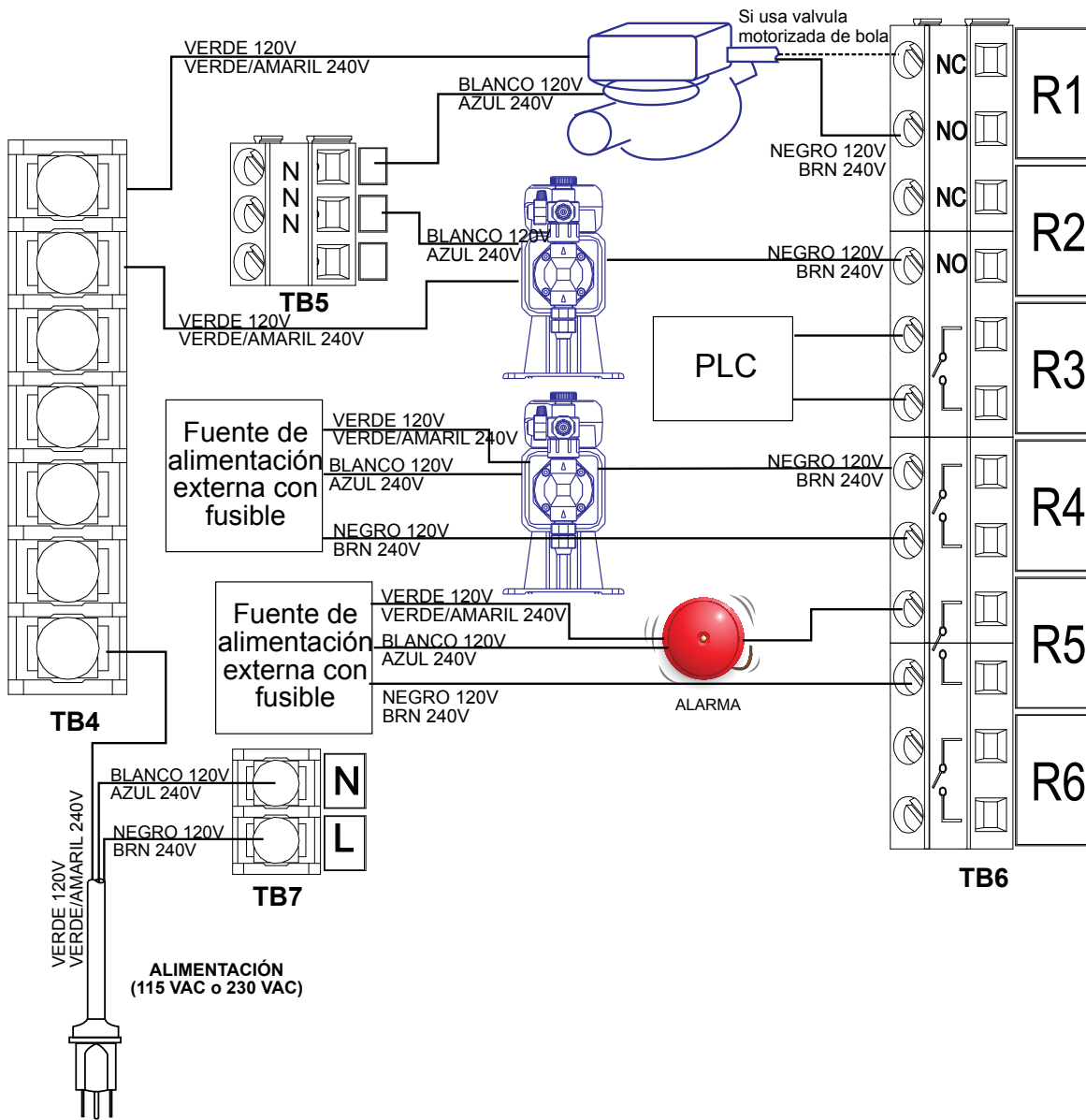
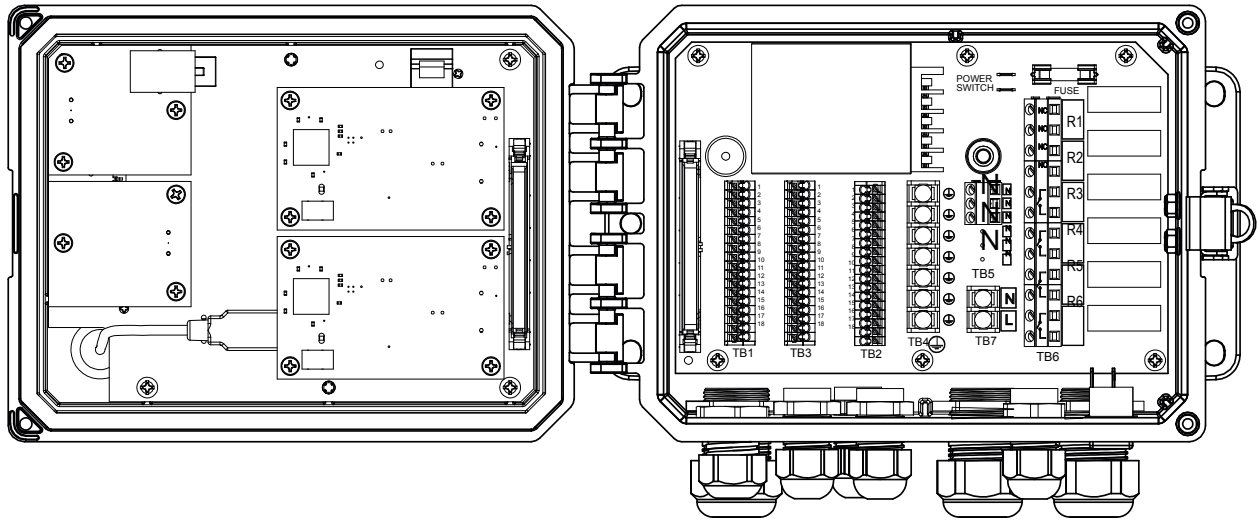


Figura 14 Cableado del W610 corriente CA y salida del Relé



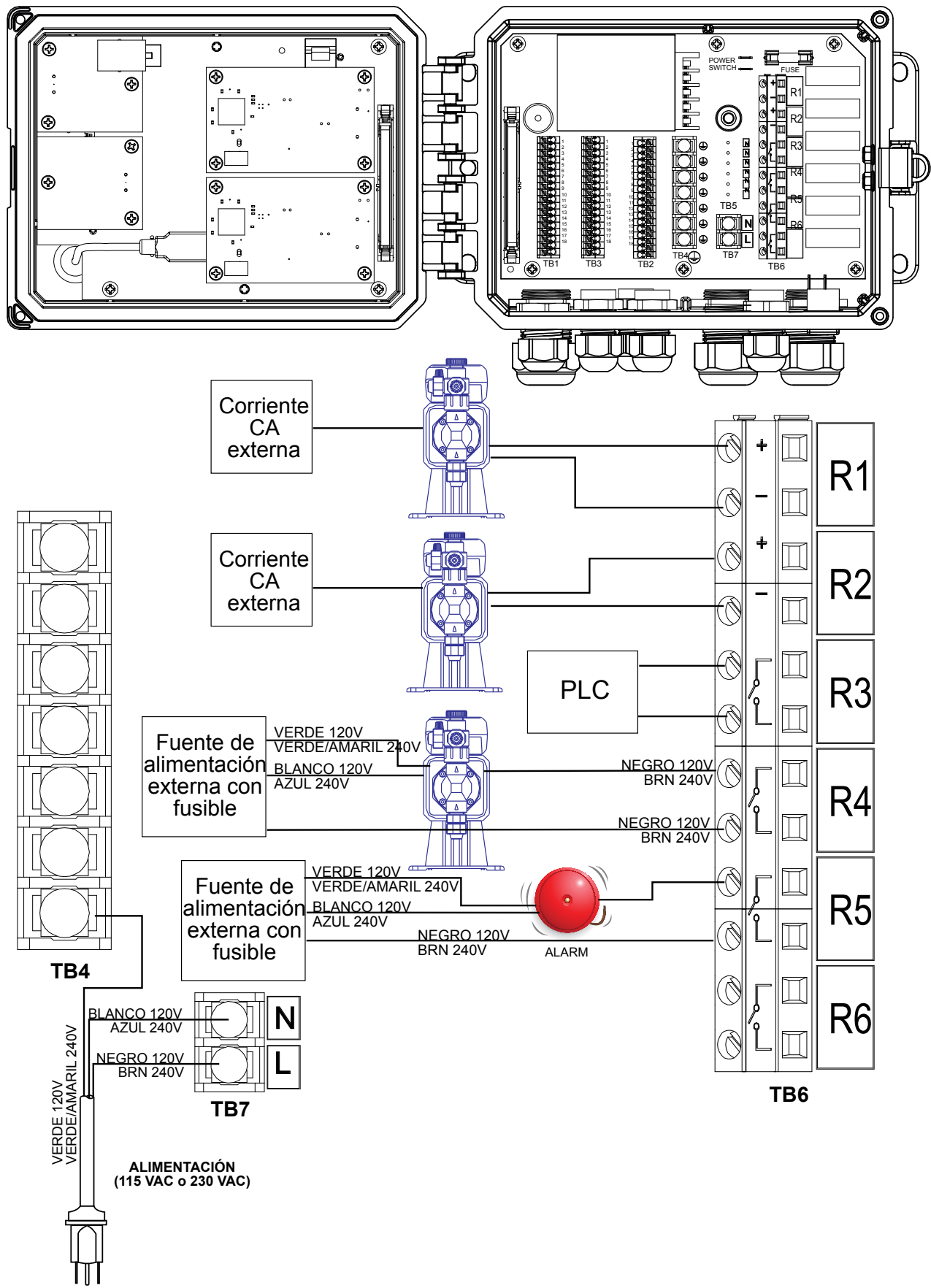


Figura 15 Cableado del W620 corriente CA y salida del Relé

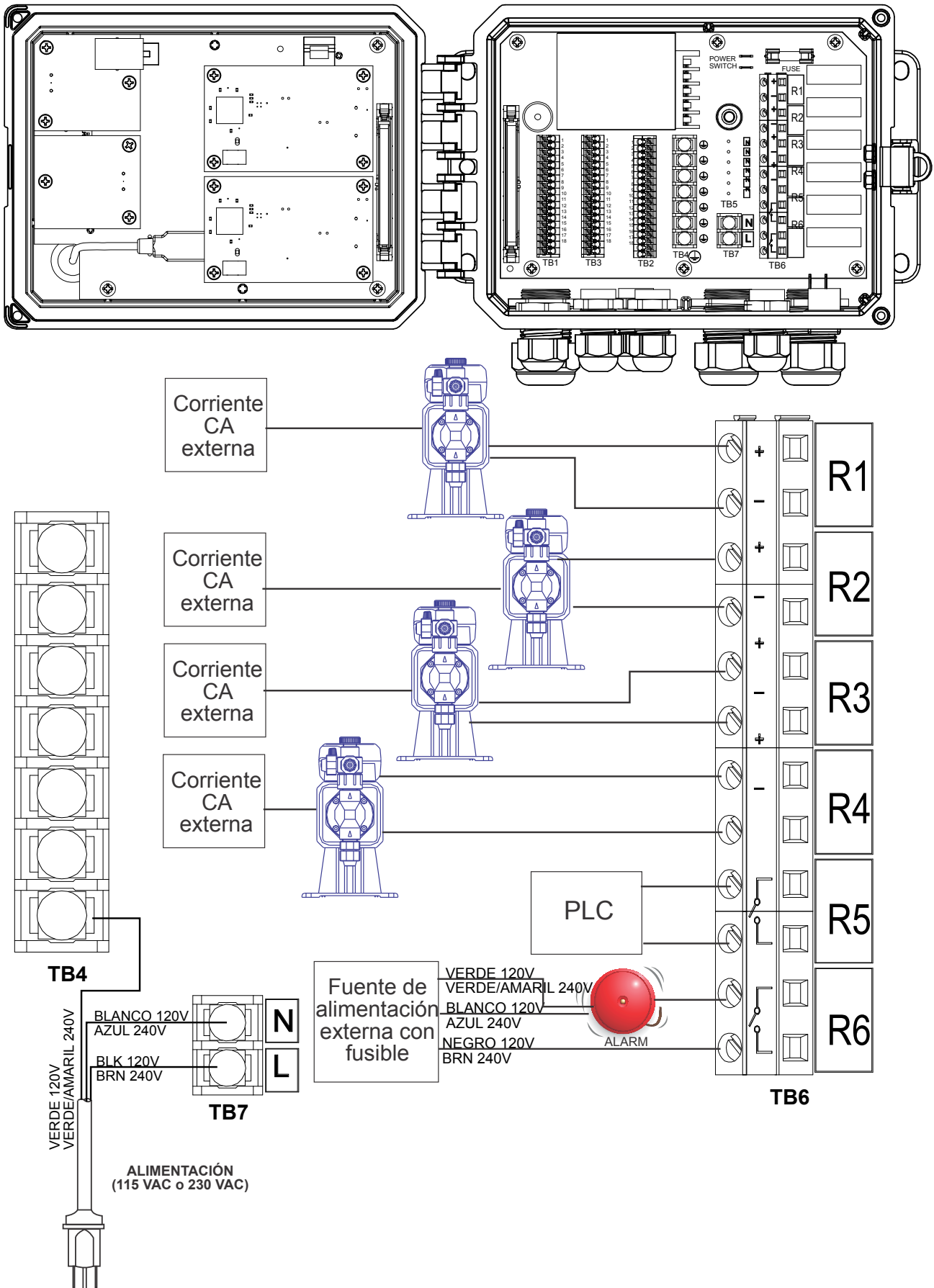


Figura 16 Cableado del W64 corriente CA y salida del Relé



## 4.0 RESUMEN DEL FUNCIONAMIENTO

### 4.1 Panel delantero



Figura 18 Panel delantero

### 4.2 Pantalla táctil

Cuando el controlador está encendido se despliega una Pantalla inicial. Esta pantalla muestra una lista definida de usuarios, de lecturas de entrada o de estatus de salidas. Tocar cualquiera de los artículos en la Pantalla de Inicio traerá la Pantalla de Detalles del artículo, donde usted puede acceder a menús de calibración y de configuración. Los iconos de flecha sirven para avanzar hacia arriba y hacia abajo en la página a otras entradas adicionales, si se configuró que se visualizaran más de tres. Al tocar el icono Menú aparece la pantalla Menú principal.

Los iconos fáciles de entender que se encuentran en la parte inferior de las pantallas, y las áreas dentro de la pantalla que están delineadas en color negro sirven para acceder a nuevas pantallas. Estas invierten el blanco y negro cuando se tocan, para dar retroalimentación visual.

### 4.3 Iconos

Los iconos siguientes aparecen en la Pantalla de inicio.



El icono del Menú principal le lleva a la lista de opciones de menú que se enumeran más adelante.

Los iconos siguientes aparecen en la pantalla Menú principal. Toque el icono para obtener las selecciones de menú.



Menú Alarma



Menú Entradas



Menú Salidas



Menú Configuración



Menú HOA



Menú Gráfica



Página de inicio

En las pantallas de menú pueden aparecer otros iconos.



El icono Calibración aparece en los menús de entrada de sensor y manda llamar el menú de calibración.



El icono Cancelar aborta una calibración o un cambio de ajustes



El icono Página siguiente se desplaza hacia abajo a una página nueva en una lista de opciones.



El icono Página anterior se desplaza hacia arriba a una página nueva en una lista de opciones.



El icono Atrás/Regresar devuelve la imagen a la pantalla anterior



El icono Arriba se usa al realizar una entrada alfanumérica



El icono Abajo se usa al realizar una entrada alfanumérica



El icono Mover cursor se usa para desplazarse a la izquierda o a la derecha dentro de una entrada alfanumérica



El icono Confirmar acepta una elección, termina de ingresar datos o avanza al siguiente paso de la calibración



Menú Ajustes



El icono Eliminar carácter elimina parte de una entrada alfanumérica



El icono Mayús. cambia entre mayúsculas y minúsculas en pantallas de entrada alfabética.



El icono Pantalla siguiente avanza al siguiente paso en una secuencia de calibración. En una Gráfica cambia la gráfica hacia adelante en el tiempo.



El icono Pantalla anterior retrocede un paso en una secuencia de calibración. En una Gráfica cambia la gráfica hacia atrás en el tiempo.

## **Resumen del uso de los iconos**

### **Cambio de valores numéricos**

Para cambiar un número, use el icono Eliminar carácter en el dígito que se va a cambiar. Si el nuevo número será negativo, empiece por tocar el signo de menos, luego use el teclado numérico y el punto decimal para escribir el número (algunas entradas deben ser números enteros y el decimal será ignorado y el ajuste se redondeará al número entero más cercano). Ya que el valor del número sea correcto toque el icono Confirmar para guardar el nuevo valor en memoria, o toque el icono Cancelar para dejar el número en su valor anterior y regresar.

### **Cambio de nombres**

Para cambiar el nombre utilizado para identificar una entrada o una salida, use el icono Mover cursor en el carácter que se va a cambiar y cámbielo usando los iconos Agrandar carácter o Reducir carácter. Hay disponibles letras en mayúsculas y minúsculas, números, un espacio en blanco, punto y símbolos de más y de menos. Mueva el cursor a la derecha y modifique cada uno de los caracteres. Ya que la palabra sea la correcta, use el icono Enter para guardar el nuevo valor en memoria, o toque el icono Cancelar para dejar la palabra en su valor anterior y regresar.

### **Elegir de una lista**

Para seleccionar el tipo de sensor, las unidades de medida de una entrada, o el modo de control utilizado para una salida, la opción se elige de una lista de opciones disponibles. Toque los iconos Página anterior o siguiente si es necesario para encontrar la opción deseada, y luego toque la opción para resaltarla. Toque el icono Confirmar para guardar la nueva opción en memoria, o toque el icono Cancelar para dejar la opción en su valor anterior y regresar.

### **Modo de Relé Manual-Apagado-Auto**

Toque el modo de Relé deseado. En modo Manual se fuerza al Relé a que se active durante una cantidad especificada de tiempo y cuando se agota dicho tiempo regresa a su modo anterior, en Apagado el Relé siempre está apagado hasta que se le cambia a otro modo, y en modo Auto el Relé está respondiendo para controlar puntos de ajuste. Toque el icono Regresar para regresar a los ajustes del Relé.

### **Menús Enclavamiento y Activar con canales**

Para seleccionar cuáles entradas digitales o Relés interbloquearán este Relé (Canales Enclavamiento), o cuales entradas digitales o Relés forzarán a este Relé a que se active, (Activar con canales), toque el (los) número (s) de entrada o Relé. El fondo del elemento seleccionado se oscurecerá. Al terminar de seleccionar tantos como se necesiten, toque el icono Confirmar para aceptar los cambios o el icono Cancelar para dejar las opciones en los ajustes anteriores y regresar.

## **4.4 Arranque**

### **Arranque inicial**

Después de haber montado el gabinete y cableado la unidad, el controlador está listo para arrancar. Conecte el controlador y encienda el interruptor de corriente para suministrar energía a la unidad. La pantalla mostrará brevemente el número de modelo y luego regresará a la imagen del resumen normal (Inicio). Consulte la sección 5 más adelante para conocer más detalles sobre cada uno de los ajustes.

Para regresar a la imagen del resumen, toque el icono Menú Principal  y luego toque el icono Inicio.

### **Menú Ajustes (consulte la sección 5.4)**

#### **Elegir idioma**

Toque el icono Ajustes de configuración. Toque Ajustes Globales. Toque el icono Desplazar abajo hasta que aparezca la palabra inglesa “Language” y luego tóquela. Toque el icono Desplazar abajo hasta que aparezca la palabra inglesa “Language” y luego tóquela. Toque el icono Confirmar para cambiar todos los menús a su idioma.

#### **Ajustar fecha (en caso necesario)**

Toque el icono Desplazar arriba o Desplazar abajo hasta que aparezca Fecha, y luego tóquela. Toque el icono Mover cursor para seleccionar el día, y luego use el teclado numérico para cambiar la fecha. Toque el icono Confirmar para aceptar el cambio.

### **Ajustar hora (en caso necesario)**

Toque el icono Desplazar arriba o Desplazar abajo hasta que aparezca Hora, y luego tóquela. Toque el icono Mover cursor para seleccionar el dígito que se va a cambiar, y luego use el teclado numérico para cambiar la hora. Toque el icono Confirmar para aceptar el cambio.

### **Ajustar unidades de medida globales**

Toque el icono Desplazar arriba o Desplazar abajo hasta que aparezca Unidades globales, y luego tóquela. Toque las unidades deseadas. Toque el icono Confirmar para aceptar el cambio.

### **Ajustar unidades de medida de temperatura**

Toque el icono Desplazar arriba o Desplazar abajo hasta que aparezca Unidades temp., y luego tóquela. Toque las unidades deseadas. Toque el icono Confirmar para aceptar el cambio.

Toque el icono Menú principal. Toque el icono Entradas.

## ***Entradas (consulte la sección 5.2)***

### **Programa los ajustes para cada entrada**

Se mostrará la entrada del sensor S11. Tóquelo para avanzar a la pantalla Detalles. Toque el icono Ajustes. Si el nombre del sensor no describe el tipo de sensor conectado, toque el icono Desplazar abajo hasta que aparezca Tipo. Toque el campo Tipo. Toque el icono Desplazar abajo hasta que aparezca el tipo de sensor correcto, luego tóquelo para seleccionarlo. Toque el icono Confirmar para aceptar el cambio. Esto le llevará de regreso a la pantalla Ajustes. Termine el resto de los ajustes S1. Para sensores de desinfección, elija el sensor exacto en el menú Sensor. Para sensores de conductividad de contacto, ingrese la constante de la celda. Seleccione las unidades de medida. Ingrese los puntos de ajuste de la alarma y la banda muerta de la alarma. Establezca la temperatura predeterminada que se usará para la compensación automática de temperatura si la señal de la temperatura se vuelve inválida.

Al terminar con S11, toque el icono Regresar hasta que aparezca la lista de entradas. Toque el icono Desplazar abajo y repita el proceso para cada entrada.

El Elemento de entrada de temperatura S12 se debe establecer correctamente una vez que se haya establecido el tipo de sensor S11. Si no, seleccione el elemento de temperatura correcto y establezca los puntos de ajuste de la alarma y la banda muerta de la alarma. Los sensores genéricos, ORP y de desinfección no tienen señales de temperatura y están pre-ajustados a No Asignado.

Para calibrar la temperatura, regrese a la pantalla de Detalles S12, toque el icono Calibrar y toque el icono Enter para llevar a cabo una calibración. Si cualquiera de las tarjetas de entrada es una tarjeta de Entrada análoga dual (señal 4-20mA), seleccione entonces el tipo de sensor que estará conectado. Seleccione Fluorómetro si estará conectado un sensor de cucharón pequeño 2. Seleccione Monitor Al si el dispositivo se puede calibrar solo y la calibración del W600 solamente será en unidades de mA. Seleccione Transmisor si el dispositivo conectado no se puede calibrar solo y se necesitará usar el W600 para calibrar en unidades de medida de ingeniería.

Si está conectado un interruptor de flujo o un interruptor de nivel de líquido, del D1 al D6 (cualquiera que tenga el dispositivo conectado) se debe configurar a tipo Estado DI (si no hay ningún interruptor conectado, seleccione Sin sensor). Ajuste el estado que posiblemente interbloqueará las salidas de control (consulte los ajustes de Salidas para programar cuáles salidas, si las hay, serán interbloqueadas por el interruptor). Ajuste el estado, si lo hay, que tendrá como resultado una alarma.

Si está conectado un cabezal de contacto o un medidor de flujo de rueda de paletas, del D1 al D6 (el que tenga el dispositivo conectado) se debe configurar a ese tipo (si no hay ningún medidor de flujo conectado, seleccione Sin sensor). Establezca las unidades de medida, volumen/contacto o factor K, etc.

### **Calibre el sensor**

Para calibrar el sensor, regrese a la lista de entradas, toque el sensor a calibrar, toque el icono Calibrar y seleccione una de las rutinas de calibración. Para sensores de desinfección y Genéricos, empiece con la Calibración cero. Para Conductividad sin contacto, empiece con la Calibración aire. Consulte la sección 5.2.

Toque el icono Menú principal. Toque el icono Salidas.

# MENU PRINCIPAL/PANTALLA INICIO

Entradas	
Sensor (S11)	3038 $\mu$ S/cm
Temp (S12)	77.1°F
Genérico AI (S21)	30.5%
Genérico AI (S22)	37.9%

Lista de entradas posibles:

- Cond de Contacto
- Cond sin Contacto
- Temperatura
- pH
- ORP
- Desinfección
- Genérico
- Transmisor/Monitor Entrada Analógica
- Fluorómetro
- Estado Digital
- Flujometro, tipo Contactor
- Flujometro, tipo rueda de paletas
- Monitor Alimentación
- Entrada Virtual

Salidas	
On/Off (R1)	Off
Flow Timer (R2)	Off
Flow Timer (R3)	Off
Manual (R4)	Off

Lista de Salidas posibles:

- On/Off
- Temporizado de flujo
- Purga y Alimentación
- Purga/Alimentación
- % Temporizado
- Temporizador de Biocida
- Salida de Alarma
- Tiempo Proporcional
- Muestreo Intermitente
- Manual
- Proporcional de impulsos
- PID
- Punte de Ajuste Dual
- Tiempo
- Lavado de sensor
- Pico
- Salida Lag
- Salida Análoga, Retransmitir
- Salida Análoga, Proporcional
- Salida Análoga, PID
- Salida Análoga, Manual

Alarmas	
Lista de todas las Alarmas Activas	

PANTALLA INICIO	
⚠ Flowswitch (D1) No Flow	
CCond (S11)	3041 $\mu$ S/cm
Temp (S12)	77.0°F
Flowswitch (D1)	Sin Flow

MENU PRINCIPAL			
Menu Principal 09:19:01 14-Mar-2017			
↑ Entradas	⚙ Config	⚠ Alarmas	📊 Graficos
🏠 Salidas	🕒 MAA		

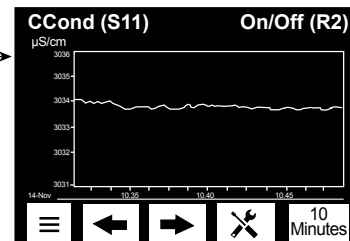
a Pantalla Inicio

Config	
Valores Globales	
Config Seguridad	
Config Red	
Detalles Red	

Ajustes Adicionales de Config:

- Comm Remotas (Modbus)
- Reporte Email
- Config Pantalla
- Archivo Servicios
- Info Controlador

> HOA		
R1	R2	R3
R4	R5	R6
Hand	Off	Auto



Config Graficos	
Sensor	
Entrada Digital	
Limite Bajo Axis	
Limite Alto Axis	

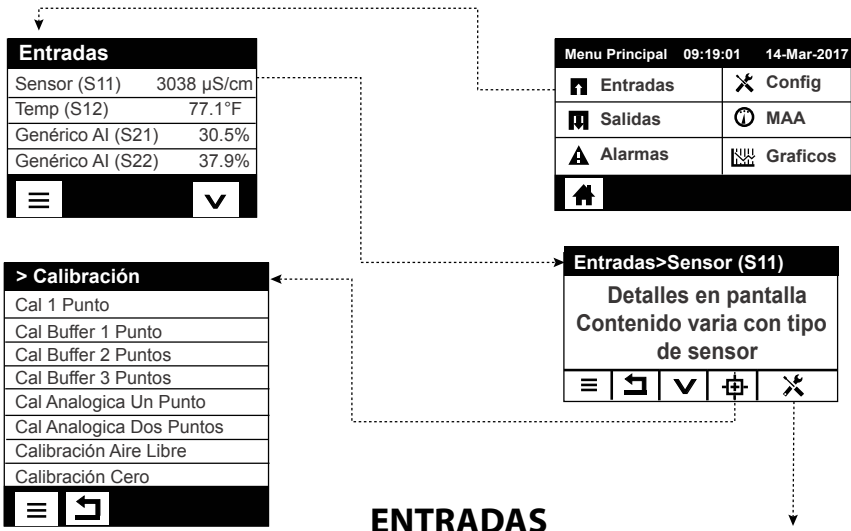
Ajustes Adicionales:  
Rango de Tiempo

Rango de Tiempo	
10 Minutos	
30 Minutos	
1 Hora	
2½ Horas	

Ajustes Adicionales de Rango de Tiempo:

- 8 Horas
- 12 Horas
- 1 Día
- ½ Semana
- 1 Semana
- 2 Semanas
- 4 Semanas





## ENTRADAS

**Cond de contacto S11 (S22)**

Alarmas
Banda Muerta
Resetear Valores Calibra
Alarma Calibracion Rqd

- Ajustes adicionales para Cond de Contacto:
- |                   |             |
|-------------------|-------------|
| Cancele Alarma    | Largo Cable |
| Factor Atenuación | Calibrar    |
| Temp Predefinida  | Unidad      |
| Comp Temp         | Nombre      |
| Factor Comp       | Tipo        |
| Constante Celda   |             |

**Transmisor S11 (S12,13,21,22,23)  
Monitor Entrada Analoga**

Alarmas
Banda Muerta
Resetear Valores Calibra
Alarma Calibracion Rqd

- Ajustes adicionales para Transmisor y Monitor Entrada Analoga:
- |                   |          |
|-------------------|----------|
| Cancele Alarma    | Unidades |
| Factor Atenuación | Nombre   |
| Valor 4 mA        | Tipo     |
| Valor 20 mA       |          |

**Cond sin Contacto S11 (S21)**

Alarmas
Banda Muerta
Resetear Valores Calibra
Alarma Calibracion Rqd

- Ajustes adicionales para Cond sin Contacto:
- |                    |                 |
|--------------------|-----------------|
| Cancele Alarma     | Constante Celda |
| Factor Atenuación  | Largo Cable     |
| Temp Predefinida   | Calibrar        |
| Factor Instalación | Unidades        |
| Rango              | Nombre          |
| Comp Temp          | Tipo            |
| Factor Comp        |                 |

**Fluorometro S11 (12,13, 21,22, 23)**

Alarmas
Banda Muerta
Resetear Valores Calibra
Alarma Calibracion Rqd

- Ajustes adicionales para Fluorometro:
- |                          |        |
|--------------------------|--------|
| Cancele Alarma           | Nombre |
| Factor Atenuación        | Tipo   |
| Rango Max Sensor         |        |
| Ratio Colorante/Producto |        |

**Temperatura S12 (S22)**

Alarmas
Banda Muerta
Resetear Valores Calibra
Alarma Calibracion Rqd

- Ajustes adicionales para Sensor de Temperatura:
- |                   |  |
|-------------------|--|
| Cancele Alarma    |  |
| Factor Atenuación |  |
| Nombre            |  |
| Elemento          |  |

**Entrada Virtual (V1-V2)**

Alarmas
Banda Muerta
Entrada 1
Entrada 2

- Ajustes adicionales para Entrada Virtual:
- |                   |  |
|-------------------|--|
| Modo Calculo      |  |
| Cancele Alarma    |  |
| Rango Bajo        |  |
| Rango Alto        |  |
| Factor Atenuación |  |
| Nombre            |  |
| Tipo              |  |

**pH S11 (S21)**

Alarmas
Banda Muerta
Resetear Valores Calibra
Alarma Calibracion Rqd

- Ajustes adicionales para Sensor de pH:
- |                   |           |
|-------------------|-----------|
| Cancele Alarma    | Calibrar  |
| Factor Atenuación | Electrodo |
| Buffers           | Nombre    |
| Temp Predefinida  | Tipo      |
| Largo Cable       |           |

**Estado Entrada Digi (D1-D6)**

Men Abierto
Men Cerrado
Bloqueo
Alarma

- Ajustes adicionales para DI State:
- |                       |  |
|-----------------------|--|
| Tiempo Total          |  |
| Resetear Tiempo Total |  |
| Nombre                |  |
| Tipo                  |  |

**ORP S11 (S21)**

Alarmas
Banda Muerta
Resetear Valores Calibra
Alarma Calibracion Rqd

- Ajustes adicionales para Sensor de ORP:
- |                   |           |
|-------------------|-----------|
| Cancele Alarma    | Electrodo |
| Factor Atenuación | Nombre    |
| Temp Predefinida  | Tipo      |
| Largo Cable       |           |
| Calibrar          |           |

**Tipo de contactor  
Flujometro (D1-D6)**

Totalizer Alarm
Reset Flow Total
Set Flow Total
Scheduled Reset

- Ajustes adicionales para Flujometro (contactor):
- |                |  |
|----------------|--|
| Volume/Contact |  |
| Flow Units     |  |
| Nombre         |  |
| Tipo           |  |

**Desinfección S11 (S21)**

Alarmas
Banda Muerta
Resetear Valores Calibra
Alarma Calibracion Rqd

- Ajustes adicionales para Sensor de Desinfección:
- |                   |  |
|-------------------|--|
| Cancele Alarma    |  |
| Factor Atenuación |  |
| Largo Cable       |  |
| Calibrar          |  |
| Nombre            |  |
| Sensor            |  |
| Tipo              |  |

**Tipo de rueda de paletas  
Flujometro (D1-D6)**

Alarma Totalizador
Borrar Flujo Total
Set Flujo Total
Resetear Programacion

- Ajustes adicionales para Flujometro (rueda de paletas):
- |                   |  |
|-------------------|--|
| Factor K          |  |
| Unidades Flujo    |  |
| Unidades Propor   |  |
| Factor Atenuación |  |
| Nombre            |  |
| Tipo              |  |

**Genérico S11 (S21)**

Alarmas
Banda Muerta
Resetear Valores Calibra
Alarma Calibracion Rqd

- Ajustes adicionales para Sensor Genérico:
- |                    |             |
|--------------------|-------------|
| Cancele Alarma     | Largo Cable |
| Factor Atenuación  | Calibrar    |
| Pendiente Sensor   | Units       |
| Sensor Fuera Rango | Nombre      |
| Rango Bajo         | Tipo        |
| Rango Alto         |             |

**Monitor Alimentacion (D1-D6)**

Alarma Totalizador
Borrar Flujo Total
Set Flujo Total
Resetear Programacion

- Ajustes adicionales para Monitor Alimentacion:
- |                      |                   |
|----------------------|-------------------|
| Modo Alarma Total    | Unidades Flujo    |
| Modo Alarma Flujo    | Unidades Propor   |
| Retraso Alarma Flujo | Factor Atenuación |
| Reset Alarma Flujo   | Salida            |
| Banda Muerta         | Nombre            |
| Tiempo Recebado      | Tipo              |
| Volumen/Contacto     |                   |

## ENTRADAS DIGITALES

# SALIDAS (RELÉS1-R6)

**Salidas**

On/Off (R1)	Off
Inhibidor (R2)	Off
Temp Flujo (R3)	Off
Manual (R4)	Off

Menu Principal 09:19:01 14-Mar-2017

Entradas	Config
Salidas	MAA
Alarmas	Gráficos

**Salidas>On/Off (R1)**

Detalles en Pantalla  
Contenido varia con tipo de salida

**On/Off**

Config MAA  
Set Point  
Banda Muerta  
Periodo Ciclo Trabajo

Ajustes adicionales para modo On/OFF:

Ciclo Trabajo	Ciclo Rele Min
Tiempo Retraso On	Tiempo Max Man
Tiempo Retraso Off	Resetear Tiempo Total
Tiempo Max Salida	Entrada
Borrar Tiempo Fuera	Dirección
Canales Enclavamiento	Nombre
Activar con Canales	Modo

**Temporizado Flujo**

Config MAA  
Duración Dosi  
Vol Acumulado  
Tiempo Max Salida

Ajustes adicionales para Flow Timer Modo:

Borrar Tiempo Fuera	Entrada
Canales Enclavamiento	Entrada #2
Activar con Canales	Nombre
Ciclo Rele Min	Modo
Tiempo Max Man	
Resetear Tiempo Total	

**Purgar & Dosificar**

Config MAA  
Limite Tiempo Dos  
Tiempo Max Salida  
Borrar Tiempo Fuera

Ajustes adicionales para modo Purgar & Dosificar:

Canales Enclavamiento	Nombre
Activar con Canales	Modo
Ciclo Rele Min	
Tiempo Max Man	
Resetear Tiempo Total	
Purga	

Sólo si el modo HVAC está activado

**Purgar/Dosificar**

Config MAA  
% Dosificación  
Limite Tiempo Dosi  
Reinicie Timer

Ajustes adicionales para modo Purgar/Dosificar:

Tiempo Max Salida	Resetear Tiempo Total
Borrar Tiempo Fuera	Purga
Canales Enclavamiento	Nombre
Activar con Canales	Modo
Ciclo Rele Min	
Tiempo Max Man	

Sólo si el modo HVAC está activado

**% Temporizador**

Config MAA  
Periodo Muestreo  
% Dosificación  
Tiempo Max Salida

Ajustes adicionales para modo % Temporizador:

Borrar Tiempo Fuera	Tiempo Max Man
Canales Enclavamiento	Resetear Tiempo Total
Activar con Canales	Nombre
Ciclo Rele Min	Modo

Sólo si el modo HVAC está activado

**Temp Biocida**

Config MAA  
Evento 1 (hasta 10)  
Repetición  
Semana  
Día  
Tiempo de Inicio  
Duración  
Purga

Ajustes adicionales para modo Temp Biocida:

Tiempo Prepurga	Ciclo Rele Min
Prepurga a	Tiempo Max Man
Entrada Cond	Resetear Tiempo Total
Bloqueo Purga	Nombre
Delay Intrick	Modo
Canales Enclavamiento	
Activar con Canales	

Sólo si el modo HVAC está activado

**Alarmas**

Config MAA  
Modo Alarma  
Seleccione Alarma  
Salida

Ajustes adicionales para Alarm Modo:

Canales Enclavamiento	Nombre
Activar con Canales	Modo
Ciclo Rele Min	
Tiempo Max Man	
Resetear Tiempo Total	

**Tiempo Propor**

Config MAA  
Set Point  
Banda Proporcional  
Periodo Muestreo

Ajustes adicionales para Time Prop Modo:

Tiempo Max Salida	Entrada
Borrar Tiempo Fuera	Dirección
Canales Enclavamiento	Nombre
Activar con Canales	Modo
Ciclo Rele Min	
Tiempo Max Man	
Resetear Tiempo Total	

**Muestreo Intermiten**

Config MAA  
Set Point  
Banda Proporcional o muerta  
Tiempo Muestreo

Ajustes adicionales para modo Muestreo Intermiten:

Tiempo Retencion	Tiempo Max Man
Purga Máxima	Resetear Tiempo Total
Tiempo Espera	Entrada Cond
Tiempo Max Salida	Muestra Trampa
Borrar Tiempo Fuera	Nombre
Canales Enclavamiento	Modo
Activar con Canales	
Min Relay Cycle	

Sólo si el modo HVAC está activado

**Manual**

Config MAA  
Tiempo Retraso On  
Tiempo Retraso Off  
Tiempo Max Salida

Ajustes adicionales para modo Manual:

Borrar Tiempo Fuera	Resetear Tiempo Total
Canales Enclavamiento	Nombre
Ciclo Rele Min	Modo
Tiempo Max Man	

**Pulso Propor**

Config MAA  
Set Point  
Banda Proporcional  
Salida Minima/Máxima

Ajustes adicionales para modo Pulso Propor:

Máxima Proporción	Entrada
Canales Enclavamiento	Dirección
Activar con Canales	Nombre
Ciclo Rele Min	Modo
Tiempo Max Man	
Resetear Tiempo Total	

**PID**

Config MAA  
Set Point  
Ganancia  
Ganancia Proporcional

Ajustes adicionales para modo PID:

Tiempo Integral	Entrada	Activar con Canales
Ganancia Integral	Dirección	Ciclo Rele Min
Tiempo Derivativa	Entrada Minima	Tiempo Max Man
Ganancia Derivativa	Entrada Maxima	Resetear Tiempo Total
Reset PID Integral	Form Ganancia	Nombre
Salida Minima	Tiempo Max Salida	Modo
Salida Maxima	Borrar Tiempo Fuera	
Máxima Proporción	Canales Enclavamiento	

Sólo si el modo HVAC está desactivado

**Punto Ajuste Doble**

Config MAA  
Set Point  
Set Point 2  
Banda Muerta

Ajustes adicionales para modo Punto Ajuste Doble:

Periodo de ciclo trabajo	Ciclo Rele Min
Periodo de ciclo	Tiempo Max Man
Tiempo Retraso On	Resetear Tiempo Total
Tiempo Retraso Off	Input
Tiempo Max Salida	Direction
Borrar Tiempo Fuera	Nombre
Canales Enclavamiento	Modo
Activar con Canales	

**Temporizado**

Config MAA  
Evento 1 (hasta 10)  
Repetición  
Hora  
Semana  
Día  
Eventos Por Día  
Tiempo de Inicio  
Duración

Ajustes adicionales para modo Temporizado:

Sólo si se desactiva el modo HVAC

**Lavado de sensor**

Config MAA  
Evento 1 (hasta 10)  
Repetición  
Hora  
Semana  
Día  
Eventos Por Día  
Tiempo de Inicio  
Duración

Ajustes adicionales para modo Lavado de sensor:

Entrada	Tiempo Max Man
Entrada 2	Resetear Tiempo Total
Modo sensor	Nombre
Tiempo retención	Modo
Canales Enclavamiento	
Activar con Canales	
Ciclo Rele Min	

**Pico**

Config MAA  
Set point  
Set point Pico  
Banda Muerta

Ajustes adicionales para modo Pico:

Periodo Ciclo Trabajo	Dirección
Ciclo Trabajo	Canales Enclavamiento
Evento 1 (hasta 8)	Activar con Canales
Repetición	Ciclo Rele Min
Semana	Tiempo Max Man
Día	Resetear Tiempo Total
Tiempo de Inicio	Nombre
Duración	Modo
Entrada	

**Salida Lag**

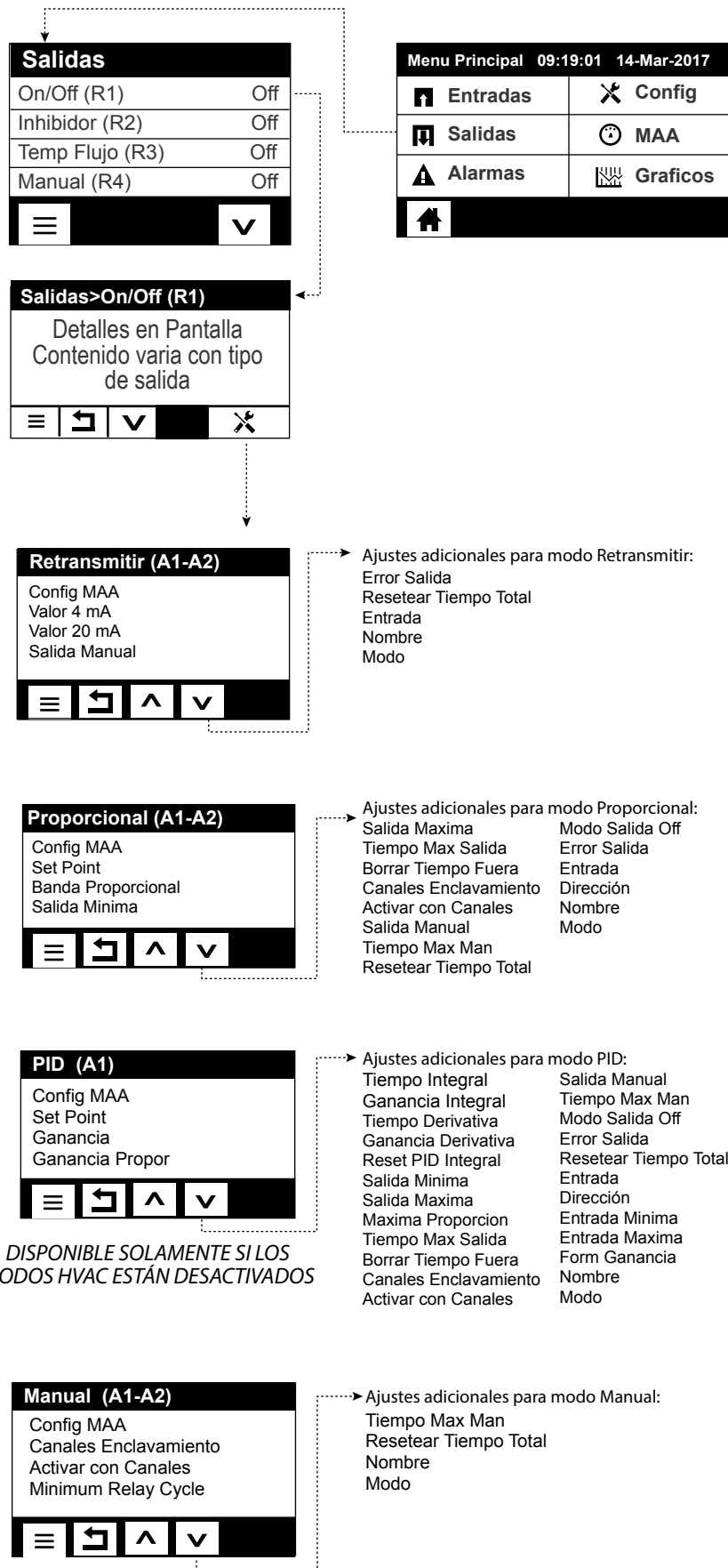
Config MAA  
Lead  
Nivel Desgast\*  
Tiempo Ciclo Desgast\*

Ajustes adicionales para Lag Control Modo:

Modo Activación*	Activar con Canales
Set Point	Min Relay Cycle
Set Point 2	Tiempo Max Man
Banda Muerta	Resetear Tiempo Total
Tiempo Retraso*	Nombre
Tiempo Max Salida	Modo
Borrar Tiempo Fuera	
Canales Enclavamiento	

\* See section 5.3.18

# SALIDAS (ANÁLOGO A1-A2)



# CONFIG MENU

Pantalla Inicio (ejemplo)

<b>Flowswitch (D1) Sin Flow</b>	
CCond (S11)	3041 $\mu$ S/cm
Temp (S12)	77.0°F
Flowswitch (D1)	No Flow

Main Principal 09:19:01 14-Mar-2017	
Entradas	Config
Salidas	MAA
Alarmas	Graficos

<b>Config</b>	
Valores Globales	
Configuración Seguridad	
Config Red	
Detalles Red	

Ajustes Adicionales de Config:  
 Comm Remotas (Modbus)  
 Reporte Email  
 Config Pantalla  
 Archivo Servicios  
 Info Controlador

<b>Valores Globales</b>	
Fecha	
Tiempo	
Nombre	
Localizacion	

Ajustes adicionales para Valores Globales:

Unidades Globales  
 Unidades Temp  
 Retraso Alarma  
 Modo HVAC  
 Lenguaje

<b>Pantalla</b>	
Inicio 1	
Inicio 2	
Inicio 3	
Inicio 4	

Ajustes Adicionales para Pantalla:  
 Ajustar Pantalla  
 Tecla Beep

<b>Seguridad</b>	
Log Out Controlador	
Seguridad	
Contraseña	

<b>Archivo Servicios</b>	
Estado Transfer Archivo	
Rango Fechas Log	
Frecuencia Log	
Exp Registro Datos	

Ajustes Adicionales para Archivo Servicios:

Exp Registro Eventos  
 Exp Sist  
 Exp Archivo Config Usuario  
 Importar Config Usuario  
 Restaurar Config Fabrica  
 Actualizacion Software

<b>Network Settings</b>	
Config DHCP	
IP Controlador	
Mascara Red	
Gateway Red	

Ajustes adicionales para Config Red:

DNS Servidor 1  
 Status VTouch  
 Status Tiempo Conexion  
 Periodo Actualizacion  
 Tiempo Excedido Respuesta

<b>Info Controlador</b>	
Controlador	
Nombre	
Numero Serie	
Tarjeta Ctrl	

Ajustes Adicionales para Controlador:

Version Software  
 Tarjeta Voltaje  
 Tarjeta Sensor #1  
 Version Software  
 Tarjeta Sensor #2  
 Version Software  
 Tarjeta Red  
 Version Software  
 Tarjeta Salida Analógica  
 Ultimo Log Datos  
 Nivel Bateria  
 Temp Interna 1  
 Temp Interna 2  
 Temp Interna 3  
 Temp Interna 4  
 Suministro +5 Volt  
 Suministro +3.3 Volt  
 Voltaje LCD Bias  
 Suministro LCD

<b>Detalles Red</b>	
Alarmas	
Estado DHCP	
IP Controlador	
Mascara Red	

Ajustes adicionales para Detalles Red:

Gateway Red  
 DNS Servidor  
 Dirección MAC  
 Ult Acceso VTouch  
 Ult Config VTouch

<b>Comm Remotas</b>	
Status Comm	
Formato Datos	
Puerto Datos	
Registro Detallado	

<b>Reporte Email</b>	
Reporte #1 a #4	
Direcciones Email	
Servidor Email	
Servidor de SMTP	

Ajustes de Report #1-4:

Tipo de Reporte  
 Destino Email  
 Repetición (Reporte de Registro/Resumen)  
 Reportes Por Día (Reporte de Registro/Resumen)  
 Día (Reporte de Registro/Resumen)  
 Día del Mes (Reporte de Registro/Resumen)  
 Tiempo Reported (Reporte de Registro/Resumen)  
 Frecuencia Log (Reporte de Registro)  
 Modo de Alarma (Reporte de Alarma)  
 Alarmas Seleccionadas (Reporte de Alarma)  
 Retraso Alarma (Reporte de Alarma)

Additional Email Report Settings:

Puerto de SMTP  
 Direccion Origen  
 Nombre de usuario de ASMTTP  
 Contraseña de ASMTTP

## **Salidas (consulte la sección 5.3)**

### **Programa los ajustes para cada salida**

Aparecerá la salida del Relé R1. Toque el campo Relé para avanzar a la pantalla Detalles. Toque el icono Ajustes. Si el nombre del Relé no describe el modo de control deseado, toque el icono Desplazar abajo hasta que aparezca el campo Modo. Toque el campo Modo. Toque el icono Desplazar abajo hasta que aparezca el modo de control correcto, luego toque el icono Confirmar para aceptar el cambio. Esto le llevará de regreso a la pantalla Ajustes. Termine el resto de los ajustes R1.

Si desea que la salida sea interbloqueada por un interruptor de flujo o por otra salida que esté activa, ingrese al menú Canales Enclavamiento y seleccione el canal de entrada o de salida que interbloqueará esta salida.

El valor predeterminado es para que la salida esté en modo Apagado, en el cual la salida no reacciona a los ajustes. Una vez que estén completos todos los ajustes para esa salida, ingrese al menú Configuración HOA y cámbielo a Auto.Repita para cada salida.

## **Arranque Normal**

El arranque es un proceso sencillo una vez que sus puntos de ajuste estén memorizados. Simplemente revise su suministro de químicos, encienda el controlador, calíbrelo si es necesario y éste empezará a controlar.

## **4.5 Apagado**

Para apagar el controlador, simplemente apague la corriente. La programación se guarda en la memoria. Es importante que el electrodo pH/ORP se mantenga húmedo. Si el apagado se espera para un lapso mayor a un día, y es posible que el electrodo se seque, retire el electrodo de la T y guárdelo en tampón pH 4 o en agua de la torre de enfriamiento. Tenga cuidado de evitar las temperaturas de congelación al guardar los electrodos pH/ORP para evitar la rotura del vidrio.


## **5.0 OPERACIÓN por medio de la pantalla táctil**

---

Estas unidades controlan en forma continua mientras se aplique energía. La programación se lleva a cabo a través de la pantalla táctil o a través de la conexión a Ethernet opcional. Consulte la sección 6.0 para instrucciones de Ethernet.

Para ver las lecturas de cada sensor, o cualquier lista de parámetros definidos por el usuario que se haya establecido, toque el icono Inicio si aún no está ahí. Se puede acceder directamente a los menús para cada uno de estos parámetros tocando el parámetro.

Tome en cuenta que incluso al navegar a través de los parámetros, la unidad sigue controlando.

Toque el icono Menú principal  desde la página de inicio para acceder a todos los ajustes. La estructura del menú está agrupada en alarmas, entradas y salidas. En el menú Configuración habrá ajustes generales como el reloj, el idioma, etc. que no tienen una entrada o salida asociadas. Cada entrada tiene su propio menú para calibración y se necesita la selección de unidades. Cada salida tiene su propio menú de preparación incluyendo puntos de ajuste, valores de temporizador y modos de operación según se necesite.

### **5.1 Menú Alarmas**



Toque el icono Alarmas para ver una lista de alarmas activas. Si hay más de seis alarmas activas, aparecerá el icono Página siguiente; toque este icono para traer la siguiente página de alarmas.

Toque el icono Menú principal para regresar a la pantalla anterior.

## 5.2 Menú Entradas

Toque el icono Entradas para ver una lista de todos los sensores y entradas digitales. El icono Página siguiente permite avanzar hacia abajo de la lista de entradas, el icono Página anterior permite avanzar hacia arriba de la lista de entradas, el icono Menú principal trae de nuevo la pantalla anterior.

Toque la entrada para acceder a los detalles, calibración (si aplica) y ajustes de esa entrada,

### **Detalles de la entrada del sensor**

Los detalles para cualquier tipo de entrada del sensor incluyen la lectura actual del valor, la señal bruta (no calibrada), el tipo de sensor y la ganancia y compensación de la calibración. Si el sensor tiene compensación automática de temperatura, entonces el valor y las alarmas de temperatura del sensor, la lectura del valor de resistencia de temperatura y el tipo de elemento de temperatura requerido aparecen también bajo un menú de entrada del sensor independiente.

### **Calibración**

Toque el icono Calibración para calibrar el sensor. Seleccione la calibración que se realizará: Proceso de un punto, Tampón de un punto o Calibración de tampón de dos puntos. No todas las opciones de calibración están disponibles para todos los tipos de sensores.

#### ***Calibración de proceso de un punto***

##### **Nuevo valor**

Ingrese el valor actual del proceso según lo determine otro medidor o análisis de laboratorio y toque Confirmar.

##### **Calibración exitosa o fallida**

Si fue exitosa, toque Confirmar para guardar en memoria la nueva calibración.

Si falló, puede volver a intentar la calibración o cancelar. Consulte la Sección 8 para identificar y solucionar una falla de calibración.

#### ***Calibración de tampón de un punto, Calibración cero del sensor de desinfección/genérico, Calibración de aire de conductividad***

##### **Calibración desactiva control**

Toque Confirmar para continuar o Cancelar para abortar

**Temperatura de tampón** (solamente aparece si no se detecta ningún sensor de temperatura para tipos de sensor que usan compensación automática de temperatura)

Ingrese la temperatura del tampón y toque Confirmar.

**Valor de tampón** (solamente aparece para Calibración de un punto excepto cuando se utiliza reconocimiento de compensador automático)

Ingrese el valor del tampón que se está usando

##### **Enjuagar sensor**

Retire el sensor del proceso, enjuáguelo y colóquelo en la solución tamponadora (o en agua libre de oxidante para Calibración cero, o aire para la calibración aire libre de Conductividad). Toque Confirmar cuando esté listo.

##### **Estabilización**

Cuando la temperatura (si aplica) y la señal del sensor esté estable, el controlador avanzará automáticamente al siguiente paso. Si no se estabilizan, usted puede ir manualmente al siguiente paso oprimiendo Confirmar.

##### **Calibración exitosa o fallida**

Si fue exitosa, toque Confirmar para guardar en memoria la nueva calibración.

Si falló, puede volver a intentar la calibración o cancelar. Consulte la Sección 8 para identificar y solucionar una falla de calibración.

##### **Reanudar control**

Reemplace el sensor del proceso y toque Confirmar cuando esté listo para reanudar el control.

## ***Calibración de tampón de dos puntos***

### **Calibración desactiva control**

Toque Confirmar para continuar o Cancelar para abortar

**Temperatura de tampón** (solamente aparece si no se detecta ningún sensor de temperatura para tipos de sensor que usan compensación automática de temperatura)

Ingrese la temperatura del tampón y toque Confirmar.

**Valor de primera tampón** (no aparece si se utiliza reconocimiento de compensador automático)

Ingrese el valor del tampón que se está usando

### **Enjuagar sensor**

Retire el sensor del proceso, enjuáguelo y colóquelo en la solución tamponadora. Toque Confirmar cuando esté listo.

### **Estabilización**

Cuando la temperatura (si aplica) y la señal del sensor esté estable, el controlador avanzará automáticamente al siguiente paso. Si no se estabilizan, usted puede ir manualmente al siguiente paso tocando Confirmar.

**Temperatura de segundo tampón** (solamente aparece si no se detecta ningún sensor de temperatura para tipos de sensor que usan compensación automática de temperatura)

Ingrese la temperatura del tampón y toque Confirmar.

**Valor del segundo tampón** (no aparece si se utiliza reconocimiento de compensador automático)

Ingrese el valor del tampón que se está usando

### **Enjuagar electrodo**

Retire el sensor del proceso, enjuáguelo y colóquelo en la solución tamponadora. Toque Confirmar cuando esté listo.

### **Estabilización**

Cuando la temperatura (si aplica) y la señal del sensor esté estable, el controlador avanzará automáticamente al siguiente paso. Si no se estabilizan, usted puede ir manualmente al siguiente paso tocando Confirmar.

### **Calibración exitosa o fallida**

Si fue exitosa, toque Confirmar para guardar en memoria la nueva calibración. La calibración ajusta la compensación y la ganancia (pendiente) y muestra los nuevos valores. Si falló, puede volver a intentar la calibración o cancelar.

Consulte la Sección 8 para identificar y solucionar una falla de calibración.

### **Reanudar control**

Remplace el sensor del proceso y toque Confirmar cuando esté listo para reanudar el control.

## ***Calibración de tampón de tres puntos***

### **Calibración desactiva control**

Toque Confirmar para continuar o Cancelar para abortar

**Temperatura de tampón** (solamente aparece si no se detecta ningún sensor de temperatura para tipos de sensor que usan compensación automática de temperatura)

Ingrese la temperatura del tampón y toque Confirmar.

**Valor de primera tampón** (no aparece si se utiliza reconocimiento de compensador automático)

Ingrese el valor del tampón que se está usando

### **Enjuagar sensor**

Retire el sensor del proceso, enjuáguelo y colóquelo en la solución tamponadora. Toque Confirmar cuando esté listo.

### **Estabilización**

Cuando la temperatura (si aplica) y la señal del sensor esté estable, el controlador avanzará automáticamente al siguiente paso. Si no se estabilizan, usted puede ir manualmente al siguiente paso tocando Confirmar.

**Temperatura de segundo tampón** (solamente aparece si no se detecta ningún sensor de temperatura para tipos de sensor que usan compensación automática de temperatura)

Ingrese la temperatura del tampón y toque Confirmar.

**Valor del segundo tampón** (no aparece si se utiliza reconocimiento de compensador automático)  
Ingrese el valor del tampón que se está usando

**Enjuagar electrodo**

Retire el sensor del proceso, enjuáguelo y colóquelo en la solución tamponadora. Toque Confirmar cuando esté listo.

**Estabilización**

Cuando la temperatura (si aplica) y la señal del sensor esté estable, el controlador avanzará automáticamente al siguiente paso. Si no se estabilizan, usted puede ir manualmente al siguiente paso tocando Confirmar.

**Temperatura de tercer tampón** (solamente aparece si no se detecta ningún sensor de temperatura para tipos de sensor que usan compensación automática de temperatura)

Ingrese la temperatura del tampón y toque Confirmar.

**Valor del tercer tampón** (no aparece si se utiliza reconocimiento de compensador automático)

Ingrese el valor del tampón que se está usando

**Enjuagar electrodo**

Retire el sensor del proceso, enjuáguelo y colóquelo en la solución tamponadora. Toque Confirmar cuando esté listo.

**Estabilización**

Cuando la temperatura (si aplica) y la señal del sensor esté estable, el controlador avanzará automáticamente al siguiente paso. Si no se estabilizan, usted puede ir manualmente al siguiente paso tocando Confirmar.

**Calibración exitosa o fallida**

Si fue exitosa, toque Confirmar para guardar en memoria la nueva calibración. La calibración ajusta la compensación y la ganancia (pendiente) y muestra los nuevos valores. Si falló, puede volver a intentar la calibración o cancelar. Consulte la Sección 8 para identificar y solucionar una falla de calibración.

**Reanudar control**

Reemplace el sensor del proceso y toque Confirmar cuando esté listo para reanudar el control.

***Calibración Analógico de un punto***

**¿Está bien desactivar el control?**

Toque Confirmar para continuar o Cancelar para abortar.

**Valor de entrada**

Ingrese el valor de mA que estará enviando el transmisor. Toque Confirmar para continuar o Cancelar para abortar.

**Por favor ajuste la señal de entrada al valor especificado**

Asegúrese de que el transmisor esté enviado la señal mA deseada. Toque Confirmar para continuar o Cancelar para abortar. Calibración automática de circuito en curso

**Calibración exitosa o fallida**

Si fue exitosa, toque Confirmar para guardar los resultados de la calibración. Se mostrará la compensación calculada. Si falló, puede volver a intentar la calibración o cancelar. También puede restablecer la calibración a los valores predeterminados de fábrica. La calibración fallará si el valor mA medido es mayor a 2 mA fuera del Valor de Entrada ingresado.

**Por favor restablezca la señal de entrada a valor de proceso**

Ponga el transmisor de vuelta en modo de medición normal si es necesario y toque Confirmar cuando esté listo para reanudar el control.

***Calibración Analógico de dos puntos***

**¿Está bien desactivar el control?**

Toque Confirmar para continuar o Cancelar para abortar.

**Valor de entrada**

Ingrese el valor de mA que estará enviando el transmisor. Toque Confirmar para continuar o Cancelar para abortar.



### Por favor ajuste la señal de entrada al valor especificado

Asegúrese de que el transmisor esté enviando la señal mA deseada. Toque Confirmar para continuar o Cancelar para abortar. Calibración automática de circuito en curso

### Valor de segunda entrada

Ingrese el valor de mA que estará enviando el transmisor. Toque Confirmar para continuar o Cancelar para abortar.

### Por favor ajuste la señal de entrada al valor especificado

Asegúrese de que el transmisor esté enviando la señal mA deseada. Toque Confirmar para continuar o Cancelar para abortar. Calibración automática de circuito en curso

### Calibración exitosa o fallida

Si fue exitosa, toque Confirmar para guardar los resultados de la calibración. Se mostrarán la compensación y ganancia calculadas. Si falló, puede volver a intentar la calibración o cancelar. También puede restablecer la calibración a los valores predeterminados de fábrica. La calibración fallará si la compensación es mayor a 2 mA o si la ganancia no está entre 0.5 y 2.0.

### Por favor restablezca la señal de entrada a valor de proceso

Ponga el transmisor de vuelta en modo de medición normal si es necesario y toque Confirmar cuando esté listo para reanudar el control.

## 5.2.1 Conductividad de contacto

### Ajustes

Toque el icono Ajustes para ver o cambiar los ajustes relacionados con el sensor.

<b>Alarmas</b>	Se pueden ajustar límites de Alarmas bajo-bajo, bajo, alto y alto-alto.
<b>Banda muerta</b>	Esta es la banda muerta de la alarma. Por ejemplo, si la Alarma alto es de 3000, y la banda muerta es de 10, la alarma se activará a los 3001 y se desactivará a los 2990.
<b>Resetear Valores Calibra</b>	Ingrese a este menú para restablecer la calibración del sensor de regreso a la predeterminada de fábrica.
<b>Alarma Calibracion Rqd</b>	Para obtener un mensaje de alarma como un recordatorio para calibrar el sensor sobre un programa regular, ingrese el número de días entre las calibraciones. Ajústelo a 0 si no, los recordatorios son necesarios.
<b>Cancele Alarma</b>	Si alguno de los relevadores o entradas digitales se selecciona, se suprimirán todas las alarmas que se relacionen a esta entrada si está activo el relevador o la entrada digital que se seleccionó. Típicamente esto se utiliza para evitar alarmas si no hay flujo de muestra pasada la entrada digital del interruptor de flujo.
<b>Factor Atenuación</b>	Incrementa el porcentaje del factor de alisadura para amortiguar la respuesta a cambios. Por ejemplo, con un factor de alisadura de 10%, la siguiente lectura que se muestre consistirá de un promedio de 10% del valor anterior y de 90% del valor actual.
<b>Temp predefinida</b>	Si la señal de temperatura se pierde en cualquier momento, entonces el controlador usará el ajuste de Temperatura predeterminada para la compensación de temperatura.
<b>Largo Cable</b>	El controlador automáticamente compensa errores en la lectura causados por variar la longitud del cable.
<b>Calibrar</b>	La compensación de la longitud del cable depende del calibre de cable usado para extender el cable.
<b>Constante celda</b>	No cambiarla a menos que lo indique la fábrica.
<b>Comp Temp</b>	Seleccione entre el método de compensación de temperatura de NaCl estándar o un método lineal de %/ de grados C.
<b>Factor Comp</b>	Este menú sólo aparece si se seleccionó Comp. de Temp. Lineal. Cambie el %/grados C para corresponder a la química que se está midiendo. El agua estándar es 2%
<b>Unidades</b>	Seleccione las unidades de medida para la conductividad.
<b>Nombre</b>	Se puede cambiar el nombre que se usa para identificar el sensor.
<b>Tipo</b>	Seleccione el tipo de sensor que se va a conectar.

## 5.2.2 Conductividad sin contacto

### Ajustes

Toque el icono Ajustes para ver o cambiar los ajustes relacionados con el sensor.

<b>Alarmas</b>	Se pueden ajustar límites de Alarmas bajo-bajo, bajo, alto y alto-alto.
<b>Banda muerta</b>	Esta es la banda muerta de la alarma. Por ejemplo, si la Alarma alto es de 3000, y la banda muerta es de 10, la alarma se activará a los 3000 y se desactivará a los 2990.
<b>Resetear Valores Calibra</b>	Ingrese a este menú para restablecer la calibración del sensor de regreso a la predeterminada de fábrica.
<b>Alarma Calibracion Rqd</b>	Para obtener un mensaje de alarma como un recordatorio para calibrar el sensor sobre un programa regular, ingrese el número de días entre las calibraciones. Ajústelo a 0 si no, los recordatorios son necesarios.
<b>Cancele Alarma</b>	Si alguno de los relevadores o entradas digitales se selecciona, se suprimirán todas las alarmas que se relacionen a esta entrada si está activo el relevador o la entrada digital que se seleccionó. Típicamente esto se utiliza para evitar alarmas si no hay flujo de muestra pasada la entrada digital del interruptor de flujo.
<b>Factor Atenuación</b>	Incrementa el porcentaje del factor de alisadura para amortiguar la respuesta a cambios. Por ejemplo, con un factor de alisadura de 10%, la siguiente lectura que se muestre consistirá de un promedio de 10% del valor anterior y de 90% del valor actual.
<b>Temp predefinida</b>	Si la señal de temperatura se pierde en cualquier momento, entonces el controlador usará el ajuste de Temperatura predeterminada para la compensación de temperatura.
<b>Factor de instalación</b>	No cambiarla a menos que lo indique la fábrica.
<b>Largo Cable</b>	El controlador automáticamente compensa errores en la lectura causados por variar la longitud del cable.
<b>Calibrar</b>	La compensación de la longitud del cable depende del calibre de cable usado para extender el cable.
<b>Constante celda</b>	No cambiarla a menos que lo indique la fábrica.
<b>Rango</b>	Seleccione el rango de conductividad que mejor coincida con las condiciones que verá el sensor.
<b>Comp Temp</b>	Seleccione entre el método de compensación de temperatura de NaCl estándar o un método lineal de %/ de grados C.
<b>Factor Comp</b>	Este menú sólo aparece si se seleccionó Comp. de Temp. Lineal. Cambie el %/grados C para corresponder a la química que se está midiendo. El agua estándar es 2%
<b>Unidades</b>	Seleccione las unidades de medida para la conductividad.
<b>Nombre</b>	Se puede cambiar el nombre que se usa para identificar el sensor.
<b>Tipo</b>	Seleccione el tipo de sensor que se va a conectar.

## 5.2.3 Temperatura

### Ajustes

Toque el icono Ajustes para ver o cambiar los ajustes relacionados con el sensor.

<b>Alarmas</b>	Se pueden ajustar límites de Alarmas bajo-bajo, bajo, alto y alto-alto.
<b>Banda muerta</b>	Esta es la banda muerta de la alarma. Por ejemplo, si la Alarma alto es de 100, y la banda muerta es de 1, la alarma se activará a los 100 y se desactivará a los 99.
<b>Resetear Valores Calibra</b>	Ingrese a este menú para restablecer la calibración del sensor de regreso a la predeterminada de fábrica.
<b>Alarma Calibracion Rqd</b>	Para obtener un mensaje de alarma como un recordatorio para calibrar el sensor sobre un programa regular, ingrese el número de días entre las calibraciones. Ajústelo a 0 si no, los recordatorios son necesarios.

<b>Cancele Alarma</b>	Si alguno de los relevadores o entradas digitales se selecciona, se suprimirán todas las alarmas que se relacionen a esta entrada si está activo el relevador o la entrada digital que se seleccionó. Típicamente esto se utiliza para evitar alarmas si no hay flujo de muestra pasada la entrada digital del interruptor de flujo.
<b>Factor Atenuación</b>	Incrementa el porcentaje del factor de alisadura para amortiguar la respuesta a cambios. Por ejemplo, con un factor de alisadura de 10%, la siguiente lectura que se muestre consistirá de un promedio de 10% del valor anterior y de 90% del valor actual.
<b>Nombre</b>	Se puede cambiar el nombre que se usa para identificar el sensor.
<b>Elemento</b>	Seleccione el tipo específico de sensor de temperatura que se va a conectar.

## 5.2.4 pH

### Ajustes

Toque el icono Ajustes para ver o cambiar los ajustes relacionados con el sensor.

<b>Alarmas</b>	Se pueden ajustar límites de Alarmas bajo-bajo, bajo, alto y alto-alto.
<b>Banda muerta</b>	Esta es la banda muerta de la alarma. Por ejemplo, si la Alarma alto es de 9.50, y la banda muerta es de 0.05, la alarma se activará a los 9.51 y se desactivará a los 9.45.
<b>Resetear Valores Calibra</b>	Ingrese a este menú para restablecer la calibración del sensor de regreso a la predefinida de fábrica.
<b>Alarma Calibracion Rqd</b>	Para obtener un mensaje de alarma como un recordatorio para calibrar el sensor sobre un programa regular, ingrese el número de días entre las calibraciones. Ajústelo a 0 si no, los recordatorios son necesarios.
<b>Cancele Alarma</b>	Si alguno de los relevadores o entradas digitales se selecciona, se suprimirán todas las alarmas que se relacionen a esta entrada si está activo el relevador o la entrada digital que se seleccionó. Típicamente esto se utiliza para evitar alarmas si no hay flujo de muestra pasada la entrada digital del interruptor de flujo.
<b>Factor Atenuación</b>	Incrementa el porcentaje del factor de alisadura para amortiguar la respuesta a cambios. Por ejemplo, con un factor de alisadura de 10%, la siguiente lectura que se muestre consistirá de un promedio de 10% del valor anterior y de 90% del valor actual.
<b>Buffers</b>	Seleccione si se ingresarán manualmente los toques de calibración, o si se detectarán automáticamente y si es así, qué grupo de toques se emplearán. Las elecciones son Entrada manual, Norma JIS/NIST, DIN Técnico, o Localizable 4/7/10.
<b>Temperatura pre-definida</b>	Si la señal de temperatura se pierde en cualquier momento, entonces el controlador usará el ajuste de Temperatura predeterminada para la compensación de temperatura.
<b>Largo cable</b>	El controlador automáticamente compensa errores en la lectura causados por variar la longitud del cable.
<b>Electrodo</b>	Seleccione Vidrio para un electrodo de pH estándar, o Antimonio. Los electrodos de pH de antimonio tienen un declive de 49 mV/pH y una compensación de -320 mV en pH 7.
<b>Calibrar</b>	La compensación de la longitud del cable depende del calibre de cable usado para extender el cable.
<b>Nombre</b>	Se puede cambiar el nombre que se usa para identificar el sensor.
<b>Tipo</b>	Seleccione el tipo de sensor que se va a conectar.

## 5.2.5 ORP

### Ajustes

Toque el icono Ajustes para ver o cambiar los ajustes relacionados con el sensor.

<b>Alarmas</b>	Se pueden ajustar límites de Alarmas bajo-bajo, bajo, alto y alto-alto.
<b>Banda muerta</b>	Esta es la banda muerta de la alarma. Por ejemplo, si la Alarma alto es de 800, y la banda muerta es de 10, la alarma se activará a los 801 y se desactivará a los 790.
<b>Resetear Valores Calibra</b>	Ingrese a este menú para restablecer la calibración del sensor de regreso a la predeterminada de fábrica.
<b>Alarma Calibracion Rqd</b>	Para obtener un mensaje de alarma como un recordatorio para calibrar el sensor sobre un programa regular, ingrese el número de días entre las calibraciones. Ajústelo a 0 si no, los recordatorios son necesarios.
<b>Cancele Alarma</b>	Si alguno de los relevadores o entradas digitales se selecciona, se suprimirán todas las alarmas que se relacionen a esta entrada si está activo el relevador o la entrada digital que se seleccionó. Típicamente esto se utiliza para evitar alarmas si no hay flujo de muestra pasada la entrada digital del interruptor de flujo.
<b>Factor Atenuación</b>	Incrementa el porcentaje del factor de alisadura para amortiguar la respuesta a cambios. Por ejemplo, con un factor de alisadura de 10%, la siguiente lectura que se muestre consistirá de un promedio de 10% del valor anterior y de 90% del valor actual.
<b>Largo cable</b>	El controlador automáticamente compensa errores en la lectura causados por variar la longitud del cable.
<b>Calibrar</b>	La compensación de la longitud del cable depende del calibre de cable usado para extender el cable.
<b>Nombre</b>	Se puede cambiar el nombre que se usa para identificar el sensor.
<b>Tipo</b>	Seleccione el tipo de sensor que se va a conectar.

## 5.2.6 Desinfección

### Ajustes

Toque el icono Ajustes para ver o cambiar los ajustes relacionados con el sensor.

<b>Alarmas</b>	Se pueden ajustar límites de Alarmas bajo-bajo, bajo, alto y alto-alto.
<b>Banda muerta</b>	Esta es la banda muerta de la alarma. Por ejemplo, si la Alarma alto es de 7.00, y la banda muerta es de 0.1, la alarma se activará a los 7.01 y se desactivará a los 6.90.
<b>Resetear Valores Calibra</b>	Ingrese a este menú para restablecer la calibración del sensor de regreso a la predeterminada de fábrica.
<b>Alarma Calibracion Rqd</b>	Para obtener un mensaje de alarma como un recordatorio para calibrar el sensor sobre un programa regular, ingrese el número de días entre las calibraciones. Ajústelo a 0 si no, los recordatorios son necesarios.
<b>Cancele Alarma</b>	Si alguno de los relevadores o entradas digitales se selecciona, se suprimirán todas las alarmas que se relacionen a esta entrada si está activo el relevador o la entrada digital que se seleccionó. Típicamente esto se utiliza para evitar alarmas si no hay flujo de muestra pasada la entrada digital del interruptor de flujo.
<b>Factor Atenuación</b>	Incrementa el porcentaje del factor de alisadura para amortiguar la respuesta a cambios. Por ejemplo, con un factor de alisadura de 10%, la siguiente lectura que se muestre consistirá de un promedio de 10% del valor anterior y de 90% del valor actual.
<b>Largo cable</b>	El controlador automáticamente compensa errores en la lectura causados por variar la longitud del cable.
<b>Calibrar</b>	La compensación de la longitud del cable depende del calibre de cable usado para extender el cable.
<b>Nombre</b>	Se puede cambiar el nombre que se usa para identificar el sensor.
<b>Sensor</b>	Seleccione el tipo y rango específicos de sensor de desinfección que se va a conectar.
<b>Tipo</b>	Seleccione el tipo de sensor que se va a conectar.

## 5.2.7 Sensor Genérico

### Ajustes

Toque el icono Ajustes para ver o cambiar los ajustes relacionados con el sensor.

<b>Alarmas</b>	Se pueden ajustar límites de Alarmas bajo-bajo, bajo, alto y alto-alto.
<b>Banda muerta</b>	Esta es la banda muerta de la alarma. Por ejemplo, si la Alarma alto es de 7.00, y la banda muerta es de 0.1, la alarma se activará a los 7.01 y se desactivará a los 6.90.
<b>Resetear Valores Calibra</b>	Ingrese a este menú para restablecer la calibración del sensor de regreso a la predefinida de fábrica.
<b>Alarma Calibracion Rqd</b>	Para obtener un mensaje de alarma como un recordatorio para calibrar el sensor sobre un programa regular, ingrese el número de días entre las calibraciones. Ajústelo a 0 si no, los recordatorios son necesarios.
<b>Cancele Alarma</b>	Si alguno de los relevadores o entradas digitales se selecciona, se suprimirán todas las alarmas que se relacionen a esta entrada si está activo el relevador o la entrada digital que se seleccionó. Típicamente esto se utiliza para evitar alarmas si no hay flujo de muestra pasada la entrada digital del interruptor de flujo.
<b>Pendiente Sensor</b>	Ingrese la pendiente del sensor en mV/Unidades
<b>Sensor Fuera Rango</b>	Ingrese la compensación del sensor en mV si 0 mV no es igual a 0 unidades.
<b>Rango Bajo</b>	Ingrese el extremo inferior del rango del sensor
<b>Rango Alto</b>	Ingrese el extremo superior del rango del sensor
<b>Factor Atenuación</b>	Incrementa el porcentaje del factor de alisadura para amortiguar la respuesta a cambios. Por ejemplo, con un factor de alisadura de 10%, la siguiente lectura que se muestre consistirá de un promedio de 10% del valor anterior y de 90% del valor actual.
<b>Largo cable</b>	El controlador automáticamente compensa errores en la lectura causados por variar la longitud del cable.
<b>Calibrar</b>	La compensación de la longitud del cable depende del calibre de cable usado para extender el cable.
<b>Unidades</b>	Escriba las unidades de medida para la entrada, por ejemplo, ppm.
<b>Nombre</b>	Se puede cambiar el nombre que se usa para identificar el sensor.
<b>Tipo</b>	Seleccione el tipo de sensor que se va a conectar.

## 5.2.8 Entrada del transmisor y Entrada del monitor AI

Seleccione monitor AI si el dispositivo se puede calibrar solo y la calibración del W600 solamente será en unidades de mA. Seleccione Transmisor si el dispositivo conectado no se puede calibrar solo y se necesitará usar el W600 para calibrar en unidades de medida de ingeniería.

### Ajustes

Toque el icono Ajustes para ver o cambiar los ajustes relacionados con el sensor.

<b>Alarmas</b>	Se pueden ajustar límites de Alarmas bajo-bajo, bajo, alto y alto-alto.
<b>Banda muerta</b>	Esta es la banda muerta de la alarma. Por ejemplo, si la Alarma alto es de 7.00, y la banda muerta es de 0.1, la alarma se activará a los 7.01 y se desactivará a los 6.90.
<b>Resetear Valores Calibra</b>	Ingrese a este menú para restablecer la calibración del sensor de regreso a la predefinida de fábrica.
<b>Alarma Calibracion Rqd</b>	Para obtener un mensaje de alarma como un recordatorio para calibrar el sensor sobre un programa regular, ingrese el número de días entre las calibraciones. Ajústelo a 0 si no, los recordatorios son necesarios.
<b>Cancele Alarma</b>	Si alguno de los relevadores o entradas digitales se selecciona, se suprimirán todas las alarmas que se relacionen a esta entrada si está activo el relevador o la entrada digital que se seleccionó. Típicamente esto se utiliza para evitar alarmas si no hay flujo de muestra pasada la entrada digital del interruptor de flujo.

<b>Factor Atenuación</b>	Incrementa el porcentaje del factor de alisadura para amortiguar la respuesta a cambios. Por ejemplo, con un factor de alisadura de 10%, la siguiente lectura que se muestre consistirá de un promedio de 10% del valor anterior y de 90% del valor actual.
<b>Valor 4 mA</b>	Ingrese el valor que corresponda a una señal de salida de 4 mA del transmisor.
<b>Valor 20 mA</b>	Ingrese el valor que corresponda a una señal de salida de 20 mA del transmisor.
<b>Unidades</b>	Seleccione las unidades de medida para el transmisor.
<b>Nombre</b>	Se puede cambiar el nombre que se usa para identificar el transmisor.
<b>Tipo</b>	Seleccione el tipo de sensor que se va a conectar. La selección de Monitor AI y Transmisor solamente está disponible si está instalada una tarjeta de sensor tipo 4-20mA.

## 5.2.9 Entrada del fluorómetro

### Ajustes

Toque el icono Ajustes para ver o cambiar los ajustes relacionados con el sensor.

<b>Alarmas</b>	Se pueden ajustar límites de Alarmas bajo-bajo, bajo, alto y alto-alto.
<b>Banda muerta</b>	Esta es la banda muerta de la alarma. Por ejemplo, si la Alarma alto es de 7.00, y la banda muerta es de 0.1, la alarma se activará a los 7.01 y se desactivará a los 6.90.
<b>Resetear Valores Calibra</b>	Ingrese a este menú para restablecer la calibración del sensor de regreso a la predefinida de fábrica.
<b>Alarma Calibracion Rqd</b>	Para obtener un mensaje de alarma como un recordatorio para calibrar el sensor sobre un programa regular, ingrese el número de días entre las calibraciones. Ajústelo a 0 si no, los recordatorios son necesarios.
<b>Cancele Alarma</b>	Si alguno de los relevadores o entradas digitales se selecciona, se suprimirán todas las alarmas que se relacionen a esta entrada si está activo el relevador o la entrada digital que se seleccionó. Típicamente esto se utiliza para evitar alarmas si no hay flujo de muestra pasada la entrada digital del interruptor de flujo.
<b>Factor Atenuación</b>	Incrementa el porcentaje del factor de alisadura para amortiguar la respuesta a cambios. Por ejemplo, con un factor de alisadura de 10%, la siguiente lectura que se muestre consistirá de un promedio de 10% del valor anterior y de 90% del valor actual.
<b>Rango max sensor</b>	Ingrese el valor del ppb de colorante en el cual el sensor transmite 20 mA.
<b>Ratio Colorante/Producto</b>	Ingrese el valor de la proporción de ppb de colorante por ppm de inhibidor que está en el producto inhibidor que se está alimentando.
<b>Nombre</b>	Se puede cambiar el nombre que se usa para identificar el transmisor.
<b>Tipo</b>	Seleccione el tipo de sensor que se va a conectar. La selección de Entrada análoga solamente está disponible si está instalada ese tipo de tarjeta de sensor.

## 5.2.10 Estado DI

Detalles de la entrada

Los detalles para este tipo de entrada incluyen el estado actual con un mensaje a medida para abierto versus cerrado, alarmas, el estado del Enclavamiento y el tipo actual de ajuste de entrada.

### Ajustes

Toque el icono Ajustes para ver o cambiar los ajustes relacionados con el sensor.

<b>Men abierto</b>	Se pueden cambiar las palabras que se usan para describir el estado del interruptor.
<b>Men cerrado</b>	Se pueden cambiar las palabras que se usan para describir el estado del interruptor.
<b>Bloqueo</b>	Elija si la entrada debe estar en el estado interbloqueado cuando el interruptor está ya sea abierto o cerrado.
<b>Alarma</b>	Elija si se debe generar una alarma cuando el interruptor está abierto, o cerrado, o si no se debe generar una alarma.

<b>Tiempo Total</b>	Seleccione totalizar la cantidad de tiempo que el interruptor ha estado abierto o cerrado. Esto se desplegará en la pantalla de detalles de entrada.
<b>Resetear Tiempo Total</b>	Ingrese a este menú para reinicializar el tiempo acumulado a cero. Toque Confirmar para aceptar, Cancelar para dejar el total en el valor anterior y regresar.
<b>Nombre</b>	Se puede cambiar el nombre que se usa para identificar el interruptor.
<b>Tipo</b>	Seleccione el tipo de sensor que se va a conectar al canal de entrada digital.

## 5.2.11 Medidor de flujo, tipo de contactor

### Detalles de la entrada

Los detalles para este tipo de entrada incluyen el volumen total acumulado a través del medidor de flujo, alarmas y el tipo actual de ajuste de entrada.

### Ajustes

Toque el icono Ajustes para ver o cambiar los ajustes relacionados con el sensor.

<b>Alarma totalizador</b>	Se puede establecer un límite alto en el volumen total de agua acumulada.
<b>Borrar Flujo Total</b>	Ingrese a este menú para restablecer el total de flujo acumulado a 0. Toque Confirmar para aceptar, Cancelar para dejar el total en el valor anterior y regresar.
<b>Set Flujo Total</b>	Este menú se utiliza para establecer el volumen total almacenado en el controlador para corresponder al registro en el medidor de flujo. Ingrese el valor deseado.
<b>Resetear Prog</b>	Seleccione para reinicializar automáticamente el flujo total, y si es así, Diariamente, Mensualmente o Anualmente.
<b>Volumen/Contacto</b>	Ingrese el volumen de agua que necesita pasar a través del medidor de flujo para generar un cierre de contacto.
<b>Unidades de flujo</b>	Seleccione las unidades de medida para el volumen de agua.
<b>Nombre</b>	Se puede cambiar el nombre que se usa para identificar el sensor.
<b>Tipo</b>	Seleccione el tipo de sensor que se va a conectar al canal de entrada digital.

## 5.2.12 Medidor de flujo, tipo de rueda de paletas

### Detalles de la entrada

Los detalles para este tipo de entrada incluyen el caudal actual, volumen total acumulado a través del medidor de flujo, alarmas y el tipo actual de ajuste de entrada.

### Ajustes

Toque el icono Ajustes para ver o cambiar los ajustes relacionados con el sensor.

<b>Alarma del totalizador</b>	Se puede establecer un límite alto en el volumen total de agua acumulada.
<b>Borrar Flujo Total</b>	Ingrese a este menú para restablecer el total de flujo acumulado a 0. Toque Confirmar para aceptar, Cancelar para dejar el total en el valor anterior y regresar.
<b>Set Flujo Total</b>	Este menú se utiliza para establecer el volumen total almacenado en el controlador para corresponder al registro en el medidor de flujo. Ingrese el valor deseado.
<b>Resetear Prog</b>	Seleccione para reinicializar automáticamente el flujo total, y si es así, Diariamente, Mensualmente o Anualmente.
<b>Factor K</b>	Ingrese los pulsos generados por la rueda de paleta por unidad volumen de agua.
<b>Unidades flujo</b>	Seleccione las unidades de medida para el volumen de agua.
<b>Unidades Propor</b>	Seleccione las unidades de medida para la base de tiempo del caudal.
<b>Factor Atenuación</b>	Incrementa el porcentaje del factor atenuación para amortiguar la respuesta a cambios. Por ejemplo, con un factor atenuación de 10%, la siguiente lectura que se muestre consistirá de un promedio de 10% del valor anterior y de 90% del valor actual.

<b>Nombre</b>	Se puede cambiar el nombre que se usa para identificar el sensor.
<b>Tipo</b>	Seleccione el tipo de sensor que se va a conectar al canal de entrada digital.

### 5.2.13 Monitor Alimentación

El tipo de Entrada Digital de Monitor Alimentación realiza las siguientes funciones:

- Supervisa una señal de pulso proveniente de una bomba (PosiFlow de Iwaki, Verificador de Flujo de Tacmina, Pulso Digital de LMI, etc)
- Totaliza la alimentación química y calcula la tasa de flujo actual
- Activa una Alarma Total si la alimentación excede un límite específico
- Activa una alarma de verificar Flujo si la salida de control está Encendida y el monitor de alimentación no registra ningún pulso dentro de un período de tiempo específico.

Cada entrada de Monitor de Alimentación puede vincularse a algún tipo de canal de salida (relevador energizado, relevador de contacto seco, relevador de estado sólido, o análogo 4-20 mA) para validar alimentación química proveniente de cualquier tipo de bomba.

#### Alarma Total

El W600 detecta la alimentación total y activa una Alarma Total si el valor excede el punto de ajuste de la Alarma del Totalizador.

Cuando se utiliza junto con las selecciones de Resetear Programación (Diario, Mensualmente o Anualmente), esta alarma puede emplearse para alertar a usuarios de situaciones donde se usa exceso de producto químico y/o para discontinuar la alimentación química si la cantidad excede el punto de ajuste durante el período de tiempo específico.

Mientras una Alarma Total esté activa, la bomba vinculada se controlará basándose en la configuración del Modo de Alarma Total:

<b>Bloqueo</b>	La salida se Apagará mientras la alarma se encuentre activa.
<b>Mantener</b>	La condición de alarma no tiene efecto en el control de salida.

#### Alarma de Verificar Flujo

El W600 detecta el estado de salida porcentual actual del canal que se vincula al monitor de alimentación para determinar si debe activarse una alarma de Verificar Flujo.

La configuración de *Retraso Alarma Flujo* (MM:SS) contiene el tiempo para disparar la alarma si se activa la salida y no se registran pulsos. Para evitar alarmas molestas a tasas de flujo muy bajas, si la salida vinculada es un relevador de estado sólido (ajuste con un pulso proporcional o modo de control de PID) o una salida análoga de 4-20 mA, la alarma sólo se activará si no se detectan pulsos de entrada mientras la salida está establecida siendo mayor que una Banda Muerta específica (%).

La configuración *Borrar Alarma Flujo* es el número de pulsos que tienen que registrarse para verificar que se restaure la operación de la bomba y borrar la alarma de Verificar Flujo. Durante las condiciones de la alarma de Verificar Flujo, el conteo de pulsos registrado se restablecerá a cero si no ocurren pulsos individuales durante el período de tiempo de Retraso Alarma Flujo. De esta manera, los pulsos individuales aleatorios que se esparcen sobre un período de tiempo largo no se acumularán y resultarán en una alarma de Verificar Flujo siendo borrada antes de que la alimentación de producto se restaure realmente.

Si se desea, un usuario puede configurar el monitor de alimentación para intentar recebar la bomba cuando se active primero una alarma de Verificar Flujo.

El *Tiempo Recebado* (MM:SS) especifica la cantidad de tiempo que la salida debe energizarse luego de la iniciación de una alarma de Verificar Flujo. Si la salida vinculada es un relevador de estado sólido (ajuste a un pulso proporcional o modo de control de PID) o una salida análoga de 4-20 mA, la salida se ajustará al por ciento de Salida Máxima durante el evento de recebar. Si la alarma de Verificar Flujo se borra durante el evento de recebar (debido a que se registre el número de pulsos específico), se finalizará inmediatamente el evento de recebar y se restaurará control normal del canal de salida.

Mientras una de Verificar Flujo esté activa, la bomba vinculada se controlará basándose en la configuración del Modo de Alarma Flujo:



<b>Deshabilitado</b>	Las alarmas de <i>Verificar Flujo</i> no se detectan, no hay cambio en control de la salida.
<b>Bloqueo</b>	Se forzará la salida a Apagado mientras la alarma se encuentre activa (excepto durante el evento de recebar)
<b>Mantener</b>	La condición de alarma no tiene efecto en el control de salida. (excepto durante el evento de recebar)

Si se activa una alarma de *Verificar Flujo* y se selecciona *Interbloqueo*, la salida de la bomba se apagará después del Tiempo Recebado específico y sólo las acciones del operador pueden restaurar operaciones de control normal. En la mayoría de los casos, se tomará acción para recebar manualmente, reabastecer el tanque de químico, etc., y la salida se pondrá en modo Manual para confirmar operación apropiada de la bomba. Cuando el Monitor Alimentación registre pulsos suficientes, la alarma de Verificar Flujo se borrará y la salida de la bomba podrá ser puesta de regreso en Modo Auto.

Si ambas alarmas, la *Alarma Total* y *Verificar Flujo* se activan simultáneamente, tomará precedencia una selección de Interbloqueo para una u otra configuración de modo para control de la bomba. El control de salida automático continuará a pesar de las condiciones de alarma únicamente si se selecciona Mantener para ambas configuraciones de modo.

### **Interbloquear o Activar cualquier Salida de Control con una Entrada de Monitor Alimentación**

Están disponibles canales de Entrada Digital para selección como Canales de Interbloqueo o Activar Con Canales por medio de una salida. Si se selecciona un Monitor Alimentación de esta manera, la Entrada Digital disparará esa acción si alguna alarma (Verificar Flujo, Alarma Total o, Alarma de Rango) está activa actualmente.

### **Detalles de la entrada**

Los detalles para este tipo de entrada incluyen la tasa de flujo actual de alimentación química. el volumen total alimentado a partir del último restablecimiento, alarmas, el estado de la salida vinculado a la entrada, la fecha y la hora del último restablecimiento total y, el tipo actual de configuración de la entrada.

### **Ajustes**

Toque el icono de Configuraciones para ver o cambiar las configuraciones que se relacionan al sensor.

<b>Alarm Totalizador</b>	Puede ajustarse un límite alto en el volumen total acumulado de químico alimentado, para disparar una Alarma Total.
<b>Borrar Flujo Total</b>	Ingrese a este menú para restablecer el flujo total acumulado a 0. Toque Confirmar para aceptar, Cancelar para dejar el total en el valor anterior y regresar.
<b>Set Flujo Total</b>	Este menú se utiliza para ajustar el volumen total acumulado que se almacena en el controlador para igualar un volumen específico.
<b>Resetear Prog</b>	Seleccione para reinicializar automáticamente el flujo total, y si es así, Diariamente, Mensualmente o Anualmente
<b>Modo Alarma Total</b>	Elija Interbloqueo o Mantener el control de la bomba vinculada mientras la Alarma Total esté activa.
<b>Modo Alarma Flujo</b>	Elija Interbloqueo o Mantener el control de la bomba vinculada mientras una alarma de Verificar Flujo esté activa. Elija Deshabilitar para detectar tasa de flujo y acumular total sin ninguna alarma de flujo.
<b>Retraso Alarma Flujo</b>	Tiempo (MM:SS) en que se disparará una alarma de Verificar Flujo si se activa la salida y no se registran pulsos.
<b>Reset Alarma Flujo</b>	Ingrese el número de contactos que tienen que registrarse para borrar una alarma de Verificar Flujo.
<b>Banda Muerta</b>	Ingrese la salida porcentual arriba de la cual la bomba se considera Encendida para detección de alarmas de Verificar Flujo. Esta configuración sólo está disponible si la Salida vinculada es un relevador de estado sólido (pulsante) o salida análoga (4-20 mA).
<b>Tiempo Recebado</b>	Tiempo (MM:SS) en que la salida debe energizarse para el evento de recebar.
<b>Volumen/Contacto</b>	Ingrese el volumen, en ml, de químico entregado para cada pulso del dispositivo de detección de alimentación.

<b>Unidades Flujo</b>	Seleccione las unidades de medición para el total de alimentación acumulado.
<b>Unidades Propor</b>	Seleccione las unidades de medición para la base de tiempo de la tasa de flujo de alimentación.
<b>Factor Atenuación</b>	Incrementa el porcentaje del factor de suavizado para amortiguar la respuesta a cambios en la tasa de flujo. Por ejemplo, con un factor de suavizado de 10%, la siguiente lectura que se muestre constará de un promedio de 10% del valor anterior y de 90% del valor actual.
<b>Salida</b>	Seleccione el relevador o el canal de salida análogo (4-20 mA) que controla la bomba, el cual se detectará por medio de esta entrada de monitor de alimentación.
<b>Nombre</b>	Puede cambiarse el nombre que se utiliza para identificar el sensor.
<b>Tipo</b>	Select the type of sensor to be connected to the digital input channel

### 5.2.14 Entrada virtual

Una Entrada virtual no es un sensor físico; es un valor que se calcula a partir de dos entradas de sensores físicos. Los valores analógicos que pueden utilizarse para cada tipo de cálculo se seleccionan de una Lista de todas las entradas de sensor definidas, entrada analógicas, tasas de contador de gasto, de las demás entradas virtuales, del relé de estado sólido % y, de la salida analógica %.

Los modos de cálculo son:

- **Diferencia** (Entrada - Entrada 2)
- **Relación** (Entrada - Entrada 2)
  - Esta selección puede utilizarse para calcular Ciclos de concentración en aplicaciones de HVAC (Calefacción y aire acondicionado), por ejemplo
- **Total** (Entrada - Entrada 2)
- **Diferencia en %** [(Entrada - Entrada 2) / Entrada]
  - Este selección podría utilizarse para calcular % de Rechazo en aplicaciones de RO, por ejemplo

#### Detalles de Entrada virtual

Los detalles para cualquier tipo de entrada virtual incluyen el valor actual calculado, alarmas, el estado y, el tipo de entrada.

#### Configuraciones

Toque el icono de Configuraciones para ver o cambiar las configuraciones que se relacionan a la entrada virtual.

<b>Alarmas</b>	Pueden establecerse límites de Alarmas Bajo-Bajo, Bajo, Alto y Alto-Alto.
<b>Banda Muerta</b>	Esta es la Banda muerta de la alarma. Por ejemplo, si la Alarma Alta es 7.00, y la banda muerta es 0.1, la alarma se activará en 7.01 y se desactivará en 6.90.
<b>Entrada</b>	Selecciona la entrada física cuyo valor se utilizará en el cálculo que se muestra arriba como la Entrada en la fórmula.
<b>Entrada 2</b>	Selecciona la entrada física cuyo valor se utilizará en el cálculo que se muestra arriba como la Entrada 2 en la fórmula.
<b>Modo Calculo</b>	Selecciona el modo de cálculo de la lista.
<b>Cancele Alarma</b>	Si se selecciona alguno de los relés o de las entradas digitales, todas las alarmas que se relacionan a esta entrada se suprimirán si el relé o la entrada digital seleccionados están activos. Típicamente, ésta se utiliza para evitar alarmas si no hay flujo muestra pasada la entrad digital del interruptor de flujo.
<b>Rango Bajo</b>	Establece el extremo bajo del rango normal para el valor calculado. Un valor debajo de éste desencadenará una Alarma de rango y desactivará toda salida de control utilizando la entrada virtual.
<b>Rango Alto</b>	Establece el extremo alto del rango normal para el valor calculado. Un valor por encima de éste desencadenará una Alarma de rango y desactivará toda salida de control utilizando la entrada virtual.

<b>Factor Atenuación</b>	Incrementa el porcentaje del factor de suavizado para amortiguar la respuesta a cambios. Por ejemplo, con un factor de suavizado de 10%, la siguiente lectura que se muestre constará de un promedio de 10% del valor anterior y de 90% del valor actual.
<b>Nombre</b>	Puede cambiarse el nombre que se utiliza para identificar la entrada.
<b>Tipo</b>	Selecciona el tipo de entrada; ya sea de Cálculo o No utilizada.



## 5.3 Menú Salidas

Toque el icono Salidas del Menú principal para ver una lista de todas las salidas de Relé y análogas. El icono Página siguiente permite avanzar hacia abajo de la lista de salidas, el icono Página anterior permite avanzar hacia arriba de la lista de salidas, el icono Menú principal trae de nuevo la pantalla anterior.

Toque una salida para acceder a los detalles y ajustes de la misma.

NOTA: Cuando se cambia el modo de control de salida o la entrada asignada a esa salida, la salida se devuelve a modo APAGADO. Una vez que haya cambiado todos los ajustes para que coincidan con el nuevo modo o sensor, debe poner la salida en modo AUTO para iniciar el control.

### 5.3.1 Relé, cualquier modo de control

#### Ajustes

Toque el icono Ajustes para ver o cambiar los ajustes relacionados con el Relé. Los ajustes que están disponibles para cualquier modo de control incluyen:

<b>Config MAA</b>	Seleccionar modo Manual, Apagado o Auto tocando el modo deseado.
<b>Tiempo Max Salida</b>	Ingrese la cantidad de tiempo máxima que el Relé puede estar activado continuamente. Una vez que se alcance el tiempo límite, el Relé se desactivará hasta que se ingrese al menú Restablecer tiempo excedido de la salida.
<b>Borrar Tiempo Fuera</b>	Ingrese a este menú para borrar una alarma de Tiempo excedido de la salida y permitir que el Relé controle el proceso de nuevo.
<b>Canales Enclavamiento</b>	Seleccione los relevadores y entradas digitales que interbloquearán este relevador, cuando esos otros relevadores se activen en modo Auto. Utilizando el modo Manual o de Apagado para activar relevadores se deriva la lógica de Interbloqueo.
<b>Activar con canales</b>	Seleccione los relevadores y entradas digitales que activarán este relevador, cuando esos otros relevadores se activen en modo Auto. Utilizando el modo Manual o de Apagado para activar relevadores se deriva la lógica de Activar Con.
<b>Ciclo Relé Min</b>	Ingrese el número de segundos que será la cantidad de tiempo mínima que el Relé estará en el estado activo o inactivo. Normalmente ésta se ajusta en 0, pero si se está utilizando una válvula de bola que demore en abrir y cerrar, ajústela lo suficientemente alto para que la válvula tenga tiempo de completar su movimiento.
<b>Tiempo Max Man</b>	Ingrese la cantidad de tiempo que el Relé se activará para cuando esté en modo Manual.
<b>Resetear Tiempo Total</b>	Presione el icono Confirmar para restablecer el total de tiempo encendido acumulado almacenado para que la salida regrese a 0.
<b>Nombre</b>	Se puede cambiar el nombre que se usa para identificar el Relé.
<b>Modo</b>	Seleccione el modo de control deseado para la salida.

### 5.3.2 Relé, modo de control encendido/apagado

#### Detalles de la salida

Los detalles para este tipo de salida incluyen el estado encendido/apagado del Relé, modo HOA o estado del Enclavamiento, tiempo encendido acumulado, alarmas relacionadas con esta salida, el ajuste actual del modo de control, Ciclo actual en tiempo y tipo rele.

#### Ajustes

Toque el icono Ajustes para ver o cambiar los ajustes relacionados con el Relé.

<b>Setpoint</b>	Ingrese el valor del proceso del sensor en el cual se activará el Relé.
<b>Banda muerta</b>	Ingrese el valor del proceso del sensor fuera del punto de ajuste en el cual se desactivará el Relé.
<b>Periodo Ciclo Trabajo</b>	Utilizar un ciclo trabajo ayuda a evitar el rebase del punto de ajuste en aplicaciones donde la respuesta del sensor para adiciones químicas es lento. Especifique la cantidad de tiempo para el ciclo, y el porcentaje de ese tiempo de ciclo que el relevador estará activo. El relevador se apagará el resto del ciclo, aún si el punto de ajuste no ha sido satisfecho. Ingrese la longitud del ciclo trabajo en minutos: segundos en este menú. Ajuste el tiempo a 00:00 si el uso de un ciclo trabajo no es requerido.
<b>Ciclo Trabajo</b>	Ingrese el porcentaje del periodo del ciclo que el relevador estará activo. Ajuste el porcentaje a 100 si no se requiere un ciclo trabajo.
<b>Tiempo Retraso On</b>	Ingrese el tiempo de retraso para activación de relevador en horas:minutos:segundos. Ajuste el tiempo a 00:00:00 para activar inmediatamente el relevador.
<b>Tiempo Retraso Off</b>	Ingrese el tiempo de retraso para desactivación de relevador en horas:minutos:segundos. Ajuste el tiempo a 00:00:00 para desactivar inmediatamente el relevador.
<b>Entrada</b>	Seleccione el sensor que va a usar este Relé.
<b>Dirección</b>	Seleccione la dirección del control.

### 5.3.3 Relé, modo de control temporizador de flujo

#### Detalles de la salida

Los detalles para este tipo de salida incluyen el estado encendido/apagado del Relé, modo HOA o estado del Enclavamiento, tiempo encendido acumulado, tiempo de alimentación restante, total de flujo acumulado, alarmas relacionadas con esta salida, el ajuste actual del modo de control, Ciclo actual en tiempo y tipo rele.

#### Ajustes

Toque el icono Ajustes para ver o cambiar los ajustes relacionados con el Relé.

<b>Duración Dosi</b>	Ingrese la cantidad de tiempo para que se active el Relé para una vez que se haya alcanzado el volumen acumulado a través del medidor de agua.
<b>Vol acumulado</b>	Ingrese el volumen de agua que se requiere que pase a través del medidor de agua para disparar la alimentación del químico.
<b>Entrada</b>	Seleccione la entrada que se va a usar para controlar esta salida.
<b>Entrada #2</b>	Selecciona la segunda entrada de contador de gasto a utilizarse para controlar esta salida si es aplicable. La suma de los dos volúmenes totales de flujo se utilizará para desencadenar la alimentación química.

### 5.3.4 Relé, modo de control purga y alimentación

DISPONIBLE SOLAMENTE SI LOS MODOS HVAC ESTÁN ACTIVADOS EN EL MENÚ CONFIG – AJUSTES GLOBALES

#### Detalles de la salida

Los detalles para este tipo de salida incluyen el estado encendido/apagado del Relé, modo HOA o estado del Enclavamiento, tiempo encendido acumulado, alarmas relacionadas con esta salida, el ajuste actual del modo de control, Ciclo actual en tiempo y tipo rele.

## Ajustes

Toque el icono Ajustes para ver o cambiar los ajustes relacionados con el Relé.

<b>Límite tiempo Dosi</b>	Ingrese la cantidad máxima de tiempo de alimentación por evento de purga
<b>Purga</b>	Seleccione el Relé que se usará para Purga/venteo

### 5.3.5 Relé, modo de control purga luego alimentación

DISPONIBLE SOLAMENTE SI LOS MODOS HVAC ESTÁN ACTIVADOS EN EL MENÚ CONFIG – AJUSTES GLOBALES

#### Detalles de la salida

Los detalles para este tipo de salida incluyen el estado encendido/apagado del Relé, modo HOA o estado del Enclavamiento, tiempo encendido acumulado, tiempo de alimentación restante, el tiempo de purga acumulado, alarmas relacionadas con esta salida, el ajuste actual del modo de control, Ciclo actual en tiempo y tipo rele.

## Ajustes

Toque el icono Ajustes para ver o cambiar los ajustes relacionados con el Relé.

<b>% Dosificacion</b>	Ingrese el % del tiempo de activación del Relé de purga que se va a usar para el tiempo de activación del Relé de alimentación
<b>Límite tiempo Dosi</b>	Ingrese la cantidad máxima de tiempo de alimentación por evento de purga
<b>Reinicie Timer</b>	Use este menú para cancelar el ciclo de alimentación actual
<b>Purga</b>	Seleccione el Relé que se usará para Purga/venteo

### 5.3.6 Relé, modo de control % temporizado

#### Detalles de la salida

Los detalles para este tipo de salida incluyen el estado encendido/apagado del Relé, modo HOA o estado del Enclavamiento, tiempo de ciclo, tiempo encendido acumulado, alarmas relacionadas con esta salida, el ajuste actual del modo de control, Ciclo actual en tiempo y tipo rele.

## Ajustes

Toque el icono Ajustes para ver o cambiar los ajustes relacionados con el Relé.

<b>Periodo muestreo</b>	Ingrese la duración del periodo de muestra.
<b>% Dosificacion</b>	Ingrese el % del tiempo de periodo de muestra que se va a usar para el tiempo de activación del Relé de alimentación

### 5.3.7 Relé, modo de control temporizador de biocida

DISPONIBLE SOLAMENTE SI LOS MODOS HVAC ESTÁN ACTIVADOS EN EL MENÚ CONFIG – AJUSTES GLOBALES

#### Operación básica del biocida

Cuando se dispara un evento de biocida, el algoritmo primero pre-purgará (si está programada una pre-purga) durante la cantidad de tiempo de pre-purga establecido o hasta la conductividad de pre-purga establecida. Después se activa el Relé de biocida durante la duración establecida. A esto le sigue un bloqueo de adición post-biocida que bloquea el Relé de purga para que no se active durante una cantidad de tiempo de bloqueo de purga establecida.

#### Manejo de condición especial

##### Pre-purga

Si se han establecido tanto un límite de tiempo como un límite de conductividad, el límite de tiempo tiene prioridad. El Relé de purga se apagará una vez que se alcance el límite de tiempo o cuando se alcance el límite de conductividad de pre-purga (lo que ocurra primero). Si la prepurga tiene un límite de conductividad establecido, entonces el límite de tiempo puede ajustarse a cero, ya que esto permitiría que la prepurga dure para siempre si nunca se alcanza el límite de conductividad.

### Empalme de eventos de biocida

Si un segundo evento de biocida ocurre mientras el primero todavía está activo (en pre-purga, adición de biocida o bloqueo), el segundo evento será ignorado. Se activará una alarma de Evento Omitido

### Condiciones del Enclavamiento

Los Enclavamientos anulan el control del Relé, pero no cambian la operación de los temporizadores o del control de purga relacionado.

Una condición sin flujo (u otro Enclavamiento) no retrasa una adición de biocida. El temporizador de duración de adición de biocida continuará incluso si se bloquea el Relé debido a una condición sin flujo u otra condición de Enclavamiento. Esto evitará las adiciones de biocida retrasadas, que potencialmente pueden causar concentraciones de biocida mayores a las esperadas en el sistema, cuando dos adiciones de biocida tienen lugar casi al mismo tiempo. No permitir adiciones de biocida también evitará que se adicionen biocidas incompatibles casi al mismo tiempo.

### Condiciones “Activar con”

Los ajustes “Activar con canales” anulan el control del Relé, pero no cambian la operación de los temporizadores o del control de purga relacionado. El temporizador del biocida continúa contando el tiempo de adición de biocida cuando se fuerza a que se active el Relé, y termina en el tiempo esperado (hora de inicio del evento de biocida más duración). Si la condición “activar con” continúa después de finalizar el tiempo de alimentación del biocida, el Relé permanece activado.

### Alarmas

Se activa una alarma de Evento omitido cuando un segundo evento de biocida tiene lugar mientras un evento todavía está ejecutándose (ya sea en pre-purga, adición de biocida o bloqueo de adición post-biocida).

También se activa una alarma de Evento omitido cuando el Relé de adición de biocida nunca se enciende durante una adición de biocida debido a una condición de Enclavamiento.

La alarma se borra la siguiente vez que se activa el Relé por cualquier razón (el siguiente evento del temporizador o modo MANUAL o condición de activación forzada “activar con”).

### **Detalles de la salida**

Los detalles para este tipo de salida incluyen el estado encendido/apagado del Relé, modo HOA o estado del Enclavamiento, tiempo encendido acumulado, alarmas relacionadas con esta salida, el ajuste actual del modo de control, Ciclo actual en tiempo y tipo rele. El número de semana y día de la semana actuales se muestran en pantalla (incluso si no hay un evento de repetición multi-semana programado). Tiempo de ciclo muestra el tiempo en cuenta regresiva de la parte actualmente activa del ciclo de biocida (pre-purga, alimentación de biocida o bloqueo de la purga post alimentación de biocida).

### **Ajustes**

Toque el icono Ajustes para ver o cambiar los ajustes relacionados con el Relé.

<b>Evento 1 (hasta 10)</b>	Ingrese estos menús para programar eventos a través de los menús a continuación:
<b>Repetición</b>	Seleccione el ciclo de tiempo para repetir el evento: Diariamente, 1 Semana, 2 Semanas, 4 Semanas, o Ninguno. Un evento significa que la salida se activa a la misma hora del día, durante la misma cantidad de tiempo, y a excepción del ciclo Diariamente, el mismo día de la semana.
<b>Semana</b>	Sólo aparece si la Repetición no es mayor de 1 Semana. Seleccione la semana durante la cual ocurrirá el evento.
<b>Día</b>	Sólo aparece si la repetición es más larga que Diariamente. Seleccione el día de la semana durante el cual ocurrirá el evento.
<b>Inicio</b>	Ingrese la hora del día para iniciar el evento.
<b>Dura</b>	Ingrese la cantidad de tiempo que el relevador estará encendido.
<b>Purga</b>	Seleccione el Relé que se usará para Purga/venteo
<b>Tiempo pre-purga</b>	Si se desea reducir la conductividad antes de alimentar el biocida usando un tiempo fijo en lugar de un ajuste de conductividad específico, ingrese la cantidad de tiempo para la pre-purga. También se puede usar para aplicar un límite de tiempo en una pre-purga basada en conductividad.

<b>Pre-purga a</b>	Si se desea reducir la conductividad antes de alimentar el biocida, ingrese el valor de conductividad. Si no se requiere pre-purga, o si se prefiere una pre-purga basada en tiempo, ajuste el valor de conductividad a 0.
<b>Entrada cond.</b>	Seleccione el sensor que se va a usar para controlar el Relé de pre-purga seleccionado anteriormente.
<b>Bloqueo purga</b>	Ingrese la cantidad de tiempo para bloquear la purga después de finalizar la alimentación de biocida.
<b>Retraso Interlock</b>	Seleccione Habilitado si el controlador debe demorar iniciar el ciclo de Biocida más reciente hasta inmediatamente después de que se borre un Interbloqueo, o Deshabilitado si toda alimentación de Biocida debe saltarse si existe una condición de Interbloqueo al momento en que agregar fue debido a iniciar.

### 5.3.8 Relé, modo salida de alarma

#### Detalles de la salida

Los detalles para este tipo de salida incluyen el estado encendido/apagado del Relé, modo HOA o estado del Enclavamiento, tiempo encendido acumulado, alarmas relacionadas con esta salida, el ajuste actual del modo de control, Ciclo actual en tiempo y tipo rele.

#### Ajustes

Toque el icono Ajustes para ver o cambiar los ajustes relacionados con el Relé.

<b>Modo alarma</b>	Seleccione las condiciones de alarma que pondrán al relevador en estado de alarma: Todas las Alarmas Alarmas Seleccionadas
<b>Seleccione Alarma</b>	Desplácese a través de la lista de todas las entradas y salidas, de Alarmas del Sistema y de Alarmas de Red (Ethernet). Toque el parámetro para seleccionar alarmas que se relacionen, luego desplácese a través de la lista de alarmas. Toque cada alarma para verificar el cuadro que indica que se seleccionó la alarma. Toque el icono de Confirmar, al terminar con ese parámetro, para guardar los cambios. Repita para cada entrada y salida.
<b>Salida</b>	Seleccione si el relevador estará activo cuando se encuentre en estado de alarma (Normalmente Abierto) o si el relevador estará activo cuando no se encuentre en estado de alarma (Normalmente Cerrado).

### 5.3.9 Relé, modo de control de tiempo proporcional

#### Detalles de la salida

Los detalles para este tipo de salida incluyen el estado encendido/apagado del Relé, estado del modo HOA o Enclavamiento, el % actual sobre el tiempo calculado para el ciclo, el punto actual en el tiempo del ciclo, tiempo encendido acumulado, alarmas relacionadas con esta salida, el ajuste del modo de control actual, Ciclo actual en tiempo y tipo rele.

#### Ajustes

Toque el icono Ajustes para ver o cambiar los ajustes relacionados con el Relé.

<b>Setpoint</b>	Ingrese el valor del proceso del sensor en el cual el Relé estará apagado durante todo el Periodo de muestra.
<b>Banda proporc</b>	Ingrese la distancia que el valor del proceso del sensor está alejado del punto de ajuste en el cual el Relé estará encendido durante todo el Periodo de muestra.
<b>Periodo muestreo</b>	Ingrese la duración del periodo de muestra.
<b>Entrada</b>	Seleccione el sensor que va a usar este Relé.
<b>Dirección</b>	Seleccione la dirección del control.

### 5.3.10 Relé, modo de control muestreo intermitente

DISPONIBLE SOLAMENTE SI LOS MODOS HVAC ESTÁN ACTIVADOS EN EL MENÚ CONFIG – AJUSTES GLOBALES

En un Muestreo intermitente con modo de control de venteo proporcional, el controlador lee una entrada análoga en un horario con límite de tiempo, y el Relé responde para mantener el valor de conductividad en el punto de ajuste activándose durante una cantidad de tiempo programable que varía con la desviación del punto de ajuste.

El Relé pasa a través de una secuencia de activación/desactivación según se describe más adelante. El propósito de este algoritmo es el venteo de caldera. En muchas calderas no se puede suministrar una muestra continuamente al sensor porque no es posible un circuito de recirculación, y llevar continuamente una muestra a un drenaje supondría un desperdicio de agua caliente. Una válvula se abre intermitentemente para suministrar una muestra al sensor.

En los casos en los que una instalación no ideal del sensor pueda causar que la muestra se sublime y dé una falsa lectura baja, esto se puede corregir tomando la lectura con la muestra retenida en el tubo con la válvula de muestreo cerrada, de modo que la muestra esté a presión de caldera y por lo tanto nuevamente en estado líquido. Habilite la Muestra de la trampa si este es el caso. Debido a que la lectura de conductividad no es confiable mientras la válvula está abierta, el venteo se cronometra en lugar de que ocurra en respuesta directa a una lectura del sensor. En lugar de depender de un tiempo fijo, en el que el venteo pudiera ser mucho más prolongado de lo necesario si la lectura está apenas fuera del valor del punto de ajuste, el venteo proporcional ajusta el tiempo de manera apropiada.

Si la Muestra de la trampa está Deshabilitada, entonces la purga no está temporizada y, el Tiempo de sostenimiento y el tiempo Máximo de purga no se utilizan. La válvula de purga permanecerá abierta hasta que la conductividad se encuentre debajo del punto de ajuste. En este caso el menú de Límite de tiempo de salida, está disponible para detener la purga si el sensor no responde.

Observe que el software no permitirá que dos relés utilizando Muestreo intermitente se asignen a la misma entrada de sensor; el montaje de relé previo cambiará a modo Apagado.

#### Detalles de la salida

Los detalles para este tipo de salida incluyen el estado encendido/apagado del Relé, estado del Relé (modo HOA, estado del Enclavamiento, fase del ciclo de Muestreo Intermitente, etc.), tiempo restante para la fase del ciclo de Muestreo Intermitente activo, la lectura viva de la conductividad, el ajuste del modo de control actual, Ciclo actual en tiempo y tipo rele.

#### Ajustes

Toque el icono Ajustes para ver o cambiar los ajustes relacionados con el Relé.

<b>Setpoint</b>	Ingrese el valor de conductividad por debajo del cual el controlador no iniciará un ciclo de venteo.
<b>Banda proporc</b>	Ingrese el valor de conductividad por encima del punto de ajuste al cual ocurrirá el tiempo de venteo máximo. Por ejemplo, si el punto de Ajuste es 2000 uS/cm, y la Banda Proporcional es 200 uS/cm, si la conductividad está arriba de 2200 uS/cm la válvula de purga abrirá para el tiempo de Purgado Máximo descrito abajo. Si la conductividad de la muestra atrapada es 2100 uS/cm, la válvula de purga abrirá por la mitad del tiempo de Purga Máximo.
<b>Banda Muerta</b>	(sólo se muestra si la muestra de la trampa está deshabilitada) Ingrese el valor de proceso del sensor lejos del punto de ajuste al cual se desactivará el relé.
<b>Tiempo muestreo</b>	Ingrese la cantidad de tiempo que estará abierta la válvula de venteo para capturar una muestra fresca de agua de la caldera.
<b>Tiempo retencion</b>	Ingrese la cantidad de tiempo que estará cerrada la válvula de venteo para asegurar que la muestra capturada esté a presión de caldera.
<b>Purga máxima</b>	(sólo se muestra si la Muestra de la trampa está habilitada) Ingrese al cantidad máxima de tiempo que estará abierta la válvula de venteo, cuando la conductividad de la muestra capturada esté por encima del punto de ajuste más la banda proporcional.



<b>Tiempo espera</b>	(sólo se muestra si la Muestra de la trampa está habilitada) Ingrese el tiempo de espera para tomar una muestra de agua nuevamente una vez que la muestra capturada esté por debajo del punto de ajuste.
<b>Muestra Trampa</b>	Habilita o deshabilita atrapar la muestra.
<b>Entrada cond.</b>	Seleccione el sensor que va a usar este Relé.

### 5.3.11 Relé modo manual

#### Detalles de la salida

Los detalles para este tipo de salida incluyen el estado encendido/apagado del Relé , modo HOA o estado del Enclavamiento, tiempo encendido acumulado, alarmas relacionadas con esta salida, el ajuste actual del modo de control, Ciclo actual en tiempo y tipo rele.

#### Ajustes

Un Relé Manual se activará si el modo HOA es Manual, o si es Activado con otro canal.

<b>Tiempo Retraso On</b>	Ingrese el tiempo de retraso para activación de relevador en horas:minutos:segundos. Ajuste el tiempo a 00:00:00 para activar inmediatamente el relevador.
<b>Tiempo Retraso Off</b>	Ingrese el tiempo de retraso para desactivación de relevador en horas:minutos:segundos. Ajuste el tiempo a 00:00:00 para desactivar inmediatamente el relevador.

### 5.3.12 Relé, modo de control proporcional de impulsos

DISPONIBLE SOLAMENTE SI EL CONTROLADOR INCLUYE EQUIPO PARA SALIDA DE PULSO

#### Detalles de la salida

Los detalles para este tipo de salida incluyen la frecuencia de pulsos del Relé, modo HOA o estado del Enclavamiento, tiempo encendido acumulado, alarmas relacionadas con esta salida, el ajuste actual del modo de control, Ciclo actual en tiempo y tipo rele.

#### Ajustes

Toque el icono Ajustes para ver o cambiar los ajustes relacionados con el Relé.

<b>Setpoint</b>	Ingrese el valor del proceso del sensor en el cual la salida pulsará al % de salida mínimo establecido abajo.
<b>Banda proporc</b>	Ingrese la distancia que el valor del proceso del sensor está alejado del punto de ajuste más allá del cual el Relé estará pulsando al % de salida máximo establecido abajo.
<b>Salida mínima</b>	Ingrese la frecuencia de pulso más baja posible como un porcentaje de la Frecuencia de pulsaciones máxima establecido abajo (normalmente 0%).
<b>Salida máxima</b>	Ingrese la frecuencia de pulso más alta posible como un porcentaje de la Frecuencia de pulsaciones máxima establecido abajo.
<b>Máxima Proporción</b>	Ingrese la frecuencia de pulsos máxima que la bomba medidora está diseñada para aceptar (rango 10 - 360 pulsos/minuto).
<b>Entrada</b>	Seleccione el sensor que va a usar este Relé.
<b>Dirección</b>	Ajuste la dirección del control.

### 5.3.13 Relé, Modo de control PID

DISPONIBLE SOLAMENTE SI EL CONTROLADOR INCLUYE EQUIPO PARA SALIDA DE PULSO Y LOS MODOS HVAC ESTÁN DESHABILITADOS

El algoritmo de PID controla un relé de estado sólido utilizando lógica de control Proporcional-Integral-Derivativa estándar. El algoritmo proporciona control de realimentación basándose en un valor de error que se calcula continuamente como la diferencia entre una variable de proceso medida y un punto de ajuste deseado. Afinar ajustes específicos la respuesta para proporcional (el tamaño del error), integral (el tiempo que el error se ha presentado) y, parámetros derivativos (la tasa de cambio para el error). Con afinación apropiada, el algoritmo de control de PID puede mantener el valor del proceso cerca del punto de ajuste mientras minimiza la excedencia de o la falta de.

#### Error normalizado

El valor de error contra el punto de ajuste que se calcula por medio del controlador, se normaliza y representa como por ciento de escala completa. Como resultado, los parámetros de afinación que ingresa el usuario no dependen de la escala de la variable de proceso y la respuesta de PID con configuraciones similares será más consistente aún al utiliza diferentes tipos de entradas de sensor.

La escala que se utiliza para normalizar el error es dependiente del tipo de sensor que se seleccione. Como predeterminado, se utiliza el rango nominal completo del sensor. Este rango es editable por medio del usuario si se desea control más estrecho.

#### Formularios de ecuación de PID

El controlador soporta dos diferentes formularios de ecuación de PID como se especifica por medio de la configuración de Formulario de ganancia. Los dos formularios requieren diferentes unidades para entrada de los parámetros de afinación de PID.

#### Normal

El formulario estándar se emplea más comúnmente en la industria porque sus configuraciones se basan en tiempo, para los coeficientes integral y derivativo son más significativos. Este formulario se selecciona como predeterminado.

Parámetro	Descripción	Unidades
$K_p$	Ganancia	sin unidad
$T_i$	Tiempo Integral	segundos o segundos/repetir
$T_d$	Tiempo derivativa	segundos

$$Output (\%) = K_p \left[ e(t) + \frac{1}{T_i} \int e(t) dt + T_d \frac{de(t)}{dt} \right]$$

Parámetro	Descripción	Unidades
$e(t)$	Error actual	% de escala completa
$dt$	Tiempo delta entre lecturas	segundos
$de(t)$	Diferencia entre Error actual y Error anterior	% de escala completa

#### Paralelo

El formulario paralelo permite al usuario ingresar todos los parámetros como Ganancias. En todos los casos, los valores de ganancia más grandes resultan en respuesta de salida más rápida.

Parámetro	Descripción	Unidades
$K_p$	Ganancia propor	sin unidad
$K_i$	Ganancia Integral	1/segundos
$K_d$	Ganancia derivativa	segundos

$$\text{Output (\%)} = K_p e(t) + K_i \int e(t)dt + K_d \frac{de(t)}{dt}$$

### Manejo de Valor integral

Para determinar el componente integral del cálculo de PID, el software del controlador tiene que mantener una ejecución total del área acumulada bajo la curva de error (Curva integral). El signo del valor agregado a la Integral actual, acumulado durante cada ciclo, puede ser positivo o negativo basándose en el ajuste de Dirección actual así como en los valores relativos de la lectura del proceso actual y en el punto de ajuste.

### Control de anulación

La Integral actual se acumula cuando la salida se establece en modo Auto. Si el controlador se cambia a modo Apagado, el valor ya no se acumula, pero no se borra. Por lo tanto, el control de PID se reanuda donde se dejó apagado si el controlador se cambia de Apagado de regreso a Auto. De manera similar, la acumulación de la Integral de control se suspenderá si la salida se interbloquea y se reanuda después de que se quite el bloqueo.

### Transferencia sin perturbaciones

Cuando la salida se cambia de modo Manual a Auto, el controlador calcula un valor para la Integral actual utilizando el error actual para generar el mismo por ciento de salida que para la configuración de Salida manual. Este cálculo no utiliza la configuración de afinación derivativa para minimizar errores de fluctuaciones momentáneas en la señal de salida. Esta característica asegura una transición suave de control manual a automático con excedencia de o falta de mínimas, por tanto tiempo como el usuario establezca el porcentaje de Salida manual cerca al valor que se espera requiera el proceso para control óptimo en modo Auto.

### Supresión de enrollamiento

El valor de la integral actual que se está acumulando mientras la salida se establece en Auto puede volverse muy grande o muy pequeño si el valor del proceso permanece en el mismo lado del punto de ajuste por un período de tiempo prolongado. Sin embargo, el controlador puede no ser capaz de continuar respondiendo si la salida ya se encuentra establecida en los límites mínimo o máximo (0-100% como predeterminado). Esta condición se refiere como Cierre de enrollamiento y pueden resultar excedencia de o falta de graves después de haber terminado un trastorno prolongado.

Por ejemplo, si el valor del proceso permanece muy debajo del punto de ajuste a pesar de una salida de control estando enclavada al 100%, la Integral actual continuará acumulando errores (Enrollamiento). Cuando el valor del proceso finalmente suba por encima del punto de ajuste, los errores negativos comenzarán a disminuir el valor Integral actual. Sin embargo, el valor puede permanecer grande lo suficiente para mantener la salida al 100% mucho tiempo después de que se satisfaga el punto de ajuste. El controlador excederá del punto de ajuste y el valor del proceso continuará subiendo.

Para optimizar recuperación del sistema después de situaciones de enrollamiento, el controlador suprime actualizaciones para la Integral actual que pudieran llevar a la salida más allá de su límite mínimo o máximo. Idealmente, se afinarán los parámetros de PID y los elementos de control (bomba, válvulas, etc.) se calibrarán apropiadamente de modo que la salida nunca alcance su límite mínimo o máximo durante operaciones de control normal. Pero con esta característica de supresión de enrollamiento, la excedencia de se minimizará si ocurre esa situación.

### Detalles de la salida

Los detalles para este tipo de salida incluyen la tasa de pulsación en %, modo MAA o estado de Interbloqueo, valor de entrada, integral actual, tiempos de encendido actual y acumulado, alarmas que se relacionan a esta salida, tipo de relé y, configuración de modo de control actual.

<b>Setpoint</b>	Entrada numérica de un valor de proceso que se utiliza como un objetivo para control de PID. El valor predeterminado, el formato de unidades y de despliegue (número de lugares decimales) que se utilizan durante la entrada de datos se definen basándose en la configuración de canal de Entrada seleccionada.
<b>Ganancia</b>	Cuando la configuración del Formulario de ganancia es Estándar, este valor sin unidad se multiplica por el total de los términos proporcional, integral y derivativo para determinar el porcentaje calculado de salida.
<b>Ganancia propor</b>	Cuando la configuración del Formulario de ganancia es Paralela, este valor sin unidad se multiplica por el error normalizado (valor de proceso actual contra punto de ajuste) para determinar el componente proporcional del porcentaje calculado de salida

<b>Tiempo Integral</b>	Cuando la configuración del Formulario de ganancia es Estándar, este valor se divide dentro de la integral del error normalizado (área debajo de la curva de error), luego se multiplica por la ganancia para determinar el componente integral del porcentaje calculado de salida.
<b>Ganancia Integral</b>	Cuando la configuración del Formulario de ganancia es Paralela, este valor se multiplica por la integral del error normalizado (área debajo de la curva de error) para determinar el componente integral del porcentaje calculado de salida.
<b>Tiempo derivativa</b>	Cuando la configuración del Formulario de ganancia es Estándar, este valor se multiplica por el cambio en error entre la lectura actual y la lectura anterior, luego se multiplica por la Ganancia para determinar el componente derivativo del porcentaje calculado de salida.
<b>Ganancia derivativa</b>	Cuando la configuración del Formulario de ganancia es Paralela, este valor se multiplica por el cambio en error entre la lectura actual y la lectura anterior, para determinar el componente derivativo del porcentaje calculado de salida.
<b>Reset PID Integral</b>	El Valor integral de PID es una ejecución total del área acumulada bajo la curva de error (Integral actual). Cuando se selecciona esta opción de menú, este total se ajusta a cero y el algoritmo de PID se restablece a su estado inicial.
<b>Salida mínima</b>	Ingresa la tasa de pulsación más baja posible como un porcentaje de la Tasa de la carrera máxima establecida a continuación (normalmente 0%).
<b>Salida máxima</b>	Ingresa la tasa de pulsación más alta posible como un porcentaje de la Tasa de la carrera máxima establecida a continuación.
<b>Máxima Proporción</b>	Ingresa la tasa de pulsación máxima para la cual se diseñó la bomba contadora para aceptar (rango de 10 - 480 pulsaciones/minuto).
<b>Entrada</b>	Selecciona el sensor a utilizar por este relé
<b>Dirección</b>	Establece la dirección de control. Esta configuración se utiliza para determinar el signo del error calculado (valor de proceso actual contra punto de ajuste) y permite control flexible con valores positivos solamente para todos los parámetros de afinación de PID.
<b>Entrada mínima</b>	El extremo bajo del rango de entrada del sensor, que se utiliza para normalizar errores en porcentaje de unidades de escala completa. Estos valores se establecen para el rango nominal del sensor de entrada seleccionado como predeterminado.
<b>Entrada máxima</b>	El extremo alto del rango de entrada del sensor, que se utiliza para normalizar errores en porcentaje de unidades de escala completa. Estos valores se establecen para el rango nominal del sensor de entrada seleccionado como predeterminado.
<b>Form Ganancia</b>	Selecciona el Formulario de la ecuación de PID que se utiliza para ingresar parámetros de afinación.

### 5.3.14 Relé, modo punto de ajuste dual

#### Detalles de la salida

Los detalles para este tipo de salida incluyen el estado encendido/apagado del Relé, modo HOA o estado del Enclavamiento, tiempo encendido acumulado, alarmas relacionadas con esta salida, el ajuste actual del modo de control, Ciclo actual en tiempo y tipo rele.

#### Ajustes

Toque el icono Ajustes para ver o cambiar los ajustes relacionados con el Relé.

<b>Setpoint</b>	Ingresa el valor del proceso del primer sensor en el cual se activará el Relé.
<b>Setpoint 2</b>	Ingresa el valor del proceso del segundo sensor en el cual se activará el Relé.
<b>Banda muerta</b>	Ingresa el valor del proceso del sensor fuera del punto de ajuste en el cual se desactivará el Relé.
<b>Periodo Ciclo Trabajo</b>	Utilizar un ciclo trabajo ayuda a evitar el rebase del punto de ajuste en aplicaciones donde la respuesta del sensor para adiciones químicas es lento. Especifique la cantidad de tiempo para el ciclo, y el porcentaje de ese tiempo de ciclo que el relevador estará activo. El relevador se apagará el resto del ciclo, aún si el punto de ajuste no ha sido satisfecho. Ingresa la longitud del ciclo de servicio en minutos: segundos en este menú. Ajuste el tiempo a 00:00 si el uso de un ciclo trabajo no es requerido.

<b>Ciclo Trabajo</b>	Ingrese el porcentaje del periodo del ciclo que el relevador estará activo. Ajuste el porcentaje a 100 si no se requiere un ciclo trabajo.
<b>Tiempo Retraso On</b>	Ingrese el tiempo de retraso para activación de relevador en horas:minutos:segundos. Ajuste el tiempo a 00:00:00 para activar inmediatamente el relevador.
<b>Tiempo Retraso Off</b>	Ingrese el tiempo de retraso para desactivación de relevador en horas:minutos:segundos. Ajuste el tiempo a 00:00:00 para desactivar inmediatamente el relevador.
<b>Entrada</b>	Seleccione el sensor que va a usar este Relé.
<b>Dirección</b>	Seleccione la dirección del control. Dentro de Rango activará el Relé cuando la lectura de la entrada esté entre los dos puntos de ajuste. Fuera de Rango activará el Relé cuando la lectura de la entrada esté fuera de los dos puntos de ajuste.

### 5.3.15 Relé, modo de Temporizador

DISPONIBLE SOLAMENTE SI LOS MODOS HVAC ESTÁN DESACTIVADOS EN EL MENÚ CONFIG – AJUSTES GLOBALES

#### Operación básica del temporizador

Cuando un evento del temporizador se dispara el algoritmo activa el Relé durante el tiempo programado.

#### Manejo de condición especial

##### Empalme de eventos del temporizador

Si un segundo evento del temporizador ocurre mientras el primero todavía está activo, el segundo evento será ignorado. Se activará una alarma de Evento omitido

##### Condiciones del Enclavamiento

Los Enclavamientos anulan el control del Relé, pero no cambian la operación del control del temporizador.

Una entrada digital o una condición de Enclavamiento de salida no retrasa la activación del Relé. El temporizador de duración de activación del Relé continuará incluso si se desactiva el Relé debido a una condición de Enclavamiento. Esto evitará que se retrasen eventos, lo cual potencialmente puede causar problemas si no ocurren en el momento correcto.

##### Condiciones “Activar con”

Los ajustes “Activar con canales” anulan el control del Relé, pero no cambian la operación del control del temporizador. El temporizador de duración de activación del Relé continúa contando cuando se fuerza a que se active el Relé, y termina en el tiempo esperado (hora de inicio del evento más duración). Si la condición “activar con” continúa después de finalizar el tiempo del evento, el Relé permanece activado.

##### Alarmas

Una alarma de Evento omitido se activa cuando ocurre un segundo evento del temporizador mientras un evento sigue ejecutándose.

También se activa una alarma de Evento omitido cuando el Relé del temporizador nunca se enciende durante un evento debido a una condición de Enclavamiento.

La alarma se borra la siguiente vez que se activa el Relé por cualquier razón (el siguiente evento del temporizador o modo MANUAL o condición de activación forzada “activar con”).

#### Detalles de la salida

Los detalles para este tipo de salida incluyen el estado encendido/apagado del Relé, modo HOA o estado del Enclavamiento, tiempo encendido acumulado, alarmas relacionadas con esta salida, el ajuste actual del modo de control, Ciclo actual en tiempo y tipo rele. El número de semana y día de la semana actuales se muestran en pantalla (incluso si no hay un evento de repetición multi-semana programado). Tiempo del ciclo muestra el tiempo en cuenta regresiva de la parte actualmente activa del ciclo del temporizador.

#### Ajustes

Toque el icono Ajustes para ver o cambiar los ajustes relacionados con el Relé.

<b>Evento 1 (hasta 10)</b>	Ingrese estos menús para programar eventos a través de los menús a continuación:
----------------------------	--

<b>Repetición</b>	Seleccione el ciclo de tiempo para repetir el evento: Cada Hora, Diariamente, 1 Semana, 2 Semanas, 4 Semanas, o Ninguno. Un evento significa que la salida se activa a la misma hora del día, durante la misma cantidad de tiempo, y a excepción del ciclo Diariamente, el mismo día de la semana.
<b>Semana</b>	Sólo aparece si la Repetición no es mayor de 1 Semana. Seleccione la semana durante la cual ocurrirá el evento.
<b>Día</b>	Sólo aparece si la repetición es más larga que Diariamente. Seleccione el día de la semana durante el cual ocurrirá el evento.
<b>Eventos por Día</b>	Sólo aparece si la Repetición es cada Hora. Seleccione el número de eventos por día. Los eventos ocurren en la Hora de Inicio y después son espaciados equitativamente durante el día.
<b>Inicio</b>	Ingrese la hora del día para iniciar el evento.
<b>Dura</b>	Ingrese la cantidad de tiempo que el relevador estará encendido.
<b>Retraso Interlock</b>	Seleccione Habilitado si el controlador debe demorar iniciar el ciclo de timer (contador de tiempo) más reciente hasta inmediatamente después de que se borre un Interbloqueo, o Deshabilitado si todos los eventos deben saltarse si existe una condición de Interbloqueo al momento en que agregar fue debido a iniciar.

### 5.3.16 Relé, modo de lavado de sensor

#### Operación básica del temporizador

Cuando se desencadene un evento de Lavado de Sensor, el algoritmo activará el relevador para el tiempo programado. El relevador activará una bomba o válvula para suministrar una solución de limpieza al sensor o sensores. La salida de los sensores seleccionados ya sea que se mantendrá o se deshabilitará durante el ciclo de limpieza y, por un tiempo de sostenimiento programable después del ciclo de limpieza.

#### Manejo de condición especial

##### Empalme de eventos del temporizador

Si un segundo evento del temporizador ocurre mientras el primero todavía está activo, el segundo evento será ignorado. Se activará una alarma de Evento omitido

##### Condiciones del Enclavamiento

Los Enclavamientos anulan el control del Relé, pero no cambian la operación del control del temporizador.

Una entrada digital o una condición de Enclavamiento de salida no retrasa la activación del Relé. El temporizador de duración de activación del Relé continuará incluso si se desactiva el Relé debido a una condición de Enclavamiento. Esto evitará que se retrasen eventos, lo cual potencialmente puede causar problemas si no ocurren en el momento correcto.

##### Condiciones “Activar con”

Los ajustes “Activar con canales” anulan el control del Relé, pero no cambian la operación del control del temporizador. El temporizador de duración de activación del Relé continúa contando cuando se fuerza a que se active el Relé, y termina en el tiempo esperado (hora de inicio del evento más duración). Si la condición “activar con” continúa después de finalizar el tiempo del evento, el Relé permanece activado.

##### Alarmas

Una alarma de Evento omitido se activa cuando ocurre un segundo evento del temporizador mientras un evento sigue ejecutándose.

También se activa una alarma de Evento omitido cuando el Relé del temporizador nunca se enciende durante un evento debido a una condición de Enclavamiento.

La alarma se borra la siguiente vez que se activa el Relé por cualquier razón (el siguiente evento del temporizador o modo MANUAL o condición de activación forzada “activar con”).

#### Detalles de la salida

Los detalles para este tipo de salida incluyen el estado encendido/apagado del Relé, modo HOA o estado del Enclavamiento, tiempo encendido acumulado, alarmas relacionadas con esta salida, el ajuste actual del modo de

control, Ciclo actual en tiempo y tipo rele. El número de semana y día de la semana actuales se muestran en pantalla (incluso si no hay un evento de repetición multi-semana programado). Tiempo del ciclo muestra el tiempo en cuenta regresiva de la parte actualmente activa del ciclo.

## Ajustes

Toque el icono Ajustes para ver o cambiar los ajustes relacionados con el Relé.

<b>Evento 1 (hasta 10)</b>	Ingrese estos menús para programar eventos a través de los menús a continuación:
<b>Repetición</b>	Seleccione el ciclo de tiempo para repetir el evento: Cada Hora, Diariamente, 1 Semana, 2 Semanas, 4 Semanas, o Ninguno. Un evento significa que la salida se activa a la misma hora del día, durante la misma cantidad de tiempo, y a excepción del ciclo Diariamente, el mismo día de la semana.
<b>Semana</b>	Sólo aparece si la Repetición no es mayor de 1 Semana. Seleccione la semana durante la cual ocurrirá el evento.
<b>Día</b>	Sólo aparece si la repetición es más larga que Diariamente. Seleccione el día de la semana durante el cual ocurrirá el evento.
<b>Eventos por Día</b>	Sólo aparece si la Repetición es cada Hora. Seleccione el número de eventos por día. Los eventos ocurren en la Hora de Inicio y después son espaciados equitativamente durante el día.
<b>Inicio</b>	Ingrese la hora del día para iniciar el evento.
<b>Dura</b>	Ingrese la cantidad de tiempo que el relevador estará encendido.
<b>Entrada</b>	Seleccione el sensor que se lavará.
<b>Entrada 2</b>	Seleccione el segundo sensor, si es aplicable, que se lavará.
<b>Modo sensor</b>	Seleccione el efecto que tendrá el evento de lavado de Sensor en todas las salidas de control que emplean el sensor(es) que se lava. Las opciones son ya sea Deshabilitar las lecturas de sensor (apagar la salida de control) o Mantener la lectura de sensor en la última lectura válida del sensor antes del comienzo del evento de lavado de Sensor.
<b>Tiempo retencion</b>	Ingrese la cantidad de tiempo necesario para suspender la lectura del sensor después de que haya terminado el evento, para que la solución de lavado se reemplace por medio de la solución de proceso.

### 5.3.17 Relevador, Modo de Control de Pico

#### Operación básica del temporizador

Este algoritmo se utiliza típicamente para proporcionar una cantidad de línea de base de cloro para desinfección, e impactar periódicamente al sistema con una dosis mayor. Durante operación normal, el relevador estará reaccionando al sensor para mantener un punto de ajuste dentro de una Banda inactiva programable, como se describió en el Modo de Control de Enc./Apag. anteriormente. Cuando se dispare un evento de Pico, el algoritmo cambiará de punto de ajuste normal a Punto de Ajuste de Pico y una vez que éste llega al punto de ajuste, los mantiene por el tiempo programado. Una vez que el tiempo expira, se reanuda el control para punto de ajuste normal.

#### Manejo de condición especial

##### Empalme de eventos del temporizador

Si un segundo evento del temporizador ocurre mientras el primero todavía está activo, el segundo evento será ignorado. Se activará una alarma de Evento omitido

##### Condiciones del Enclavamiento

Los Enclavamientos anulan el control del Relé, pero no cambian la operación del control del temporizador.

Una entrada digital o una condición de Enclavamiento de salida no retrasa la activación del Relé. El temporizador de duración de activación del Relé continuará incluso si se desactiva el Relé debido a una condición de Enclavamiento. Esto evitará que se retrasen eventos, lo cual potencialmente puede causar problemas si no ocurren en el momento correcto.

### Condiciones “Activar con”

Los ajustes “Activar con canales” anulan el control del Relé, pero no cambian la operación del control del temporizador. El temporizador de duración de activación del Relé continúa contando cuando se fuerza a que se active el Relé, y termina en el tiempo esperado (hora de inicio del evento más duración). Si la condición “activar con” continúa después de finalizar el tiempo del evento, el Relé permanece activado.

### Alarmas

Una alarma de Evento omitido se activa cuando ocurre un segundo evento del temporizador mientras un evento sigue ejecutándose.

También se activa una alarma de Evento omitido cuando el Relé del temporizador nunca se enciende durante un evento debido a una condición de Enclavamiento.

La alarma se borra la siguiente vez que se activa el Relé por cualquier razón (el siguiente evento del temporizador o modo MANUAL o condición de activación forzada “activar con”).

### Detalles de la salida

Los detalles para este tipo de salida incluyen el estado enc./apag. del relevador, modo HOA o estado de Interbloqueo, acumulado en tiempo, alarmas, Ciclo actual en tiempo y tipo rele. El número de semana y día de la semana actuales se muestran en pantalla (incluso si no hay un evento de repetición multi-semana programado). Tiempo del ciclo muestra el tiempo en cuenta regresiva de la parte actualmente activa del ciclo del ciclo.

### Ajustes

Toque el icono Ajustes para ver o cambiar los ajustes relacionados con el Relé.

<b>Setpoint</b>	Ingrese el valor del proceso del sensor en el cual se activará el relevador.
<b>Setpoint Pico</b>	Ingrese el valor del proceso del sensor en el cual se activará el relevador durante el tiempo del Evento de Pico.
<b>Banda muerta</b>	Ingrese el valor del proceso del sensor fuera del punto de ajuste en el cual se desactivará el relevador. La misma Banda inactiva se utiliza para el Punto de Ajuste normal y el Punto de Ajuste de Pico.
<b>Periodo Ciclo Trabajo</b>	Utilizar un ciclo trabajo ayuda a evitar el rebase del punto de ajuste en aplicaciones donde la respuesta del sensor para adiciones químicas es lento. Especifique la cantidad de tiempo para el ciclo, y el porcentaje de ese tiempo de ciclo que el relevador estará activo. El relevador se apagará el resto del ciclo, aún si el punto de ajuste no ha sido satisfecho. Ingrese la longitud del ciclo trabajo en minutos: segundos en este menú. Ajuste el tiempo a 00:00 si el uso de un ciclo trabajo no es requerido.
<b>Ciclo Trabajo</b>	Ingrese el porcentaje del periodo del ciclo que el relevador estará activo. Ajuste el porcentaje a 100 si no se requiere un ciclo trabajo.
<b>Evento 1 (hasta 8)</b>	Ingrese estos menús para programar eventos a través de los menús a continuación:
<b>Repetición</b>	Seleccione el ciclo de tiempo para repetir el evento: Diariamente, 1 Semana, 2 Semanas, 4 Semanas, o Ninguno. Un evento significa que la salida se activa a la misma hora del día, durante la misma cantidad de tiempo, y a excepción del ciclo Diariamente, el mismo día de la semana.
<b>Semana</b>	Sólo aparece si la Repetición no es mayor de 1 Semana. Seleccione la semana durante la cual ocurrirá el evento.
<b>Día</b>	Sólo aparece si la repetición es más larga que Diariamente. Seleccione el día de la semana durante el cual ocurrirá el evento.
<b>Inicio</b>	Ingrese la hora del día para iniciar el evento.
<b>Dura</b>	Ingrese la cantidad de tiempo que el relevador estará encendido.
<b>Entrada</b>	Seleccione el sensor que se lavará.
<b>Dirección</b>	Seleccione la dirección del control.



### 5.3.18 Relé, Modo de control de salida Lag

#### Descripción general

El modo de control de Lag guía, permite a un grupo de salidas ser controladas por medio de un sólo algoritmo de control utilizando una variedad de configuraciones. El modo de control soporta operación de bombas de apoyo, bomba alterna con nivelación de desgaste y, la activación de salidas adicionales después de un retraso de tiempo, o basándose en puntos de ajuste alternos, o basándose en cambios de estado digital.

Un grupo de Lag guía consta de una sola salida Guía y una o más salidas de Lag. La salida Guía puede establecerse para cualquier modo de control. El nuevo modo de control de Lag puede seleccionarse para cualquier número de salidas adicionales (limitado sólo por el número de salidas disponibles dentro del controlador). Una configuración para cada salida de Lag permite selección de una salida Guía que se utiliza para crear un grupo ordenado de relés de Lag guía.

Ejemplo: R1 es un relé de Enc./Apag., R2 es establecido para modo de Lag con una salida Guía de R1. R3 es establecido como un relé de modo de Lag adicional con una salida Guía de R2, creando así una cadena ordenada de tres relés en el grupo de Lag guía (R1←R2←R3). Después de que se define el grupo, la salida Guía (R1) opera con la funcionalidad estándar de Control de Enc./Apag. El último relé de modo de Lag en la cadena (R3) ofrece varias configuraciones que se emplean para definir las operaciones de control que se desean para el grupo entero de Lag guía. Las opciones de control de Lag guía elegibles incluyen apoyo, nivelación de agua, y/o activación de salidas adicionales basándose en varios criterios.

#### **Control de bomba de apoyo**

Como predeterminados, los grupos de Retardo Guía siempre proporcionan operación de apoyo si el modo de control Guía determina que su salida debe energizarse pero está deshabilitada debido a una alarma de Verificar Flujo y/o porque la configuración MAA de la salida Guía está Apagada o en Manual (no en modo Auto).

#### **Modos de nivelación de desgaste**

El orden de activación de salida Guía y de Lag puede cambiar basándose en modos de nivelación de desgaste configurables. Esta opción se destinó para permitir a los usuarios manejar el uso de bombas primaria y secundaria dentro del sistema. Un modo de nivelación de desgaste selecciona una salida diferente cada vez que se activa el grupo. Modos adicionales varían la activación de las bombas dentro del grupo basándose en el tiempo encendido para cada salida, con el propósito de balancear el uso de cada bomba o de energizar la salida primaria con más frecuencia y ejercer periódicamente bombeos auxiliares para asegurar la operación adecuada cuando estos sean necesarios.

#### **Modos de activación de salida**

Dependiendo del modo de control que se seleccione para la salida de Guía, la salida(s) de Lag puede configurarse para activación de salidas adicionales basándose en uno o más de los siguientes criterios:

Tiempo encendido (por ejemplo, energiza un segundo relé 10 minutos después de que el relé primario se activa)

Puntos de ajuste de control (por ejemplo, energiza un segundo relé si el pH continúa subiendo)

Cambio de interruptor (por ejemplo, energiza una segunda bomba para mantener un nivel de tanque cuando se abre el interruptor de nivel bajo-bajo).

#### **Operación de control**

##### **Control de bomba de apoyo**

La operación de control predeterminada para el grupo de Retardo guía es que si existe una condición que evita que un relé se active, éste se salta y la siguiente salida en el grupo se activa en su lugar. Esta situación puede ocurrir si la salida está experimentando una alarma activa de Verificar Flujo o si la salida no se encuentra en modo Auto. El control de apoyo utilizando una salida de Retardo no requiere ninguna configuración adicional y podría utilizarse para crear una salida para que se active una bomba de apoyo sólo si la bomba principal pierde cebado y/o es sacada de servicio para mantenimiento.

*Ejemplo: Un grupo de Retraso Guía que consta de R1, R2 y R3 se configura (R1←R2←R3). Las tres bombas tienen detectores de PosiFlow cableados a las entradas D1, D2 y D3, respectivamente. R1 utiliza el modo de Encendido/Apagado para controlar alimentación cáustica para mantener un punto de ajuste de pH arriba de 7.0. Las bombas R1 y R3 se encuentran en modo Auto, la bomba R2 se ha sacado fuera de servicio para mantenimiento y se encuentra actualmente en modo de MAA apagado. El pH del proceso cae debajo de 7.0 y R1 se energiza. Antes de que el*

*pH suba para satisfacer la banda muerta, la entrada de PosiFlow D1 detecta una condición de error y activa una alarma de Verificar Flujo para la bomba R1.*

*El sistema de Retraso Guía desenergiza R1 y verifica el estado de R2. Debido a que R2 no se encuentra en servicio, R3 se energiza para mantener alimentación cáustica.*

Cada montaje de canal de entrada digital como un tipo de Monitor Alimentación tiene una configuración de Modo de Alarma de Flujo para especificar cómo se maneja la salida de la bomba cuando se identifican alarmas de Verificar Flujo. Basándose en esta configuración, el grupo de Retraso Guía responde de la siguiente manera:

<b>Deshabilitado</b>	La alarma de Verificar Flujo nunca se activa y el grupo de Retraso Guía no se afecta por medio del estado de la entrada de PosiFlow.
<b>Bloqueo</b>	Cuando se activa una alarma de Verificar Flujo, la salida relacionada se apaga inmediatamente, si está disponible, otras salidas en el grupo de Retraso Guía se activan en su lugar.
<b>Mantener</b>	Cuando se activa una alarma de Verificar Flujo, otras salidas en el grupo de Retraso Guía se activan en su lugar si están disponibles; si no hay disponibles otras salidas, o si se requieren salidas adicionales debido a configuraciones de Modo de Activación de Salida, la salida(s) reportando una alarma de Verificar Flujo todavía puede activarse como un último recurso.

### **Modos de nivelación de desgaste**

Después de que se define el grupo de Lag guía, pueden configurarse parámetros adicionales dentro de la lista de configuraciones de la última salida en el grupo. Estas opciones optimizan el comportamiento de la funcionalidad de Lag guía. Varias opciones distintas de nivelación de desgaste pueden seleccionarse para controlar el orden en el que se activen las salidas.

#### **Deshabilitado**

El orden en que las salidas de Guía y de Lag se activan no cambia automáticamente. Estos se energizan siempre en el mismo orden.

#### **Basado en servicio**

El orden en que las salidas se activan cambia cada vez que se activa la salida Guía. No se considera qué tanto tiempo ha estado operando cada bomba individual.

Ejemplo: Cuando la salida Guía, establecida para control de Enc./Apag., cae debajo del punto de ajuste, se activa R1. R1 se paga después de que se satisface la banda muerta. La siguiente vez que la medición vaya debajo del punto de ajuste, R2 se activará y R1 permanecerá apagada. Después de que todas las salidas en el grupo han ejercido un ciclo de alimentación, el proceso comienza otra vez con la primera salida (R1).

#### **Tiempo Balanceado**

El modo de tiempo balanceado alterna salidas en una manera que iguala el tiempo de ejecución de todas las bombas conectadas. Este modo toma en cuenta qué tanto tiempo ha estado funcionando cada salida en el grupo de Lag guía (a partir de un restablecimiento manual) y selecciona la salida que tiene el tiempo encendido más bajo durante cada ciclo. Si la salida permanece energizada por más tiempo que el tiempo del ciclo especificado, el tiempo encendido para cada salida se recalcula y puede activarse una salida diferente para balancear el uso de cada una.

*Ejemplo: En un grupo de Lag guía de dos bombas, la nivelación de desgaste balanceada por tiempo se selecciona con un tiempo de ciclo de 2 horas. Cuando el modo de control de Guía (R1) determina que la salida debe activarse, R2 se enciende porque ésta tiene el tiempo encendido acumulado más bajo. Después de 2 horas, si la salida permanece activa, se re-evalúan los tiempos de encendido y R2 se apaga y R1 se enciende ya que éste ahora tiene el menor a tiempo total acumulado. El ciclo continúa hasta que el modo de control de Guía determina si la alimentación está completa.*

#### **Tiempo desbalanceado**

Este modo de nivelación de desgaste mejora la tolerancia de falla del grupo, variando el desgaste en cada bomba, activando cada bomba por un porcentaje deferente de tiempo. En este modo, una salida primaria se activa la mayor parte del tiempo y salida(s) (auxiliar) secundaria se activa por un porcentaje más pequeño del tiempo encendido total de salida. Esta estrategia puede ser útil para asegurar que una bomba de apoyo ejerza lo suficiente de modo que estará funcional cuando se necesite, pero no se desgasta a la misma tasa que la bomba primaria para minimizar las posibilidades de que ambas bombas fallen al mismo tiempo. Cuando una bomba de Lag se define dentro de un grupo de Lag guía, la

bomba Guía opera 60% del tiempo y la bomba de Lag opera 40%. Si se definen más de dos (2) bombas para el grupo, las relaciones que se fijan, se utilizan para asegurar que todas las bombas ejerzan periódicamente y se desgasten a tasas distintas, como se muestra en el cuadro.

Porcentaje encendido	Número de relés				
	Relé	2	3	4	5
1	60.0%	47.4%	41.5%	38.4%	36.5%
2	40.0%	31.6%	27.7%	25.6%	24.4%
3		21.1%	18.5%	17.1%	16.2%
4			12.3%	11.4%	10.8%
5				7.6%	7.2%
6					4.8%

### Modos de activación de salida

Dependiendo de la selección de modo de control actual para la salida Guía, pueden estar disponibles configuraciones adicionales dentro de la lista de configuraciones de la última salida en el grupo para proporcionar opción (opciones) adicional para optimizar el comportamiento de la funcionalidad de Lag guía. Pueden seleccionarse diversos modos de activación para controlar el estado de las salida(s) adicional basándose en ya sea tiempo transcurrido, puntos de ajuste alternos, y/o entradas de interruptor alternas.

### Deshabilitado

No se toma acción para activar más de una salida dentro del grupo de Retardo guía de salidas. Este modo se utiliza cuando un grupo de salidas de Retardo Guía existe sólo para proporcionar apoyo en caso de una falla de Verificar Flujo en una de las bombas, o si se saca de servicio una bomba, y/o si sólo se desea nivelación de desgaste.

### Basándose en tiempo

Las salidas de Lag se activan siguiendo la salida Guía después de una demora que puede establecer el usuario. El mismo valor de demora se utiliza para todas las salidas. Esta selección de menú está disponible sólo cuando la salida Guía se encuentra utilizando modos de control de Enc./Apag., de Punto de ajuste dual, de Pico o Manual.

*Ejemplo: Si la salida Guía se establece como Manual, esta opción de control podría utilizarse para obligar a activar la salida basándose en una señal de entrada digital (por ejemplo: interruptor de nivel). Si el interruptor de nivel permanece abierto por más del tiempo de demora que se especifica, se energiza la segunda salida en el grupo de Lag guía. Si transcurre otro tiempo de demora, también se activa una tercera salida (si está disponible).*

En modos de control de Enc./Apag., de Punto de ajuste dual, o de Pico, se energiza(n) bomba(s) adicional(es) si el valor del proceso permanece fuera del rango del punto de ajuste por más del tiempo de demora establecido.

Ejemplo: En un grupo de Lag guía de dos salidas (R1←R2), la salida Guía (R1), establecida para control de Punto de ajuste dual, se programa para energizar su salida cuando la lectura de D.O. está fuera del rango de control de 4.0-4.5 ppb con una banda muerta de 0.1 ppb. La activación de la salida que se basa en tiempo se selecciona con un tiempo de demora de 15 minutos. Cuando el valor de D.O. cae debajo de 4.0 ppb, se activa R1. Después de 15 minutos, si la D.O. no ha subido a 4.1 ppb o mayor, R2 también se activará. Cuando el valor de proceso alcanza 4.1 ppb, ambas salidas se apagan.

### Basándose en Punto de ajuste

Cada salida de Lag tiene su propio punto(s) de ajuste y banda muerta cuando se selecciona esta opción. Los puntos de ajuste para cada salida en el grupo de Lag guía se evalúan individualmente y se agregan salida como es necesario basándose en el valor de proceso actual. El modo de activación que se basa en Punto de ajuste también incorpora activación que se basa en tiempo y puede también configurarse para desencadenar una bomba adicional (si está disponible) después de un tiempo de demora especificado. Esta selección de menú está disponible sólo cuando la salida Guía se encuentra utilizando modos de control de Enc./Apag., o de Punto de ajuste dual.

Ejemplo 1: La salida Guía (R1) se establece para control de Enc./Apag. de pH con un punto de ajuste de 8.50, una banda muerta de 0.20 y una dirección de control de “fuerza más baja”. La primera salida de Lag (R2) tiene un punto de ajuste de 9.00 y una banda muerta de 0.20. La segunda salida de Lag (R3) tiene un punto de ajuste de 9.50 y una banda muerta de 0.20. El tiempo de demora se deshabilita (establecido por 0:00 minutos). Nivelación de desgaste deshabilitada. Cuando el pH llega arriba de 8.50, se energiza R1. Si el pH procede a exceder de 9.00, se energiza R2. Y si el pH se eleva arriba de 9.50, se energiza R3. Cuando el pH disminuye debajo de 9.30, se apaga R3. Cuando el pH cae debajo de 8.80, se apaga R2. Y finalmente, cuando el pH disminuye por debajo de 8.30, se apaga R1.

Ejemplo 2: La misma configuración de tres bombas (R1←R2←R3) como en el Ejemplo 1 excepto que el tiempo de demora es establecido por 30 minutos. Cuando el pH llega arriba de 8.50, se energiza R1. Si pasan 30 minutos antes de que el pH exceda de 9.00 o caiga debajo de 8.30, R1 permanece encendida y se energiza R2. Si el pH se eleva entonces arriba de 9.00, la siguiente salida en el grupo, R3, se energiza. Si el pH continúa subiendo y excede de 9.50, no es posible acción adicional. Cuando el pH disminuye debajo de 8.80, se apaga R3. Cuando el pH cae debajo de 8.30, ambas, R1 y R2 se apagan.

Este control es muy similar a la operación si tres (3) salidas de control de Enc./Apag. separadas se configuran todas con el pH como Entrada y utilizan los puntos de ajuste que se enumeran arriba. Sin embargo, la opción de Lag guía mejora en este control, incorporando controles de bomba de apoyo y tiempo opcional basándose en activación. Si el pH sube arriba de 8.50 cuando la bomba R1 tiene una alarma de Verificación de flujo o está en modo MAA Apagado, la bomba R2 inmediatamente se energiza. R3 se energiza cuando el pH va arriba de 9.00. Aunque no esté disponible la tercera bomba para activarse si el pH continúa subiendo arriba de 9.50, este sistema de control es más tolerante a falla que las opciones disponibles actualmente.

### **Basándose en Interruptor**

Al utilizar modo de activación que se basa en interruptor, cada salida de Lag tiene una configuración de Activar con canales, que se utiliza para especificar uno o más canales de entrada digital o de salida de relé que activa una salida adicional. El modo de activación que se basa en Interruptor incorpora activación que se basa en tiempo y puede también configurarse para desencadenar una salida adicional (si está disponible) después de un tiempo de demora especificado. Esta selección de menú está disponible sólo cuando la salida Guía está utilizando modo de control Manual.

Ejemplo 1: Una estación de elevación incluye un tanque con un interruptor de nivel alto (D1) y un interruptor de nivel alto-alto (D2). Tres bombas se configuran como un grupo de Lag guía (R1←R2←R3). La salida (R1) se establece para modo de control Manual con una selección de Activar con canales de D1 (interruptor de nivel alto), R1 se energizará si D1 se cierra. La primera salida de Lag (R2) tiene una selección de Activar con canales de D2 (interruptor de nivel alto-alto). La última salida de Lag (R3) no tiene seleccionado Activar con canales. Todas las bombas están en modo MAA Auto. El tiempo de demora está deshabilitado (establecido para 0:00 minutos). Nivelación de desgaste deshabilitada. Cuando el interruptor de nivel alto se cierra, se activa la bomba R1. Si el interruptor de nivel alto-alto se cierra, la bomba R2 también se activa. Cuando D2 se abre, R2 se apaga. Cuando D1 se abre, R1 se apaga. En esta configuración, la bomba R3 sirve sólo como un apoyo en caso de que una de las bombas esté abajo por mantenimiento (en modo MAA Apagado).

*Ejemplo 2: La misma configuración de estación de elevación, de interruptores de dos niveles, de tres bombas (R1←R2←R3) como en el Ejemplo 1 excepto que el tiempo de demora es establecido por 1 hora. Cuando el interruptor de nivel alto se cierra, se activa la bomba R1. Si el interruptor de nivel alto-alto se cierra, la bomba R2 también se activa. Si el nivel del tanque permanece arriba del interruptor de nivel alto-alto por 1 hora más, se activa la bomba R3. Cuando D2 se abre, R3 se apaga. Cuando D1 se abre, R2 y R1 se apagan. En esta configuración, la bomba R3 sirve sólo como un apoyo en caso de que una de las bombas esté abajo por mantenimiento, pero también proporciona capacidad adicional si es necesario.*

### **Funcionalidad avanzada**

Los ejemplos que se enumeran anteriormente detallan el comportamiento de control si se habilitan los modos de nivelación de desgaste o de activación de salida. Estas características se implementan independientemente. Los modos de Nivelación de desgaste se emplean para determinar qué salida(s) está activa. Los modos de Activación de salida determinan cuántas salidas están activas a la vez. Pueden implementarse estrategias de control de salida más avanzadas cuando estas características se utilizan en combinación.

*Ejemplo: En un escenario de dos bombas, la salida Guía (R1) se establece para control de Enc./Apag. de pH con un punto de ajuste de 8.50, banda muerta de 0.20 y una dirección de control de “fuerza más baja”. La salida de Lag (R2) tiene un punto de ajuste de 9.00 y una banda muerta de 0.20. Se selecciona nivelación de desgaste de tiempo desbalanceado (80/20) con un tiempo de ciclo de 15 minutos. Cuando el pH va arriba de 8.50, se evalúan los tiempos de encendido para cada bomba. Si R1 ha estado en menos de 80% del tiempo total para las dos bombas, ésta se energiza. De otra manera, R2 ha estado encendida por menos de 20% del tiempo total, de modo que ésta se energiza. Si el pH permanece arriba de la banda muerta y no excede el segundo punto de ajuste (8.30 cbglt pH cbglt 9.00), la selección de la bomba se re-evalúa cada 15 minutos y, si se justifica, se conmuta la bomba en operación. Si el pH procede a exceder 9.00, ambas bombas se energizan y la nivelación de desgaste ya no está en consideración. Cuando el pH cae debajo de 8.80, los tiempos de encendido de bomba se evalúa nuevamente y se apaga la bomba adecuada.*

Observe que mientras que este control es muy poderoso, podría causar confusión con usuarios porque los puntos de ajuste ingresados para una bomba específica dentro del grupo de Lag guía pueden no coincidir con los puntos de ajuste que se usan para activar esa bomba particular durante la operación. La información que se muestra en las páginas de Detalles para cada bomba debe ser suficiente para minimizar esta ambigüedad.

### Conflictos de modo de control

Algunos modos de control son incompatibles con la funcionalidad de salida de Lag debido a una relación interactiva entre la salida y una o más entradas vinculadas:

- Muestreo intermitente - Este modo de control coloca un sensor vinculado dentro de un estado de Mantener, durante la mayor parte de su ciclo operacional
- Lavado de Sensor - Este modo de control coloca uno o dos sensores vinculados dentro de un estado de Mantener, cuando está en progreso un ciclo de lavado y para un período de Mantener especificado posterior.

El vínculo entre la salida y la entrada(s) de sensor no puede transferirse fácilmente a otras salidas, de modo que estos tipos de modos de control no pueden designarse como salida Guía para un grupo de Lag guía. Las salidas que se configuran con estos tipos de modos de control no se incluyen en la lista de selección que se presenta para salida Guía. Tampoco, el modo de control de una salida que es la salida Guía para un grupo de Lag guía no puede cambiarse a uno de estos tipos. Si se selecciona, el controlador será incapaz de guardar el cambio y se agregará un mensaje de error al registro del sistema.

### Detalles de la salida

Los detalles para este tipo de salida incluyen el estado de enc./apag. del relé, el estado del relé (modo MAA, Interbloqueo de calibración de sensor, lavado de Sensor, u otra condición), el ciclo actual y los tiempos de encendido totales, alarmas que se relacionan a esta salida, la salida definida como la Guía del grupo, la salida que es la salida de Lag última del grupo, el número de salidas actualmente energizadas con el grupo, el tiempo transcurrido desde el último cambio en el número de salidas energizadas, el tiempo transcurrido desde la última evaluación de nivelación de desgaste, el tipo de salida y, la configuración de modo de control actual.

### Configuraciones

Toque el icono de Configuraciones para ver o cambiar las configuraciones que se relacionan al relé.

La salida de control de Lag que se define como de Lag última dentro del grupo de Lag guía ofrece configuraciones para definir los parámetros que controlan la operación del grupo entero.

Todas las salidas de modo de Lag que no son la salida de Lag última en el grupo de Lag guía (aquellas que se seleccionan como una salida Guía a partir de otra salida de modo de Lag) ofrecen una lista más limitada de configuraciones.

Configuraciones de Lag (los Menús con \* se muestran únicamente en las configuraciones de salida de Lag última)

<b>Config MAA</b>	Seleccionar modo Manual, Apagado o Auto tocando el modo deseado.
<b>Lead</b>	Selecciona la salida que será la salida guía para este relé
<b>Nivel Desgaste*</b>	Selecciona el esquema de nivelación de desgaste a utilizar. Consulte la descripción que se detalló anteriormente.

<b>Tiempo Ciclo Desgaste*</b>	Esta configuración sólo aparece si se seleccionó anteriormente Nivelación de desgaste de Tiempo balanceado o de Tiempo desbalanceado. Ingresar la cantidad de tiempo transcurrido antes del tiempo en totales, para cada salida se re-evalúan para nivelación de desgaste.
<b>Modo Activacion*</b>	Esta entrada sólo aparece si el modo de control de la salida de Guía es Enc./Apag., Punto de ajuste dual, Pico o Manual. Selecciona una de las opciones que determinarán si y cuándo se activará una salida adicional, si la salida primaria es incapaz de alcanzar el punto de ajuste.
<b>Setpoint</b>	Esta configuración sólo aparece si el modo de control de la salida de Guía es Enc./Apag. o Punto de ajuste dual y el Modo de activación de arriba se Basa en Punto de ajuste. Ingresar el valor de proceso para la entrada que se asignó a la salida de Guía que desencadenará que se active una salida adicional.
<b>Setpoint 2</b>	Esta configuración sólo aparece si el modo de control de la salida de Guía es Punto de ajuste dual y el Modo de activación de arriba se Basa en Punto de ajuste. Ingresar el valor de proceso para la entrada que se asignó a la salida de Guía que desencadenará que se active una salida adicional.
<b>Banda Muerta</b>	Esta configuración sólo aparece si el modo de control de la salida de Guía es Enc./Apag., o Punto de ajuste dual y el Modo de activación de arriba se Basa en Punto de ajuste. Ingresar el valor del proceso del sensor alejado del punto(s) de ajuste en el cual se desactivará el relé.
<b>Tiempo retraso*</b>	Esta configuración sólo aparece si el modo de control de la salida de Guía es Enc./Apag., Punto de ajuste dual, Pico o Manual. Ingresar la cantidad de tiempo, si la hay, para demorar la activación de la salida.
<b>Activar con Canales</b>	Esta configuración sólo aparece si el modo de control de la salida de Guía es Manual y el modo de activación se Basa en Interruptor. Selecciona uno o más canales de entrada digital y/o de salida de relé que, si se activan, también activarán una salida de Lag.
<b>Resetear Tiempo Total</b>	Ingresar a este menú para borrar el tiempo acumulado en el que ha estado activa la salida. Este valor se utiliza para nivelación de desgaste de Tiempo balanceado o de Tiempo desbalanceado.
<b>Tiempo Max Salida</b>	Ingresar la cantidad máxima de tiempo que el relé puede activarse continuamente. Una vez que se alcance el tiempo límite, el relé se desactivará hasta que se ingrese al menú de Restablecer tiempo de espera de la salida.
<b>Borrar Tiempo Fuera</b>	Ingresar a este menú para borrar una alarma de Tiempo de espera de la salida y permitir que el relé controle el proceso nuevamente.
<b>Nombre</b>	Puede cambiarse el nombre que se utiliza para identificar el relé.
<b>Modo</b>	Selecciona el modo de control que se desea para la salida.

Varias configuraciones estándares que se encuentran disponibles para la mayoría de los modos de control, no están disponibles para las salidas de Lag. Estas características afectan al grupo de Lag guía entero y pueden especificarse sólo dentro de las configuraciones de la salida de Guía. Las configuraciones para estos campos se propagan a través del grupo de Lag guía entero cuando se cambian para la salida de Guía. Aunque las configuraciones para estos campos son idénticas para todas las salidas en el grupo de Lag guía, el manejo por medio de cada salida de Lag puede ser independiente o manejado por grupo.

A continuación están las configuraciones que se encuentran en las configuraciones de Relé guía que afectarán al grupo de Lag guía:

<b>Canales Enclavamiento</b>	Selecciona los relevadores y entradas digitales que interbloquearán este relé y todos los demás en el grupo.
------------------------------	--

<b>Ciclo Rele Min</b>	Ingresar el número de segundos que serán la cantidad mínima de tiempo que cada relé en el grupo estará en el estado activo o inactivo. Normalmente éste se ajustará a 0, pero si se utiliza una válvula de bola motorizada que toma tiempo para abrir y cerrar, establece éste lo suficientemente alto para que la válvula tenga tiempo de completar este movimiento.
<b>Tiempo Max Man</b>	Ingresar la cantidad de tiempo que cada relé en el grupo se activará para cuando se encuentra en modo Manual
<b>Salida Manual</b>	Este menú sólo aparece para relé de pulsación o para salidas de Guía de salida analógica. Ingresar la salida en % deseado para cada salida en el grupo cuando la salida está en modo Manual.
<b>Modo Salida Off</b>	Este menú solo aparece para salidas de Guía de salida analógica. Ingresar el valor en mA de salida que se desea para cada salida en el grupo cuando la salida está en modo Apagado, o siendo Interbloqueada, o durante una calibración del sensor siendo utilizada como una entrada. El rango aceptable es 0 a 21 mA.
<b>Error Salida</b>	Este menú sólo aparece para salidas de Guía de salida analógica. Ingresar los mA de salida deseados para cada salida en el grupo cuando el sensor no está dando al controlador una señal válida. El rango aceptable es 0 a 21 mA.

La configuración **Activar con canales**, normalmente disponible para todas las salidas, no es propagada a través del grupo de Lag guía. Este campo puede ser ingresado independientemente para cada Salida de Lag cuando el modo de control de la salida de Guía es Manual y el modo de activación se Basa en interruptor.

La mayoría de las configuraciones para varios tipos de modos de control Guía se manejan independientemente de otras salidas dentro de un grupo de Lag guía. En la mayoría de los casos, no hay disponibles configuraciones de **Modo de activación**, de modo que la salida de Guía determina el estado para el grupo entero basándose en sus configuraciones y en los parámetros de controlador actuales. Sin embargo, cuando un Modo de activación se habilita, el manejo de algunas configuraciones puede requerir algo de explicación adicional. Por ejemplo,

- Ciclo de servicio - Si una salida de Guía con un modo de control de Enc./Apag. o Punto de ajuste dual tiene una configuración de Ciclo de servicio de menos de 100%, este ciclo se manejará para la salida de Guía únicamente. El Ciclo de servicio conducirá otras salidas de Lag para propósitos de Apoyo o de Nivelación de desgaste. Sin embargo, si Salida(s) de Lag adicional se energiza debido a configuraciones de Modo de activación que se basan en Punto de ajuste o que se basan en Tiempo, las salidas adicionales operarán independientemente de la configuración del Ciclo de servicio. La salida de Guía continuará para realizar el ciclo de Encendido y apagado, sin embargo, las salidas adicionales permanecerán activas con 100% del ciclo de servicio hasta que se satisfaga la banda muerta del punto de ajuste.
- Demora encendida / Demora apagada - Si la salida de Guía con un modo de control de Enc./Apag., Punto de ajuste dual, o Manual tiene ya sea una configuración de Tiempo de demora de Encendido o de Apagado especificada, la demora se manejará únicamente para la salida de Guía. Si una o más salidas de Lag proporcionan soporte de Apoyo o de Nivelación de desgaste, los Tiempos de demora también afectarían a estas salidas. Sin embargo, si Salida(s) de Lag adicional se energiza debido a configuraciones de Modo de activación, las salidas adicionales operarán independientemente de la configuración (configuraciones) de Tiempo de demora de Encendido y de Apagado y energizarán y des-energizarán sin demora cuando se necesite.

### 5.3.19 Salida analógica, modo retransmitir

#### Detalles de la salida

Los detalles para este tipo de salida incluyen el % de salida, modo HOA o estado del Enclavamiento, tiempo encendido acumulado, alarmas relacionadas con esta salida, el ajuste actual del modo de control, Ciclo actual en tiempo y tipo rele.

#### Ajustes

Toque el icono Ajustes para ver o cambiar los ajustes relacionados con el Relé.

<b>Valor 4 mA</b>	Ingrese el valor del proceso que corresponda a una señal de salida de 4 mA.
<b>Valor 20 mA</b>	Ingrese el valor del proceso que corresponda a una señal de salida de 20 mA.

<b>Salida manual</b>	Ingrese el % de salida deseado cuando la salida esté en modo Manual.
<b>Error Salida</b>	Ingrese el % de salida deseado cuando la señal de entrada sea inválida (Modo error).
<b>Resetear Tiempo Total</b>	Ingrese a este menú para borrar el tiempo acumulado en el que ha estado activa la salida. Este valor se utiliza para nivelación de desgaste de Tiempo balanceado o de Tiempo desbalanceado.
<b>Entrada</b>	Seleccione la entrada de sensor que se va a retransmitir.

### 5.3.20 Salida análoga, modo control proporcional

#### Detalles de la salida

Los detalles para este tipo de salida incluyen el % de salida, modo HOA o estado del Enclavamiento, tiempo encendido acumulado, alarmas relacionadas con esta salida, el ajuste actual del modo de control, Ciclo actual en tiempo y tipo rele.

#### Ajustes

Toque el icono Ajustes para ver o cambiar los ajustes relacionados con el Relé.

<b>Setpoint</b>	Ingrese el valor del proceso del sensor en el cual el % de salida será el % mínimo programado.
<b>Banda proporc</b>	Ingrese el valor del proceso del sensor fuera del punto de ajuste en el cual el % de salida será el % máximo programado.
<b>Salida mínima</b>	Ingrese el % de salida más bajo. Si la salida debe estar desactivada en el punto de ajuste, este será 0%.
<b>Salida máxima</b>	Ingrese el % de salida más alto.
<b>Salida manual</b>	Ingrese el % de salida deseado cuando la salida esté en modo Manual.
<b>Modo Salida Off</b>	Ingrese el valor mA de la salida deseado cuando la salida esté en modo Apagado, o durante un Enclavamiento o durante una calibración del sensor que se está usando como entrada. El rango aceptable es de 0 a 21 mA.
<b>Error Salida</b>	Ingrese el mA de la salida deseado cuando el sensor no esté dando una señal válida al controlador. El rango aceptable es de 0 a 21 mA.
<b>Entrada</b>	Seleccione la entrada del sensor que se va a usar para control proporcional.
<b>Dirección</b>	Seleccione la dirección del control.

### 5.3.21 Salida análoga, modo control PID

DISPONIBLE SOLAMENTE SI EL CONTROLADOR INCLUYE EQUIPO PARA SALIDA DE PULSO Y LOS MODOS HVAC ESTÁN DESHABILITADOS

El algoritmo de PID controla una salida analógica (4-20 mA) utilizando lógica de control Proporcional-Integral-Derivativa estándar. El algoritmo proporciona control de realimentación basándose en un valor de error que se calcula continuamente como la diferencia entre una variable de proceso medida y un punto de ajuste deseado. Afinar ajustes especifica la respuesta para proporcional (el tamaño del error), integral (el tiempo que el error se ha presentado) y, parámetros derivativos (la tasa de cambio para el error). Con afinación apropiada, el algoritmo de control de PID puede mantener el valor del proceso cerca del punto de ajuste mientras minimiza la excedencia de o la falta de.

#### Error normalizado

El valor de error contra el punto de ajuste que se calcula por medio del controlador, se normaliza y representa como por ciento de escala completa. Como resultado, los parámetros de afinación que ingresa el usuario no dependen de la escala de la variable de proceso y la respuesta de PID con configuraciones similares será más consistente aún al utiliza diferentes tipos de entradas de sensor.

La escala que se utiliza para normalizar el error es dependiente del tipo de sensor que se seleccione. Como predefinido, se utiliza el rango nominal completo del sensor. Este rango es editable por medio del usuario si se desea control más estrecho.



## Formularios de ecuación de PID

El controlador soporta dos diferentes formularios de ecuación de PID como se especifica por medio de la configuración de Formulario de ganancia. Los dos formularios requieren diferentes unidades para entrada de los parámetros de afinación de PID.

### Normal

El formulario estándar se emplea más comúnmente en la industria porque sus configuraciones se basan en tiempo, para los coeficientes integral y derivativo son más significativos. Este formulario se selecciona como predeterminado.

Parámetro	Descripción	Unidades
$K_p$	Ganancia	sin unidad
$T_i$	Tiempo Integral	segundos o segundos/repetir
$T_d$	Tiempo derivativa	segundos

$$Output (\%) = K_p \left[ e(t) + \frac{I}{T_i} \int e(t)dt + T_d \frac{de(t)}{dt} \right]$$

Parámetro	Descripción	Unidades
$e(t)$	Error actual	% de escala completa
$dt$	Tiempo delta entre lecturas	segundos
$de(t)$	Diferencia entre Error actual y Error anterior	% de escala completa

### Paralelo

El formulario paralelo permite al usuario ingresar todos los parámetros como Ganancias. En todos los casos, los valores de ganancia más grandes resultan en respuesta de salida más rápida. Este formulario se utiliza en el controlador WebMaster y se emplea internamente por medio del Módulo de control.

Parámetro	Descripción	Unidades
$K_p$	Ganancia propor	sin unidad
$K_i$	Ganancia Integral	1/ segundos
$K_d$	Ganancia derivativa	segundos

$$Output (\%) = K_p e(t) + K_i \int e(t)dt + K_d \frac{de(t)}{dt}$$

### Manejo de Valor integral

Para determinar el componente integral del cálculo de PID, el software del controlador tiene que mantener una ejecución total del área acumulada bajo la curva de error (Curva integral). El signo del valor agregado a la Integral actual, acumulado durante cada ciclo, puede ser positivo o negativo basándose en el ajuste de Dirección actual así como en los valores relativos de la lectura del proceso actual y en el punto de ajuste.

### Control de anulación

La Integral actual se acumula cuando la salida se establece en modo Auto. Si el controlador se cambia a modo Apagado, el valor ya no se acumula, pero no se borra. Por lo tanto, el control de PID se reanuda donde se dejó apagado si el controlador se cambia de Apagado de regreso a Auto. De manera similar, la acumulación de la Integral de control se suspenderá si la salida se interbloquea y se reanuda después de que se quite el bloqueo.

### Transferencia sin perturbaciones

Cuando la salida se cambia de modo Manual a Auto, el controlador calcula un valor para la Integral actual utilizando el error actual para generar el mismo por ciento de salida que para la configuración de Salida manual. Este cálculo no utiliza la configuración de afinación derivativa para minimizar errores de fluctuaciones momentáneas en las señal

de salida. Esta característica asegura una transición suave de control manual a automático con excedencia de o falta de mínimas, por tanto tiempo como el usuario establezca el porcentaje de Salida manual cerca al valor que se espera requiera el proceso para control óptimo en modo Auto.

### Supresión de enrollamiento

El valor de la integral actual que se está acumulando mientras la salida se establece en Auto puede volverse muy grande o muy pequeño si el valor del proceso permanece en el mismo lado del punto de ajuste por un período de tiempo prolongado. Sin embargo, el controlador puede no ser capaz de continuar respondiendo si la salida ya se encuentra establecida en los límites mínimo o máximo (0-100% como predeterminado). Esta condición se refiere como Cierre de enrollamiento y pueden resultar excedencia de o falta de graves después de haber terminado un trastorno prolongado.

Por ejemplo, si el valor del proceso permanece muy debajo del punto de ajuste a pesar de una salida de control estando enclavada al 100%, la Integral actual continuará acumulando errores (Enrollamiento). Cuando el valor del proceso finalmente suba por encima del punto de ajuste, los errores negativos comenzarán a disminuir el valor Integral actual. Sin embargo, el valor puede permanecer grande lo suficiente para mantener la salida al 100% mucho tiempo después de que se satisfaga el punto de ajuste. El controlador excederá del punto de ajuste y el valor del proceso continuará subiendo.

Para optimizar recuperación del sistema después de situaciones de enrollamiento, el controlador suprime actualizaciones para la Integral actual que pudieran llevar a la salida más allá de su límite mínimo o máximo. Idealmente, se afinarán los parámetros de PID y los elementos de control (bomba, válvulas, etc.) se calibrarán apropiadamente de modo que la salida nunca alcance su límite mínimo o máximo durante operaciones de control normal. Pero con esta característica de supresión de enrollamiento, la excedencia de se minimizará si ocurre esa situación.

### Detalles de la salida

Los detalles para este tipo de salida incluyen el valor de la salida analógica en %, modo MAA o estado de Interbloqueo, valor de entrada, integral actual, tiempos de encendido actual y acumulado, alarmas que se relacionan a esta salida y, configuración de modo de control actual.

<b>Set Point</b>	Entrada numérica de un valor de proceso que se utiliza como un objetivo para control de PID. El valor predeterminado, el formato de unidades y de despliegue (número de lugares decimales) que se utilizan durante la entrada de datos se definen basándose en la configuración de canal de Entrada seleccionada.
<b>Ganancia</b>	Cuando la configuración del Formulario de ganancia es Estándar, este valor sin unidad se multiplica por el total de los términos proporcional, integral y derivativo para determinar el porcentaje calculado de salida.
<b>Ganancia propor</b>	Cuando la configuración del Formulario de ganancia es Paralela, este valor sin unidad se multiplica por el error normalizado (valor de proceso actual contra punto de ajuste) para determinar el componente proporcional del porcentaje calculado de salida.
<b>Tiempo Integral</b>	Cuando la configuración del Formulario de ganancia es Estándar, este valor se divide dentro de la integral del error normalizado (área debajo de la curva de error), luego se multiplica por la ganancia para determinar el componente integral del porcentaje calculado de salida.
<b>Ganancia Integral</b>	Cuando la configuración del Formulario de ganancia es Paralela, este valor se multiplica por la integral del error normalizado (área debajo de la curva de error) para determinar el componente integral del porcentaje calculado de salida.
<b>Tiempo derivativa</b>	Cuando la configuración del Formulario de ganancia es Estándar, este valor se multiplica por el cambio en error entre la lectura actual y la lectura anterior, luego se multiplica por la Ganancia para determinar el componente derivativo del porcentaje calculado de salida.
<b>Ganancia derivativa</b>	Cuando la configuración del Formulario de ganancia es Paralela, este valor se multiplica por el cambio en error entre la lectura actual y la lectura anterior, para determinar el componente derivativo del porcentaje calculado de salida.
<b>Reset PID Integral</b>	El Valor integral de PID es una ejecución total del área acumulada bajo la curva de error (Integral actual). Cuando se selecciona esta opción de menú, este total se ajusta a cero y el algoritmo de PID se restablece a su estado inicial.
<b>Salida mínima</b>	Ingresar el valor de salida más bajo posible (normalmente 0%).
<b>Salida máxima</b>	Ingresar el valor de salida más alto posible como un porcentaje.

<b>Modo Salida Off</b>	Ingresar el valor de mA de salida deseado cuando la salida está en modo Apagado, o está siendo Interbloqueada, o si el Límite de tiempo de salida expiró, o durante una calibración del sensor que se utiliza como una salida. También si hay un Lavado de Sensor programado para el sensor y, la opción de Modo de sensor se establece en Deshabilitar la salida durante el ciclo de Lavado (si la opción de Modo de sensor se establece en Mantener, la salida mantiene su última configuración y la Integral no se actualiza durante el Lavado). El rango aceptable es 0 a 21 mA.
<b>Error Salida</b>	Ingresar los mA de salida deseados cuando el sensor no está proporcionando al controlador una señal válida. El rango aceptable es 0 a 21 mA.
<b>Entrada</b>	Selecciona el sensor a utilizar por esta salida.
<b>Dirección</b>	Establece la dirección de control. Esta configuración se utiliza para determinar el signo del error calculado (valor de proceso actual contra punto de ajuste) y permite control flexible con valores positivos solamente para todos los parámetros de afinación de PID.
<b>Entrada mínima</b>	El extremo bajo del rango de entrada del sensor, que se utiliza para normalizar errores en porcentaje de unidades de escala completa. Estos valores se establecen para el rango nominal del sensor de entrada seleccionado como predeterminado.
<b>Entrada máxima</b>	El extremo alto del rango de entrada del sensor, que se utiliza para normalizar errores en porcentaje de unidades de escala completa. Estos valores se establecen para el rango nominal del sensor de entrada seleccionado como predeterminado.
<b>Form Ganancia</b>	Selecciona el Formulario de la ecuación de PID que se utiliza para ingresar parámetros de afinación.

### 5.3.22 Salida análoga, modo Manual

#### Detalles de la salida

Los detalles para este tipo de salida incluyen % de salida análoga, modo de MAA o estado de Interbloqueo, a tiempo acumulado, alarmas que se relacionan a esta salida, ciclo a tiempo actual y, la configuración de modo de control actual.

#### Ajustes

Una salida análoga Manual se activará si el modo MAA es Manual o, si es Activado Con otro canal. No hay parámetros programables adicionales

## 5.4 Menú Configuración

El Menú Ajustes de configuración se usa para ajustes y actividades que no tienen relación con Entradas o Salidas.

### 5.4.1 Valores globales

<b>Fecha</b>	Ingrese el año, mes y día actuales.
<b>Tiempo</b>	Ingrese la hora actual (hora militar), minuto y segundo.
<b>Nombre</b>	Ingrese el nombre para ayudar a identificar al controlador cuando se conecte con VTouch.
<b>Localizacion</b>	Ingrese el nombre para ayudar a identificar al controlador cuando se conecte con VTouch.
<b>Unidades globales</b>	Seleccione las unidades que se van a usar para ajustes de longitud del cable y calibre del cable, métricas o imperiales.
<b>Unidades temp</b>	Seleccione Fahrenheit o Celsius.
<b>Retraso Alarma</b>	Ingrese cuánto tiempo esperar después de encender el controlador, antes de que las condiciones de alarma sean consideradas válidas.
<b>Modos HVAC</b>	Active los Modos HVAC para aplicaciones de la torre de enfriamiento y la caldera en donde se requieren los modos de control del Relé para Temporizador del biocida, Purga y alimentación, Purga luego alimentación y Muestreo intermitente. Desactive los Modos HVAC si estos modos de control no son necesarios y un modo de control del temporizador más genérico reemplazará al Temporizador del biocida.
<b>Lenguaje</b>	Seleccione el idioma que usará el software.

### 5.4.2 Configuración Seguridad

<b>Log Out Controlador</b>	Cuando la Seguridad está activada, y una vez que se ha ingresado la contraseña, el controlador requiere el uso inmediato de una contraseña para calibrar o cambiar ajustes. Una vez que haya terminado de hacer cambios, cierre la sesión para evitar que alguien más realice cambios no autorizados. Si no se finaliza la sesión manualmente, el controlador se desconectará automáticamente después de 10 minutos de inactividad.
<b>Configuración Seguridad</b>	Seleccione Habilitar para requerir una contraseña para calibrar o cambiar ajustes, o Deshabilitar para permitir cambios a la calibración y al punto de ajuste sin contraseña. Para habilitar la seguridad, se deben ingresar primero las contraseñas predeterminadas, luego tocar Habilitada, luego tocar el icono Confirmar.
<b>Contraseña</b>	Se usa para cambiar la contraseña de la pantalla táctil que se necesita para tener la capacidad completa de configuración si se ha habilitado la seguridad. La contraseña local predeterminada es 5555. Esta se puede y se debe cambiar usando este menú si la Seguridad está habilitada.

### 5.4.3 Config Red

<b>Config DHCP</b>	Seleccione Habilitado para obtener una dirección IP de la LAN o Deshabilitado para usar una dirección IP fija.
<b>IP controlador</b>	Ingrese la dirección IP predeterminada para usarla si una red no está disponible o si está deshabilitado DHCP.
<b>Máscara red</b>	Ingrese la máscara de red predeterminada para usarla si una red no está disponible o si está deshabilitado DHCP.
<b>Gateway red</b>	Ingrese la dirección de la puerta de enlace predeterminada para usarla si una red no está disponible o si está deshabilitado DHCP.
<b>DNS Servidor</b>	Ingrese la dirección IP del servidor DNS predeterminado para usarla si está deshabilitado DHCP.

<b>Status VTouch</b>	Seleccione Habilitado para activar una conexión a VTouch, o Deshabilitado para dejar de enviar datos y alarmas a VTouch.
<b>Status Tiempo Conexión</b>	Seleccione Habilitar para permitir la capacidad de acceder a los archivos de programación y de registro del controlador remotamente empleando VTouch, o Deshabilitar para evitar conexión remota al controlador utilizando VTouch. El controlador todavía puede enviar datos y alarmas a VTouch, pero el icono de LiveConnect no aparecerá en las páginas web de VTouch.
<b>Periodo actualización</b>	Ingrese el tiempo entre actualizaciones de datos que se están enviando a VTouch.
<b>Tiempo excedido respuesta</b>	Ingrese el tiempo máximo permitido para que responda VTouch.

#### 5.4.4 Detalles de la red

Los Detalles de la red son solamente para información y muestran los ajustes de red actualmente en uso, y el historial reciente de la conexión VTouch.

<b>Alarmas</b>	Muestra las alarmas activas relacionadas con la Red
<b>Estado DHCP</b>	Muestra si la conexión a la LAN usando DHCP fue exitosa o no.
<b>IP controlador</b>	Muestra la dirección IP que está usando actualmente el controlador.
<b>Máscara de red</b>	Muestra la dirección de máscara de red que está usando actualmente el controlador.
<b>Gateway red</b>	Muestra la dirección de puerta de enlace que está usando actualmente el controlador.
<b>DNS Servidor</b>	Muestra la dirección del servidor DNS que está usando actualmente el controlador.
<b>Dirección MAC</b>	Muestra la dirección MAC para la tarjeta Ethernet.
<b>Últ Acceso VTouch</b>	Muestra la fecha y la hora del último intento por enviar datos de configuración al servidor VTouch.
<b>Últ Config VTouch</b>	Muestra la fecha y la hora del último intento por enviar datos al servidor VTouch.

#### 5.4.5 Comunicaciones remotas (Modbus)

Este menú aparecerá sólo si una de las claves de activación de Comunicaciones remotas ha sido importada dentro del controlador, ya sea por la fábrica al momento de ordenar, o posteriormente utilizando un archivo de activación de campo.

Para agregar la característica de Modbus en el campo, adquiera el archivo de la clave de activación y guárdelo en una unidad USB, como el único archivo almacenado en el directorio raíz de la memoria. Inserte la memoria dentro del puerto de USB del controlador. Vaya al Menú de configuración (Configuration), luego a Utilidades de archivo (File Utilities), después a Importar archivo de configuración de usuario (Import User Config File). Presione el icono de confirmar (Confirm) para comenzar el proceso de activación.

La pantalla reportará si la importación tuvo éxito o no. El archivo de la clave de activación es únicamente válido para el número de serie del controlador para el cual se adquirió.

Para una descripción completa de la característica de Modbus y del mapa de registro, consulte el manual de instrucciones de Modbus por separado.

<b>Status Comm</b>	Selecciona Modbus para habilitar la característica, o Deshabilitarla.
<b>Formato datos</b>	Selecciona recibir datos de Modbus en formato Estándar (flotante) o en formato Inverso flotante.
<b>Puerto datos</b>	El puerto estándar para datos de Modbus es el puerto 502. Ingrese el puerto utilizado si no es estándar.
<b>Registro Detallado</b>	Si registrar está Habilitado, todas las solicitudes de Modbus se registrarán en el Registro de evento (todos los errores, la función llamada, el registro de arranque, el número de registros, el valor del primer registro). Éste es útil cuando se configura por primera vez el HMI, pero rápidamente llenará el Registro de evento si no se Deshabilita durante operación normal. La función de Registro Detallado se deshabilitará automáticamente luego de que se realice el ciclo de energía para el controlador.

## 5.4.6 Configuración de Reporte de Correo Electrónico

<b>Reporte #1-4</b>	Ingrese esto menú para programare un reporte por correo electrónico:
<b>Tipo Reportes</b>	Seleccione el tipo de reporte para correo electrónico: Ninguno, Alarma, Registro de datos, o Resumen (la página web de Inicio muestra un resumen de las condiciones actuales).
<b>Destino Email</b>	Seleccione hasta 8 direcciones email a las que pueden enviarse reportes tocando el cuadro de verificación. Las direcciones se ingresan en el menú de Direcciones Email descrito anteriormente.
<b>Repetición</b>	Sólo aparece si el Tipo de Reporte es Registro de Datos/Resumen. Seleccione qué tan frecuentemente repetir enviar el reporte: Ninguno, Cada Hora, Diario, Semanalmente o Mensualmente.
<b>Reportes Por Día</b>	Sólo aparece si el Tipo de Reporte es Registro de Datos/Resumen. Sólo aparece si la repetición está establecida cada Hora. Seleccione el número de reportes por día: 2, 3, 4, 6, 8, 12 o 24. El reporte se envía en el Momento de Reporte y después es espaciado equitativamente durante el día.
<b>Día</b>	Sólo aparece si el Tipo de Reporte es Registro de Datos/Resumen. Sólo aparece si la repetición está establecida Semanalmente. Elija el día de la semana en el cual se enviará el reporte.
<b>Día del Mes</b>	Sólo aparece si el Tipo de Reporte es Registro de Datos/Resumen. Sólo aparece si la repetición está establecida Mensualmente. Elija el día del mes en el cual se enviará el reporte. Si el mes actual tiene menos días que el número ingresado, el reporte se enviará en el último día del mes.
<b>Tiempo Reportes</b>	Sólo aparece si el Tipo de Reporte es Registro de Datos/Resumen. Sólo aparece si la repetición está establecida Diario, Semanalmente o mensualmente. Ingrese el momento del día para que se envíe el reporte.
<b>Frecuencia de Registro</b>	Sólo aparece si el tipo de reporte es Registro de Datos. Seleccione la cantidad de tiempo entre puntos de información. La cantidad de tiempo permitida varía con la repetición del reporte.
<b>Modo de Alarma</b>	Sólo aparece si el Tipo de Reporte es Alarma. Elija enviar correos electrónicos en Todas las Alarmas o sólo en Alarmas Seleccionadas.
<b>Alarmas Seleccionadas</b>	Sólo aparece si el Tipo de Reporte es Alarma. Sólo aparece si el Modo de Alarma está establecido para Alarmas Seleccionadas. Seleccione un canal de Entrada o de Salida, Alarma de Sistema o Alarma de Red, luego toque el cuadro de verificación para alarmas individuales que desencadenarán un correo electrónico para la lista de recipientes. Repita tantas veces como desee.
<b>Retraso Alarma</b>	Sólo aparece si el Tipo de Reporte es Alarma. Ingrese cuánto tiempo esperar después de que la alarma se ha disparado, antes de que las condiciones de alarma se consideren válidas y se envíe el correo electrónico.
<b>Direcciones Email</b>	Ingrese hasta 8 direcciones de correo electrónico a las que pueden enviarse reportes.
<b>Servidor Emails</b>	Seleccione el tipo de servidor de correo electrónico a utilizar: SMTP, ASMTTP o VTouch.
<b>Servidor de SMTP</b>	Ingrese la dirección del servidor de SMTP, ya sea numérico o su nombre. Sólo aparece si el tipo de servidor de correo electrónico es SMTP o ASMTTP.
<b>Puerto de SMTP</b>	Ingrese el puerto a ser utilizado por el servidor de SMTP. Sólo aparece si el tipo de servidor de correo electrónico es SMTP o ASMTTP. El predeterminado es el puerto 25 para SMTP y el puerto 587 para ASMTTP.
<b>Desde Dirección</b>	Ingrese la dirección de correo electrónico del controlador. Sólo aparece si el tipo de servidor de correo electrónico es SMTP o ASMTTP.
<b>Nombre de usuario de ASMTTP</b>	Ingrese el nombre de usuario requerido para autenticación. Sólo aparece si el tipo de servidor de correo electrónico es ASMTTP.
<b>Contraseña de ASMTTP</b>	Ingrese la contraseña requerida para autenticación. Sólo aparece si el tipo de servidor de correo electrónico es ASMTTP.

## 5.4.7 Config pantalla

<b>Inicio 1</b>	Seleccione la entrada o salida a mostrar en la 1 <sup>era</sup> . línea de la Pantalla inicial.
<b>Inicio 2</b>	Seleccione la entrada o salida a mostrar en la 2 <sup>da</sup> . línea de la Pantalla inicial.
<b>Inicio 3</b>	Seleccione la entrada o salida a mostrar en la 3 <sup>era</sup> . línea de la Pantalla inicial.
<b>Inicio 4</b>	Seleccione la entrada o salida a mostrar en la 4 <sup>a</sup> . línea de la Pantalla inicial.
<b>Ajustar pantalla</b>	Cambie el contraste y la brillantez tocando las teclas de flecha. Si la pantalla se vuelve ilegible, es posible restablecer los valores predeterminados apagándola y oprimiendo la esquina inferior derecha de la pantalla táctil mientras la vuelve a encender.
<b>Tecla Beep</b>	Seleccione habilitar para escuchar un pitido cuando se oprima un icono, o deshabilitar para la operación silenciosa.

## 5.4.8 Archivo Servicios

<b>Estado transfer archivo</b>	Muestra el estado del último intento por exportar un archivo
<b>Rango Fecha Log</b>	Seleccione hasta qué punto en el tiempo serán descargados los datos: A partir de la descarga Previa, pasadas 6 horas, todo el trayecto hasta los pasados 3 meses.
<b>Frecuencia Log</b>	Seleccione la cantidad de tiempo entre puntos de información. La cantidad de tiempo permitida varía con el Rango de Registro de Datos. Si el Rango de Registro de Datos se selecciona como descarga Desde Anterior, las opciones para frecuencia de puntos de datos se limitarán por qué tan atrás en tiempo ocurrió la última descarga.
<b>Exp Registro Datos</b>	Guarde el archivo de Registro de Datos, como se definió anteriormente por medio las configuraciones de Rango de Registro de Datos y de Frecuencia de Registro, a una memoria USB.
<b>Exp Registro Eventos</b>	Guardar el archivo Registro de eventos a una memoria USB. Esto registra los cambios a puntos de ajuste, calibraciones del usuario, alarmas, cambios al estado del Relé, exportaciones de archivos, etc.
<b>Exp Registro sistema</b>	Guardar el archivo Registro del sistema a una memoria USB. Esto registra los cambios al equipo, actualizaciones de software, calibraciones automáticas, pérdidas de potencia, problemas a nivel sistema, etc.
<b>Exp Archivo Config Usuario</b>	El archivo Configuración del usuario contiene todos los ajustes para el controlador. Ingrese a este menú para guardar los ajustes del controlador en una memoria USB para usarlos más adelante si necesita restablecer los ajustes de este controlador, o para programar controladores adicionales con los mismos ajustes de éste. Crear el archivo y transferirlo a la memoria demora varios minutos.
<b>Imp Config Usuario</b>	El archivo Configuración del usuario contiene todos los ajustes para el controlador. Inserte una memoria USB que contenga el archivo de configuración deseado. Ingrese a este menú para importar el archivo de la memoria al controlador.
<b>Restaurar Config Fabrica</b>	Ingrese a este menú para restablecer todas las configuraciones a los valores predeterminados de fábrica. ¡Se perderán todos los cambios que se hicieron previamente a las configuraciones!
<b>Actualización software</b>	Inserte una memoria USB que tenga el archivo de actualización guardado en el directorio raíz en el conector USB que está debajo de la tapa hermética en la parte exterior del panel delantero (consulte la figura 18). Toque el icono Confirmar, y luego toque el icono Confirmar para iniciar la actualización.

NOTA: Para conservar la calificación IP65, siempre extraiga la memoria USB y vuelva a colocar la tapa con seguridad sobre el conector USB cuando no esté en uso.

## 5.4.9 Detalles del controlador

<b>Info Controlador</b>	Muestra el nombre para el grupo de ajustes predeterminados que se usan tal y como fue fabricado
<b>Nombre</b>	Muestra el modelo del controlador tal y como fue fabricado
<b>Número serie</b>	Muestra el número de serie del controlador
<b>Tarjeta Ctrl</b>	Muestra el número de revisión de la tarjeta de circuitos del panel delantero
<b>Versión software</b>	Muestra la versión del software de la tarjeta del controlador
<b>Tarjeta Voltaje</b>	Muestra el número de revisión de la tarjeta de energía/Relé
<b>Tarjeta sensor #1</b>	Muestra el número de revisión de la tarjeta de sensores de la ranura del Sensor 1
<b>Versión software</b>	Muestra la versión de software de la tarjeta de sensores de la ranura del Sensor 1
<b>Tarjeta sensor #2</b>	Muestra el número de revisión de la tarjeta de sensores de la ranura del Sensor 2
<b>Versión software</b>	Muestra la versión de software de la tarjeta de sensores de la ranura del Sensor 2
<b>Tarjeta red</b>	Muestra el número de revisión de la tarjeta de red
<b>Versión software</b>	Muestra la versión del software de la tarjeta de red
<b>Tarjeta Display</b>	Muestra el número de revisión de la tarjeta de pantalla
<b>Tarjeta SalidaAna</b>	Muestra el número de revisión de la tarjeta de salida análoga
<b>Último Log Datos</b>	Muestra la fecha y la hora de la última descarga de registro de datos.
<b>Nivel batería</b>	Muestra la salida VDC de la batería que se usa para conservar la fecha y la hora. El rango aceptable es de 2.4 a 3.2 VDC.
<b>Temp. interna 1</b>	Muestra la temperatura del procesador principal. El rango aceptable es de -10 a 65 C.
<b>Temp. interna 2</b>	Muestra la temperatura del procesador de entrada del sensor instalado en la ranura 1 I/O. El rango aceptable es de -10 a 65 C.
<b>Temp. interna 3</b>	Muestra la temperatura del procesador de entrada del sensor instalado en la ranura 2 I/O. El rango aceptable es de -10 a 65 C.
<b>Temp. interna 4</b>	Muestra la temperatura del procesador de la tarjeta de red. El rango aceptable es de -10 a 65 C.
<b>Suministro +5 Volt</b>	El rango normal es de 4.75 a 5.25 VDC. El suministro de 5 V se usa para alimentar todas las entradas/salidas (I/O).
<b>Suministro +3.3 Volt</b>	El rango normal es de 3.135 a 3.465 VDC. Es suministro de 3V se usa para alimentar el sistema.
<b>Voltaje LCD Bias</b>	El rango normal es de -25 a -20 VDC. Este es el voltaje de la pantalla táctil después del ajuste de contraste.
<b>Suministro LCD</b>	El rango normal es de -25 a -20 VDC. Este es el voltaje de la pantalla táctil antes del ajuste de contraste.

## 5.5 Menú HOA



El menú HOA (Manual-Apagado-Automático) se usa para probar fácil y rápidamente todas las salidas del Relé, y para parar o habilitar el control automático.

Toque el número de Relé para cambiar el estado HOA de dicho Relé. El número de Relé estará oscurecido, y su estado HOA actual estará oscurecido. Luego toque el estado deseado. El cambio ocurre inmediatamente, a menos de que el Relé tenga un Ciclo de Relé mínimo programado que sea mayor a 0 segundos.



## 5.6 Menú Gráfica



El Menú Gráfica se usa para mostrar una gráfica que contiene un valor de sensor o entrada análoga más una entrada digital o estado del Relé. Toque el icono Gráfica y el controlador mostrará “Generando gráfica, por favor espere” durante unos cuantos segundos y luego mostrará la gráfica. El valor predeterminado es mostrar el valor de la entrada de sensor S11 y el estado de la salida del Relé R1 durante los últimos 10 minutos.

Al tocar cualquier punto en cualquier línea de la gráfica se muestra una línea vertical más los detalles para ese punto de datos: fecha y hora, valor del sensor y una flecha que muestra si el estado o la entrada digital/Relé era alto o bajo en ese momento.



Al tocar los iconos se vuelve a dibujar la gráfica hacia adelante o hacia atrás en el tiempo, en incrementos de un rango de tiempo. Solamente puede retroceder en el tiempo hasta el punto en el que inicia el archivo de registro de datos usado para generar la gráfica. Al cambiar el periodo de tiempo mientras está en la vista de gráfica, después de retroceder en el tiempo, se muestran los datos de ese tiempo anterior. Al salir del menú gráfica y regresar al menú de gráfica se devuelve al tiempo actual.

### Ajustes

<b>Sensor</b>	Ingrese a este menú para seleccionar el sensor, entrada análoga, entrada digital tipo medidor de flujo (flujo total y/o caudal si aplica), o valor de salida análoga a mostrar en la gráfica
<b>DI/Relé</b>	Ingrese a este menú para seleccionar entrada digital, o valor de salida análoga para mostrar en la gráfica
<b>Límite de eje inferior</b>	La gráfica escala automáticamente con base en el valor del sensor si tanto el Límite de eje Inferior como el Límite de eje superior se ajustan a 0. Para ajustar manualmente la escala del eje Y, ingrese el límite inferior aquí.
<b>Límite de eje superior</b>	La gráfica escala automáticamente con base en el valor del sensor si tanto el Límite de eje Inferior como el Límite de eje superior se ajustan a 0. Para ajustar manualmente la escala del eje Y, ingrese el límite superior aquí.
<b>Rango de tiempo</b>	Seleccione el rango de tiempo para el eje X en la gráfica. También se puede acceder al rango de tiempo desde la vista de gráfica tocando el icono de rango de tiempo en la esquina inferior derecha.

La resolución de la pantalla solamente permite 84 puntos de datos por gráfica, de modo que no todos los puntos de datos de cada rango de tiempo se pueden mostrar. Para una resolución más fina, descargue el archivo CSV del registro de datos del menú Config – Utilidades de archivo y grafique los datos en Excel o una aplicación de hoja de cálculo equivalente.

Rango de tiempo	Tiempo entre puntos de datos	Archivo de registro de datos usado
10 minutos	10 segundos	Diariamente
30 minutos	30 segundos	Diariamente
1 hora	1 minuto	Diariamente
2½ horas	2 minutos	Semanalmente
8 horas	6 minutos	Semanalmente
½ día	10 minutos	Semanalmente
1 día	20 minutos	Semanalmente
½ semana	1 hora	Mensualmente
1 semana	2 horas	Mensualmente
2 semanas	4 horas	Mensualmente
4 semanas	8 horas	Mensualmente

## 6.0 OPERACIÓN con Ethernet

---

Todos los mismos ajustes que están disponibles usando la pantalla táctil también están disponibles usando un navegador que esté conectado a la dirección IP Ethernet del controlador. El controlador puede estar conectado a una Red de Área Local (LAN), directamente al puerto Ethernet de una computadora o al servidor del sistema de administración de cuentas del VTouch.

### 6.1 Conexión a una LAN

Conecte la tarjeta de red del controlador a la LAN usando un cable CAT5 con conector RJ45.

#### 6.1.1 Usando DHCP

Usando la pantalla táctil, desde el Menú principal, toque Config, luego toque Ajustes de Red y luego Ajustes DHCP. Toque Habilitado, luego el icono Confirmar.

Después de un ciclo de energía del controlador, regrese a Config, luego Detalles de la red para ver la Dirección IP del Controlador que ha sido asignada al controlador por la red.

#### 6.1.2 Usando una dirección IP fija

Usando la pantalla táctil, desde el Menú principal, toque Config, luego toque Ajustes de red y luego Ajustes DHCP. Toque Deshabilitado, luego el icono Confirmar. Realice un ciclo de energía al controlador. Si el DHCP ya está Deshabilitado, puede omitir este paso.

Usando la pantalla táctil, desde el Menú principal, toque Config, luego toque Ajustes de red y luego Dirección IP del controlador. Ingrese la dirección IP suministrada por el administrador de la LAN y luego toque el icono Confirmar. Repita para los ajustes de la Máscara de red y de Puerta de enlace de red. Realice un ciclo de energía al controlador.

### 6.2 Conectando directamente a una computadora

Conecte la tarjeta de red del controlador a la computadora usando un cable CAT5 con conector RJ45.

Siga las instrucciones anteriores para dar al controlador una dirección IP fija que sea compatible con los ajustes de red de la computadora.

Abra un navegador y escriba la dirección IP numérica del Controlador en el campo de dirección de página web. La pantalla de inicio de sesión debe aparecer rápidamente. El nombre de usuario predeterminado es **admin** y la contraseña predeterminada es **5555**. El nombre de usuario Sólo-Vista predeterminado es **user** y la contraseña predeterminada es **1111**. Estas se pueden y se deben cambiar en el menú Config, bajo Ajustes de seguridad.

### 6.3 Navegando por las páginas web

Desde cualquier computadora que esté conectada directamente al controlador, o que esté en la misma red que el controlador, abra un navegador y escriba la Dirección IP numérica del Controlador en el campo de dirección de página web. La pantalla de inicio de sesión debe aparecer rápidamente. El nombre de usuario predeterminado es **admin** y la contraseña predeterminada es **5555**. El nombre de usuario Sólo-Vista predeterminado es **user** y la contraseña predeterminada es **1111**. Estas se pueden y se deben cambiar en el menú Config, bajo Ajustes de seguridad.

Aparecerá la Página de inicio. Esto mostrará la fecha y la hora, alarmas activas y las lecturas actuales o el estado de todas las Entradas y Salidas. En el lado izquierdo de la página usted podrá ver enlaces a las selecciones del Menú principal: Alarmas, Entradas, Salidas y Config. Pase el puntero del ratón sobre cada uno de los menús para ver los submenús y haga clic en el submenú para acceder a todos los detalles y ajustes relacionados con él.

## 7.0 MANTENIMIENTO

El controlador en sí requiere muy poco mantenimiento. Limpie con un trapo húmedo. No rocíe el controlador a menos que la puerta del gabinete esté cerrada y asegurada.

### 7.1 Limpieza del electrodo

NOTA: El controlador se debe volver a calibrar después de limpiar el electrodo.

#### *Frecuencia*

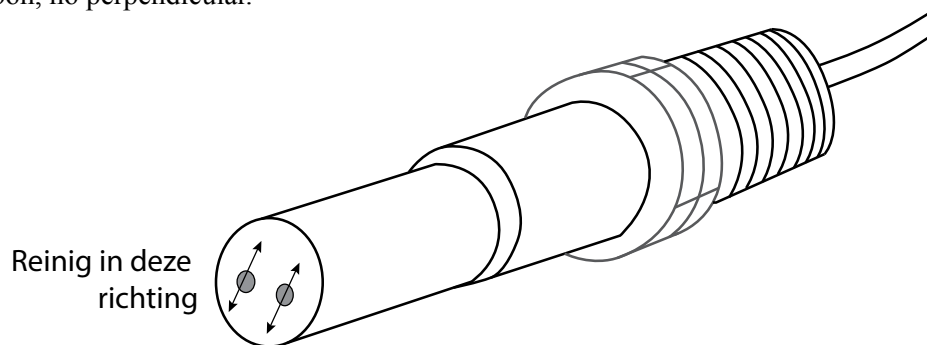
El electrodo se debe limpiar periódicamente. La frecuencia requerida varía según la instalación. En una instalación nueva, se recomienda que el electrodo se limpie después de dos semanas de servicio. Para determinar con qué frecuencia se debe limpiar el electrodo, siga el procedimiento que aparece a continuación.

1. Lea y registre la conductividad.
2. Retire, limpie y vuelva a colocar el electrodo de conductividad.
3. Lea la conductividad y compare con la lectura del paso 1.

Si la varianza en las lecturas es mayor a 5%, aumente la frecuencia de la limpieza del electrodo. Si hay un cambio de menos del 5% en la lectura, el electrodo no estaba sucio y se puede limpiar con menor frecuencia.

#### *Procedimiento de limpieza*

Normalmente el electrodo se puede limpiar con un trapo o toalla de papel y un detergente suave. Si tiene una capa de sarro, limpie con una solución diluida (5%) del ácido hidroclicóric. Ocasionalmente, al electrodo se le puede formar una capa de sustancias que requieren un procedimiento de limpieza más vigoroso. Usualmente la capa es visible, pero no siempre. Para limpiar un electrodo que tenga capa, use un abrasivo de arenilla fina, como papel lija. Coloque el papel en una superficie plana y mueva el electrodo hacia adelante y hacia atrás. El electrodo se debe limpiar paralelo a los electrodos de carbón, no perpendicular.



**Figura 19 Limpieza del electrodo**

### 7.2 Remplazo del fusible Protección de Relés energizados



**PRECAUCIÓN:** ¡Desconecte la corriente hacia el controlador antes de abrir el panel delantero!

Localice el fusible en la tarjeta de circuitos de la parte trasera del gabinete del controlador bajo la cubierta de seguridad de plástico. Retire con suavidad el fusible usado de su sujetador de retención y deséchelo. Presione el fusible nuevo introduciéndolo en el sujetador, asegure el panel delantero del controlador y devuelva la corriente a la unidad. Advertencia: El uso de fusibles no aprobados puede afectar las autorizaciones de seguridad del producto. Las especificaciones se muestran enseguida. Para garantizar que se mantengan las certificaciones de seguridad del producto, se recomienda usar un fusible Walchem.

Fusible	N/P Walchem
5 x 20 mm, 6A, 250V	102834

## 8.0 SOLUCIÓN DE PROBLEMAS



**PRECAUCIÓN:** ¡Desconecte la corriente hacia el controlador antes de abrir el panel delantero!

La solución de problemas y la reparación de un controlador con fallas solamente la debe intentar personal calificado, teniendo precaución para garantizar la seguridad y limitar mayores daños innecesarios. Contacte a la fábrica.

### 8.1 Falla de calibración

Las calibraciones fallarán si los ajustes a la lectura están fuera del rango normal para un sistema que funcione apropiadamente. Para mayor información, consulte el manual de instrucciones para el sensor específico que se está usando.

#### 8.1.1 Sensores de conductividad de contacto

La calibración fallará si el ajuste a la ganancia está fuera de 0.5 a 2.0.

Causa posible	Acción correctiva
Electrodo sucio	Limpiar electrodo
Cableado inadecuado del sensor al controlador	Corregir cableado
Se ingresó una constante de celda incorrecta	Programe el ajuste de la constante de celda del controlador al valor que coincida con el electrodo que se está usando
Lectura o ajuste de temperatura incorrectos	Asegúrese de que la temperatura sea precisa
Ajuste de longitud de cable o calibre de cable incorrecto	Ajuste los valores correctos
Electrodo defectuoso	Reemplace el electrodo

#### 8.1.2 Sensores de Conductividad sin contacto

La calibración fallará si el ajuste a la ganancia está fuera de 0.2 a 10, o la compensación está fuera de -10,000 a 10,000.

Causa posible	Acción correctiva
Sensor sucio	Limpiar sensor
Cableado inadecuado del sensor al controlador	Corregir cableado
Sensor colocado demasiado cerca de las paredes del contenedor	Reubique el sensor
Sensor colocado en la ruta directa del flujo de corriente eléctrica	Reubique el sensor
Lectura o ajuste de temperatura incorrectos	Asegúrese de que la temperatura sea precisa
Ajuste de longitud de cable o calibre de cable incorrecto	Ajuste los valores correctos
Sensor defectuoso	Reemplace el sensor

#### 8.1.3 Sensores pH

La calibración fallará si el ajuste a la ganancia está fuera de 0.2 a 1.2, o si la compensación calculada está fuera de -140 a 140.

Causa posible	Acción correctiva
Electrodo sucio	Limpiar electrodo
Cableado inadecuado del sensor al controlador	Corregir cableado
Lectura o ajuste de temperatura incorrectos	Asegúrese de que la temperatura sea precisa
Ajuste de longitud de cable o calibre de cable incorrecto	Ajuste los valores correctos
Electrodo defectuoso	Reemplace el electrodo
Pre-amplificador defectuoso	Reemplace el pre-amplificador

### 8.1.4 Sensores ORP

La calibración fallará si el ajuste a la ganancia está fuera de 0.5 a 1.5, o si la compensación calculada está fuera de -300 a 300.

Causa posible	Acción correctiva
Electrodo sucio	Limpiar electrodo
Cableado inadecuado del sensor al controlador	Corregir cableado
Electrodo defectuoso	Reemplace el electrodo
Pre-amplificador defectuoso	Reemplace el pre-amplificador

### 8.1.5 Sensores de desinfección

La calibración fallará si el ajuste a la ganancia está fuera de 0.2 a 10.0, o si la compensación calculada está fuera de -40 a 40.

Causa posible	Acción correctiva
Condicionamiento insuficiente	Espere la cantidad de tiempo apropiada antes de intentar una calibración.
Flujo de muestra insuficiente	Incremente el caudal a entre 30 y 100 litros por hora.
Burbujas de aire en membrana	Desaloje las burbujas. Ajuste el caudal más alto si es necesario.
Burbujas de aire en electrolito.	Vuelva a llenar la tapa de la membrana con electrolito.
Membrana sucia	Limpie la membrana
Afloje la tapa de la membrana	Apriete la tapa de la membrana.
Membrana defectuosa	Reemplace la tapa de la membrana.
Alta presión	Reduzca la presión a por debajo de 1 atmósfera y vuelva a llenar la tapa con electrolito
No hay solución de llenado de electrolito en la tapa de la membrana	Llene la tapa de la membrana con electrolito. Reemplace la tapa de la membrana si no retiene la solución.
Cableado inadecuado del sensor al controlador	Corregir cableado
Sensor defectuoso	Reemplace el sensor
Equipo de análisis o reactivos defectuosos.	Consulte las instrucciones del equipo de pruebas
Muestra contaminada con molécula que interfiere (consulte la especificación de Sensibilidad en las instrucciones del sensor)	Elimine la fuente de contaminación

### 8.1.6 Entradas análogas

La calibración fallará si el ajuste a la ganancia está fuera de 0.5 a 2.0, o si la compensación calculada está fuera de -2 a 2 mA.

Causa posible	Acción correctiva
Cableado inadecuado del sensor al controlador	Corregir cableado
Sensor defectuoso	Reemplace el sensor

### 8.1.7 Sensores de temperatura

La calibración fallará si la compensación calculada está fuera de -10 a 10.

Causa posible	Acción correctiva
Cableado inadecuado del sensor al controlador	Corregir cableado
La entrada de temperatura está ajustada al elemento incorrecto	Vuelva a programar para que coincida con el elemento de temperatura conectado
Sensor defectuoso	Reemplace el sensor

## 8.2 Mensajes de alarma

### ALARMA ALTO O ALTO-ALTO

Ocurre si la lectura del sensor se eleva por encima de los puntos de ajuste altos de la alarma. Si su unidad está programada para una salida de Relé de alarma, el Relé de alarma se activará. El controlador continuará revisando la lectura del sensor, y cualquier salida que use el sensor permanecerá activa.

Causa posible	Acción correctiva
El proceso se salió de control más de lo normal.	Puede tener que incrementar el caudal de químico.
Se ha agotado el suministro de químico.	Rellene el suministro de químico.
La bomba o la válvula o la línea de suministro están defectuosas.	Repare o reemplace el dispositivo de control.
Se está controlando el químico incorrecto.	Reemplace por el químico correcto.
El sensor no está respondiendo a los cambios.	Repare o reemplace el sensor. Evalúe la mezcla o la recirculación.
La bomba está sifonando, fuga en la válvula.	Repare o reemplace el dispositivo de control o vuelva a guiar la tubería.
La salida de control se quedó en modo "MANUAL"	Regrese el interruptor a "AUTO"
Puede ser una parte normal del proceso.	No se requiere ninguno.

### ALARMA BAJO O BAJO-BAJO

Ocurre si la lectura del sensor cae por debajo de los puntos de ajuste bajos de la alarma. Si su unidad está programada para una salida de Relé de alarma, el Relé de alarma se activará. El controlador continuará revisando la lectura del sensor, y cualquier salida que use el sensor permanecerá activa.

Causa posible	Acción correctiva
El proceso se salió de control más de lo normal.	Puede tener que incrementar el caudal de químico.
Se ha agotado el suministro de químico.	Rellene el suministro de químico.
La bomba o la válvula o la línea de suministro están defectuosas.	Repare o reemplace el dispositivo de control.
Se está controlando el químico incorrecto.	Reemplace por el químico correcto.
El sensor no está respondiendo a los cambios.	Repare o reemplace el sensor. Evalúe la mezcla o la recirculación.
La bomba está sifonando, fuga en la válvula.	Repare o reemplace el dispositivo de control o vuelva a guiar la tubería.
La salida de control se quedó en modo "MANUAL"	Regrese el interruptor a "AUTO"
Puede ser una parte normal del proceso.	No se requiere ninguno.

### MENSAJE PERSONALIZADO ESTADO ENTRADA DIGITAL (DI)

Una entrada digital que tenga un tipo de Estado DI se puede ajustar de modo tal que el estado abierto o cerrado genere una alarma. El mensaje de alarma se puede personalizar. El uso más común para esto será un Interruptor de flujo.

Causa posible	Acción correctiva
Sin flujo	Revise si la tubería tiene válvulas cerradas, obstrucción, etc. Revise la bomba de recirculación
Interruptor/cable de flujo defectuoso	Revise con ohmiómetro.
Controlador defectuoso	Revise poniendo en corto la entrada digital del controlador.

### ALARMA TOTAL

Ocurre si se excede el medidor de flujo o el límite de la alarma del totalizador del monitor de alimentación.

Causa posible	Acción correctiva
Operación normal	Restablezca el total para borrar alarma o, espere a que ocurra el restablecimiento total automático.
CA acoplada en el cable del medidor de flujo	Guíe el cable alejado por lo menos 6 pulgadas (150 mm) de cualquier voltaje de CA
Ruido acoplado en el cable del medidor de flujo	Blinde el cable

### ALARMA RANGO (para entradas de medidor de flujo o digital tipo monitor de alimentación)

Ocurre si el medidor de flujo o el total acumulado del monitor de alimentación es demasiado grande. El total de flujo máximo es 1 trillón multiplicado por el incremento del medidor de flujo. Por ejemplo, si 1 galón/contacto o si el Factor K es = 1 pulso/litro, el total máximo es 1 trillón de galones.

Causa posible	Acción correctiva
Operación normal	Restablezca el total para borrar alarma o, espere a que ocurra el restablecimiento total automático.

<b>VERIFICAR FLUJO</b>	
<b>Ocurre si la entrada digital de monitor de alimentación no registra ningún contacto mientras la salida de control para esa bomba ha estado activa por más tiempo que el tiempo de Retraso Alarma Flujo.</b>	
<b>Causa posible</b>	<b>Acción correctiva</b>
<b>La bomba contadora ha perdido cebado</b>	Vuelva a cebar la bomba contadora
<b>Bomba contadora fallando</b>	Repare o reemplace la bomba contadora
<b>Cableado incorrecto de dispositivo de detección de alimentación</b>	Cableado correcto. Cerciórese de que la entrada digital a la que se conecta el dispositivo de monitoreo de alimentación se haya asignado al relevador correcto.
<b>Sensor de detección de alimentación fallando</b>	Reemplace el sensor de detección de alimentación
<b>Fusible fundido</b>	Verifique que la bomba esté obteniendo energía. Reemplace el fusible
<b>Relevador de salida fallando</b>	Reemplace el tablero de relevadores
<b>Entrada digital fallando</b>	Verifique que el dispositivo de monitoreo de alimentación que está haciendo contacto se cierre empleando un ohmiómetro. Si está Bien y, conectado apropiadamente, reemplace la tarjeta de circuitos del controlador.
<b>TIEMPO EXCEDIDO DE SALIDA</b>	
<b>Esta condición de error parará el control. Es causada por que se está activando la salida (ya sea de Relé o análoga) durante más tiempo del Límite de tiempo programado.</b>	
<b>Causa posible</b>	<b>Acción correctiva</b>
El proceso se salió de control más de lo normal.	Incrementa el límite de tiempo o restablezca el temporizador.
Se ha agotado el suministro de químico.	Rellene el suministro de químico.
La bomba o la válvula o la línea de suministro están defectuosas.	Repare o reemplace el dispositivo de control.
Se está controlando el químico incorrecto.	Reemplace por el químico correcto.
El sensor no está respondiendo a los cambios.	Reemplace el sensor. Evalúe la mezcla o la recirculación.
<b>ALARMA DE RANGO (para entradas de sensor)</b>	
<b>Indica que la señal del sensor está fuera del rango normal. Esta condición de error parará el control de cualquier salida que esté usando el sensor. Esto evita el control basado en una lectura de sensor falsa. Si el sensor de temperatura entra a alarma de rango, el controlador entrará en compensación manual de temperatura usando el ajuste de Temperatura predeterminada.</b>	
<b>Causa posible</b>	<b>Acción correctiva</b>
Cables de sensor con corto	Desconecte el corto
Sensor defectuoso	Reemplace el sensor
Controlador defectuoso	Reemplace o repare el controlador
<b>ALARMA DE EVENTO OMITIDO</b>	
<b>Una alarma de evento omitido se activa cuando un segundo evento de biocida o temporizador ocurre cuando un evento continúa ocurriendo (ya sea en pre-purga, adición de biocida o bloqueo de adición post-biocida en el caso del modo temporizador de biocida). También se activa una alarma de evento omitido cuando el Relé del temporizador nunca se enciende durante un evento debido a una condición de Enclavamiento.</b>	
<b>La alarma se borra la siguiente vez que se activa el Relé por cualquier razón (el siguiente evento del temporizador o modo MANUAL o condición de activación forzada “activar con”).</b>	
<b>Causa posible</b>	<b>Acción correctiva</b>
Programación incorrecta	Vuelva a programar para eliminar el empalme de eventos
Condición de Enclavamiento de larga duración	Operación normal
Pre-purga de larga duración	Aumente tiempo de pre-purga Aumente caudal de purga Vuelva a programar para eliminar el empalme de eventos
<b>FALLA DEL SENSOR</b>	
<b>Este error indica que la señal del sensor ya no es válida en absoluto. Esta condición de error parará el control de cualquier salida que esté usando el sensor.</b>	
<b>Causa posible</b>	<b>Acción correctiva</b>
Cables de sensor con corto	Desconecte el corto
Sensor defectuoso	Reemplace el sensor
Controlador defectuoso	Reemplace o repare el controlador

<b>FALLA DE LA ENTRADA</b>	
<b>Esta alarma indica que el circuito de entrada del sensor ya no está trabajando, o que una de las entradas que se usa para calcular una entrada virtual está en una condición de Falla de sensor. Esta condición de error parará el control de cualquier salida que esté usando la entrada.</b>	
<b>Causa posible</b>	<b>Acción correctiva</b>
Controlador defectuoso	Reemplace o repare el controlador
Si utiliza entradas virtuales, falla de sensor de una de las entradas	Consulte arriba solución de problemas de Falla de sensor
<b>POTENCIA DE BATERÍA BAJA</b>	
<b>Esta alarma indica que la batería que mantiene la fecha y la hora en memoria está por debajo de 2.4 VDC.</b>	
<b>Causa posible</b>	<b>Acción correctiva</b>
Batería defectuosa	Reemplace la batería
<b>TEMP DEL SISTEMA BAJA</b>	
<b>Esta alarma indica que la temperatura dentro del controlador está por debajo de -10 °C.</b>	
<b>Causa posible</b>	<b>Acción correctiva</b>
Temperaturas ambiente bajas	Suministre calor al controlador
<b>TEMP DEL SISTEMA ALTA</b>	
<b>Esta alarma indica que la temperatura del controlador o del IC del procesador del sensor está arriba de 75 °C, o que la temperatura del IC del procesador de la tarjeta de Ethernet está arriba de 85 °C.</b>	
<b>Causa posible</b>	<b>Acción correctiva</b>
Temperaturas ambiente altas	Suministre enfriamiento al controlador
Alto consumo de energía	No utilice 24VCD del controlador para energizar más de 1.5W en total
<b>ERROR DE PANTALLA</b>	
<b>Esta alarma ocurre si se pierde la interfaz del usuario</b>	
<b>Causa posible</b>	<b>Acción correctiva</b>
Oprimir los iconos muy rápidamente	Salga de la pantalla y continúe programando
<b>FALLA DE TARJETA DE RED</b>	
<b>Esta alarma ocurre si falla la tarjeta de circuito de Ethernet</b>	
<b>Causa posible</b>	<b>Acción correctiva</b>
Tarjeta Ethernet bloqueada	Intente un ciclo de energía para restablecerla
Tarjeta Ethernet no está correctamente asentada	Desconecte la tarjeta de red y vuélvala a conectar
Tarjeta Ethernet defectuosa	Reemplace la tarjeta Ethernet
<b>FALLA DE SERVIDOR WEB</b>	
<b>Esta alarma ocurre si falla el servidor web de la tarjeta de circuito de Ethernet</b>	
<b>Causa posible</b>	<b>Acción correctiva</b>
Servidor web bloqueado	Intente un ciclo de energía para restablecerla
Tarjeta Ethernet defectuosa	Reemplace la tarjeta Ethernet
<b>ERROR DATA COMM de VTouch</b>	
<b>Esta alarma ocurre si el controlador intenta enviar datos al VTouch y el VTouch no reconoce la recepción de los datos</b>	
<b>Causa posible</b>	<b>Acción correctiva</b>
Sin conexión a la LAN	Conecte el cable Ethernet a la LAN
Dirección IP, sub-red y/o puerta de enlace incorrecta	Programe ajustes válidos para la LAN en el controlador o use DHCP si lo soporta la LAN
La LAN está bloqueando el acceso hacia afuera	Programe el ruteador de la LAN a acceso abierto
Falla de tarjeta de red	Ver más arriba
<b>SENSOR CAL REQUERIDA</b>	
<b>Esta alarma ocurre si la Alarma de recordatorio de Cal se ha establecido para más de 0 días y si el sensor no ha sido calibrado dentro de ese número de días.</b>	
<b>Causa posible</b>	<b>Acción correctiva</b>
Tiempo a calibrar	Calibre el sensor
Recordatorio establecido en error	Ajuste la Alarma de recordatorio de Cal a 0



<b>ERROR DE CÁLCULO</b>	
<b>Esta alarma ocurre si un cálculo de entrada virtual no puede completarse, por ejemplo si ha sido dividido por cero.</b>	
<b>Causa posible</b>	<b>Acción correctiva</b>
Se utilizó valor de cero para la entrada como el denominador	Calibre o evalúe esa entrada
<b>DI VERIFICACION FLUJO</b>	
<b>Esta alarma ocurre si la salida de control está activa pero el dispositivo de verificación de flujo asociado no registra flujo</b>	
<b>Causa posible</b>	<b>Acción correctiva</b>
La bomba contadora ha perdido cebado	Vuelva a cebar la bomba contadora
Bomba contadora fallando	Repare o reemplace la bomba
Cableado de dispositivo de verificación fallando	Cableado correcto
Se asignó la entrada digital equivocada a la salida	Corrija el error de programación
Dispositivo de verificación fallando	Repare o reemplace el dispositivo
Cableado fallando de salida a bomba	Cableado correcto
Tarjeta de salida fallando	Repare o reemplace la tarjeta
Entrada digital fallando	Reemplace la tarjeta
<b>ERROR TARJETA SENSOR, CONTROLADOR, VOLTAJE O PANTALLA</b>	
<b>Esta alarma ocurre si no se reconoce la tarjeta que se enumera</b>	
<b>Causa posible</b>	<b>Acción correctiva</b>
Conexión deficiente de cable de cinta	Retire y vuelva a asentar el cable de cinta, realice el ciclo de energía
Conexión deficiente de tarjeta de opción	Retire y vuelva a asentar la tarjeta, realice ciclo de energía
Tarjeta fallando	Devuelva el controlador para reparación
<b>VARIANTE TARJETA SENSOR, CONTROLADOR, VOLTAJE, PANTALLA, RED O SALIDA ANALÓGICA</b>	
<b>Esta alarma ocurre si el tipo de tarjeta que se detectó no es un tipo válido</b>	
<b>Causa posible</b>	<b>Acción correctiva</b>
Conexión deficiente de cable de cinta	Vuelva a asentar el cable de cinta
Cable de cinta fallando	Reemplace el cable de cinta
Tarjeta fallando	Reemplace la tarjeta que se enumera en el mensaje de error
<b>VERSION SOFTWARE SENSOR</b>	
<b>Esta alarma ocurre si una tarjeta de entrada de sensor con software V2.11 o menor se instaló en una tarjeta de controlador que ejecuta software V2.13 o mayor</b>	
<b>Causa posible</b>	<b>Acción correctiva</b>
El software no es compatible entre tarjetas	Realice una actualización de Software
<b>VERSION SOFTWARE RED</b>	
<b>Esta alarma ocurre si una tarjeta de Ethernet se instaló en una tarjeta de controlador que ejecuta una versión de software más alta que la tarjeta de Ethernet</b>	
<b>Causa posible</b>	<b>Acción correctiva</b>
Software is not compatible between boards	Perform a Software Upgrade
<b>TIPO SENSOR INVALIDO</b>	
<b>Esta alarma ocurre si el tipo de sensor programado no es posible para la tarjeta de sensor instalada</b>	
<b>Causa posible</b>	<b>Acción correctiva</b>
La tarjeta de sensor se quitó y reemplazó con un tipo diferente	Reinstale la tarjeta correcta o re programe la entrada a un tipo válido para la tarjeta instalada
<b>TIPO CONTROL INVALIDO</b>	
<b>Esta alarma ocurre si el modo de control programado no es posible para la tarjeta de relé de energía instalada</b>	
<b>Causa posible</b>	<b>Acción correctiva</b>
La tarjeta de relé de energía se desmontó y reemplazó con un modelo incorrecto	Reinstale la tarjeta correcta o re programe la salida a un tipo válido para la tarjeta instalada

<b>ERROR CONEXION VTOUCH LIVE CONNECT</b>	
Esta alarma ocurre si el controlador no es capaz de establecer una conexión encriptada hacia el servidor de VTouch. Si existe también un Error de comunicación de datos de VTouch, arregle eso primero.	
<b>Causa posible</b>	<b>Acción correctiva</b>
Sin soporte de UDP en Puerto 9012 o soporte de TCP en Puerto 44965	Abra puertos/protocolos en enrutador
<b>DESHABILITADA (SENSOR, ENTRADA DIGITAL O VIRUTAL, RELE O SALIDA ANALOGICA)</b>	
Esta alarma ocurre si el software para esa entrada o salida no inició correctamente	
<b>Causa posible</b>	<b>Acción correctiva</b>
El software no está funcionando	Si el mensaje de error se borra por sí mismo, no se requiere ninguna acción Si el mensaje de error persiste, realice el ciclo de energía. Si el mensaje de error todavía persiste, devuelva el controla para reparación.
<b>FALLA CONTROL RELE O SALIDA ANALOGICA</b>	
Esta alarma ocurre si el software para esa salida no se ejecutó correctamente	
<b>Causa posible</b>	<b>Acción correctiva</b>
El software no está funcionando	Si el mensaje de error se borra por sí mismo, no se requiere ninguna acción. Si el mensaje de error persiste, realice el ciclo de energía Si el mensaje de error todavía persiste, devuelva el controla para reparación.
<b>ERROR SISTEMA ARCHIVO FRAM</b>	
Esta alarma ocurre si el FRAM no se detecta al encender	
<b>Causa posible</b>	<b>Acción correctiva</b>
El FRAM no estuvo o no está funcionando	Si el mensaje de error se borra por sí mismo, no se requiere ninguna acción. Si el mensaje de error persiste, realice el ciclo de energía. Si el mensaje de error todavía persiste, reemplace la tarjeta del controlador.

### 8.3 Procedimiento para evaluación del electrodo de conductividad

Primero intente limpiar el electrodo (consulte la Secc. 7.1).

Para revisar el electrodo, revise las conexiones de éste hacia la regleta terminal (consulte la Figura 7). Asegúrese de que los colores correctos vayan a las terminales correctas, y que las conexiones estén apretadas. Restablezca la energía y vea si la conductividad volvió a la normalidad. Si no, reemplace el electrodo.

### 8.4 Procedimiento para evaluación del electrodo pH/ORP

La causa más común de una falla de calibración es un problema con el electrodo. Primero intente limpiar el electrodo, luego vuelva a intentar la calibración. Si esto falla de nuevo, reemplace el electrodo y vuelva a intentar la calibración.

El siguiente problema más común son las conexiones mojadas o deficientes. Revise si hay humedad en la la conexión del electrodo al cable. Revise las conexiones entre el cable y la regleta terminal. Asegúrese de que están apretadas, que la terminal no esté grapada al recubrimiento de plástico y que los cables estén guiados a la terminal correcta. Si hay una caja de empalmes instalada entre el electrodo y el controlador, revise el cableado en esa parte también.

Usted debe poder medir el +5VDC  $\pm$ 5% y -5VDC  $\pm$ 5% vs IN- en la regleta terminal. Si no, el controlador está defectuoso. Usted debe poder medir el IN+ vs IN- (escala CD) y obtener los valores apropiados para las soluciones tamponadoras utilizadas. Si no, el pre-amplificador o su cableado están defectuosos.

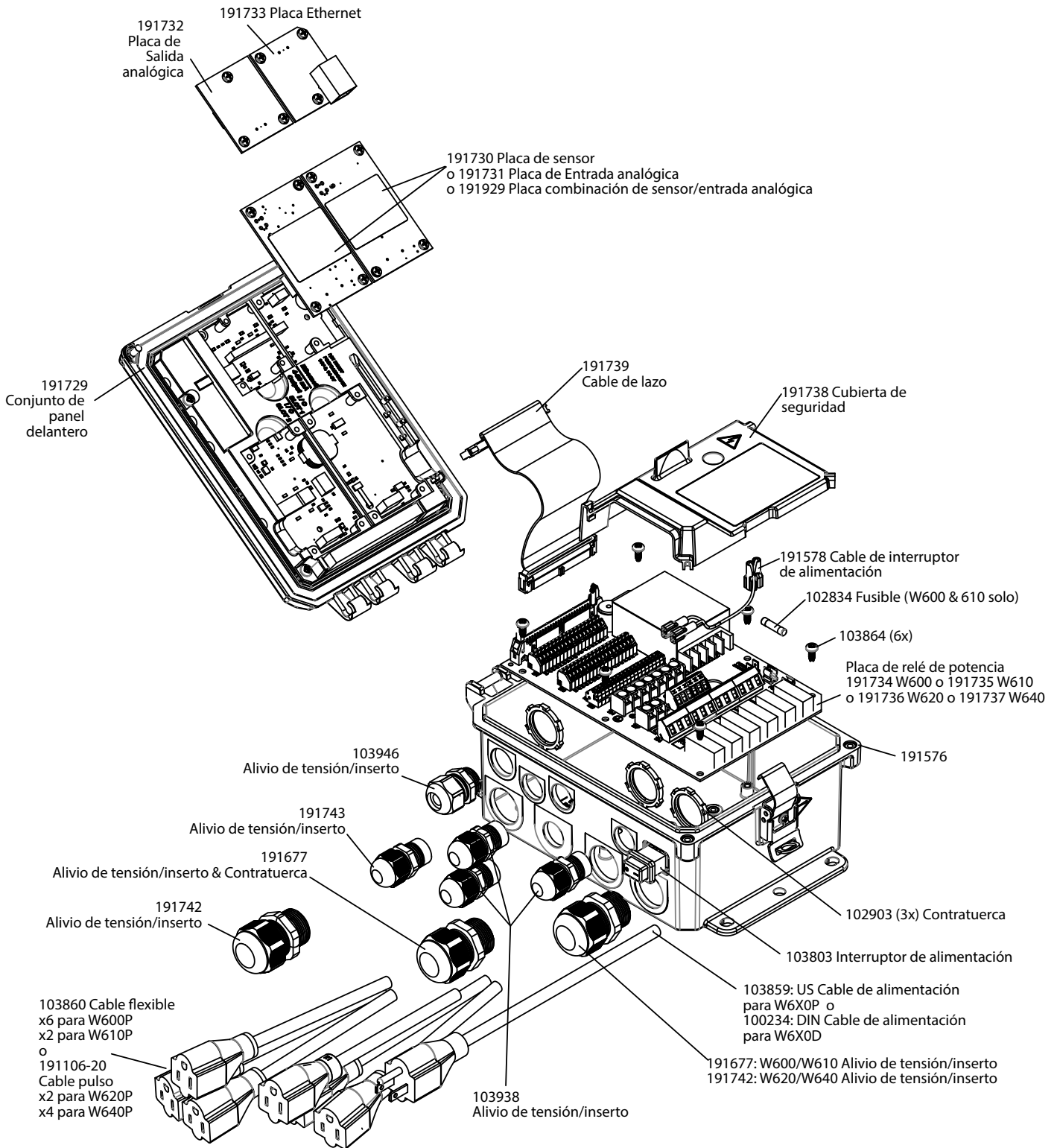
La última posibilidad es tratar de reemplazar el pre-amplificador.

## 8.5 Luces de diagnóstico

Algunas de las tarjetas de circuito del interior del controlador tienen luces de diagnóstico.

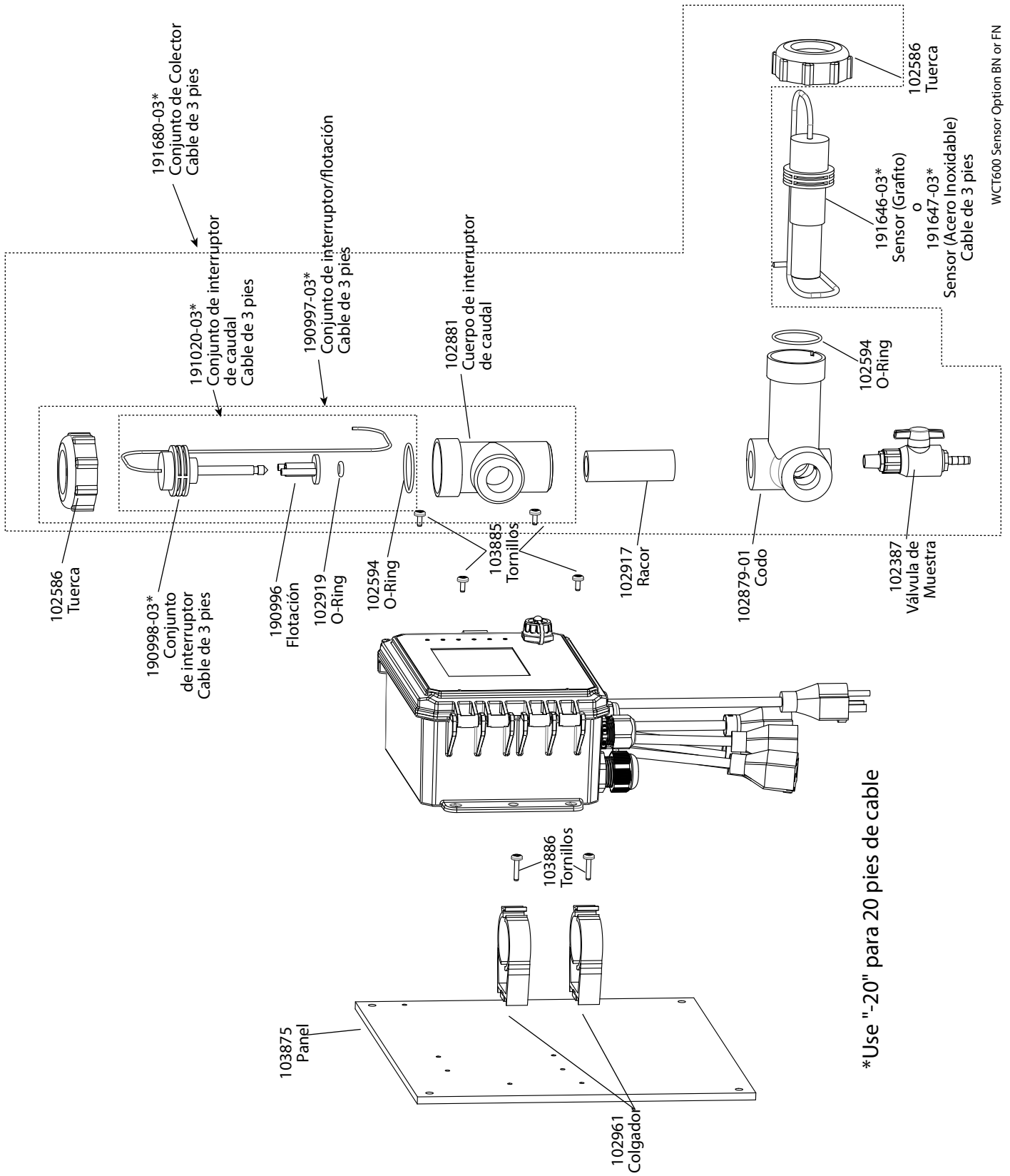
<b>TARJETA ENERGÍA/Relé ÁMBAR NEÓN (SOLAMENTE PARA MODELOS CON Relés ENERGIZADOS)</b>	
<b>Indica el estado del fusible que protege los Relés. La operación normal es ON (encendido). Si no está encendido:</b>	
<b>Causa posible</b>	<b>Acción correctiva</b>
El fusible está quemado o no existe	Reemplace el fusible
El modelo de controlador solamente tiene Relés de contacto seco o de pulso proporcional	Normal
<b>LED D7 TARJETA DEL CONTROLADOR</b>	
<b>Indica el estado de la aplicación de software. La operación es que 5 segundos después del encendido, hace un parpadeo largo encendido, dos parpadeos cortos, un parpadeo largo apagado . Si no está haciendo esto:</b>	
<b>Causa posible</b>	<b>Acción correctiva</b>
El software del controlador no se está ejecutando	Intente un ciclo de energía para restablecerla
Tarjeta del controlador defectuosa	Reemplace la tarjeta del controlador
<b>LED D8 TARJETA DEL CONTROLADOR</b>	
<b>Indica el estado del suministro de corriente de 5 VDC. La operación normal es ON (encendido). Si no está encendido:</b>	
<b>Causa posible</b>	<b>Acción correctiva</b>
Cable plano defectuoso	Reemplace el cable plano
Suministro de corriente defectuoso	Reemplace la tarjeta de energía/Relé
<b>LED D9 TARJETA DEL CONTROLADOR</b>	
<b>Indica el estado del suministro de corriente de 3.3 VDC. La operación normal es ON (encendido). Si no está encendido:</b>	
<b>Causa posible</b>	<b>Acción correctiva</b>
Cable plano defectuoso	Reemplace el cable plano
Suministro de corriente defectuoso	Reemplace la tarjeta de energía/Relé
<b>LED TARJETA DEL SENSOR</b>	
<b>Indica el estado de la tarjeta del sensor. Parpadea lentamente durante varios segundos al momento del encendido. La operación normal es OFF (apagado). Si no se está comportando de esta manera.</b>	
<b>Causa posible</b>	<b>Acción correctiva</b>
Tarjeta del sensor bloqueada	Intente un ciclo de energía para restablecerla
Tarjeta del sensor no está correctamente asentada	Desconecte la tarjeta y vuélvala a conectar
Tarjeta del sensor defectuosa	Reemplace la tarjeta del sensor

## 9.0 Identificación de piezas de repuesto



### Piezas del controlador



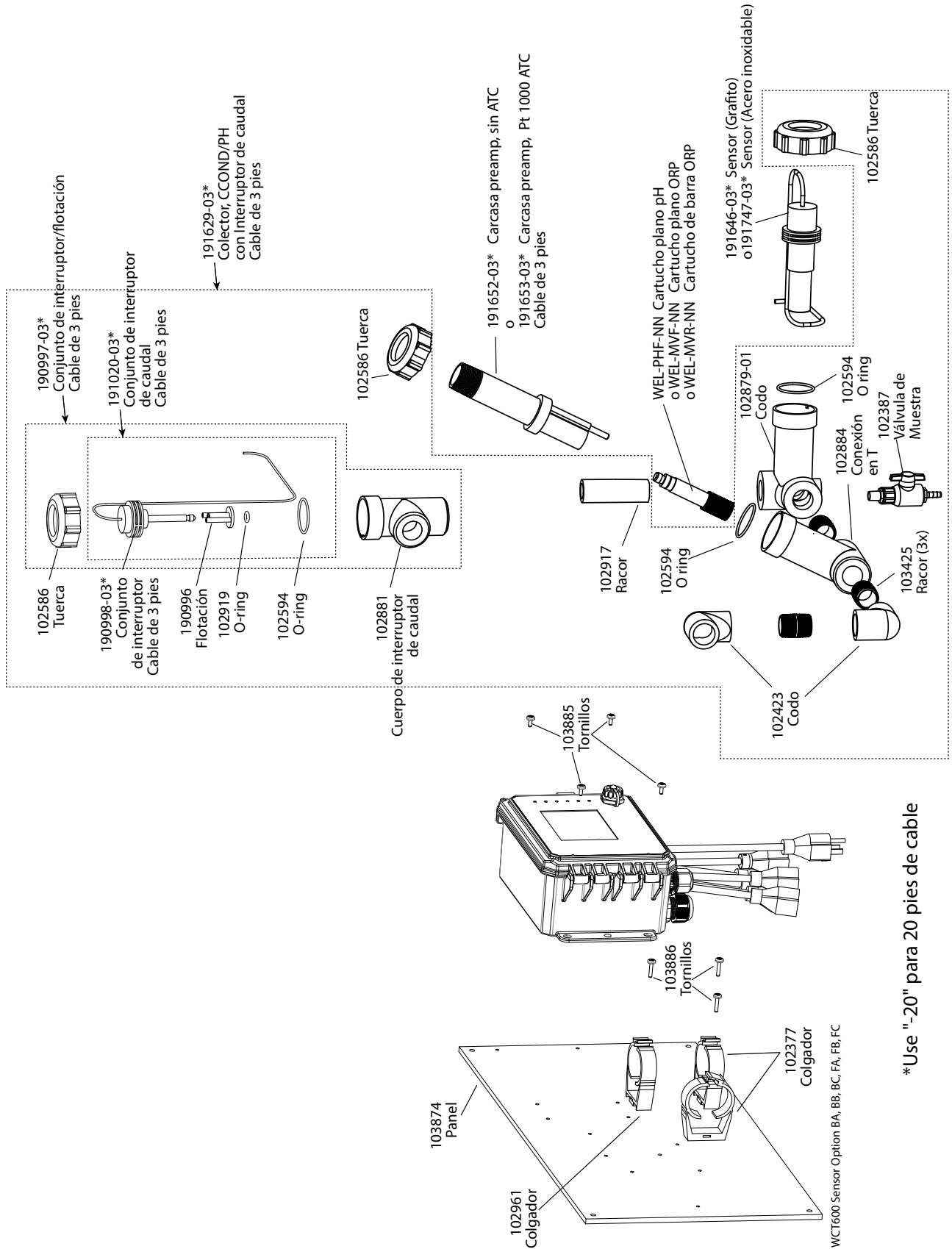


WCT600 Sensor Option BN or FN

### WCT600 Sensor opción BN o FN

**BN:** Conductividad de contacto, Grafito + colector con Switch de Flujo en panel

**FN:** Conductividad de contacto, SS316 + colector con Switch de Flujo en panel



\*Use "-20" para 20 pies de cable

### WCT600 Sensor opción BA, BB, BC, FA, FB, FC

**BA:** Conductividad de contacto, Grafito + colector con Switch de Flujo en panel + WEL-PHF sin ATC

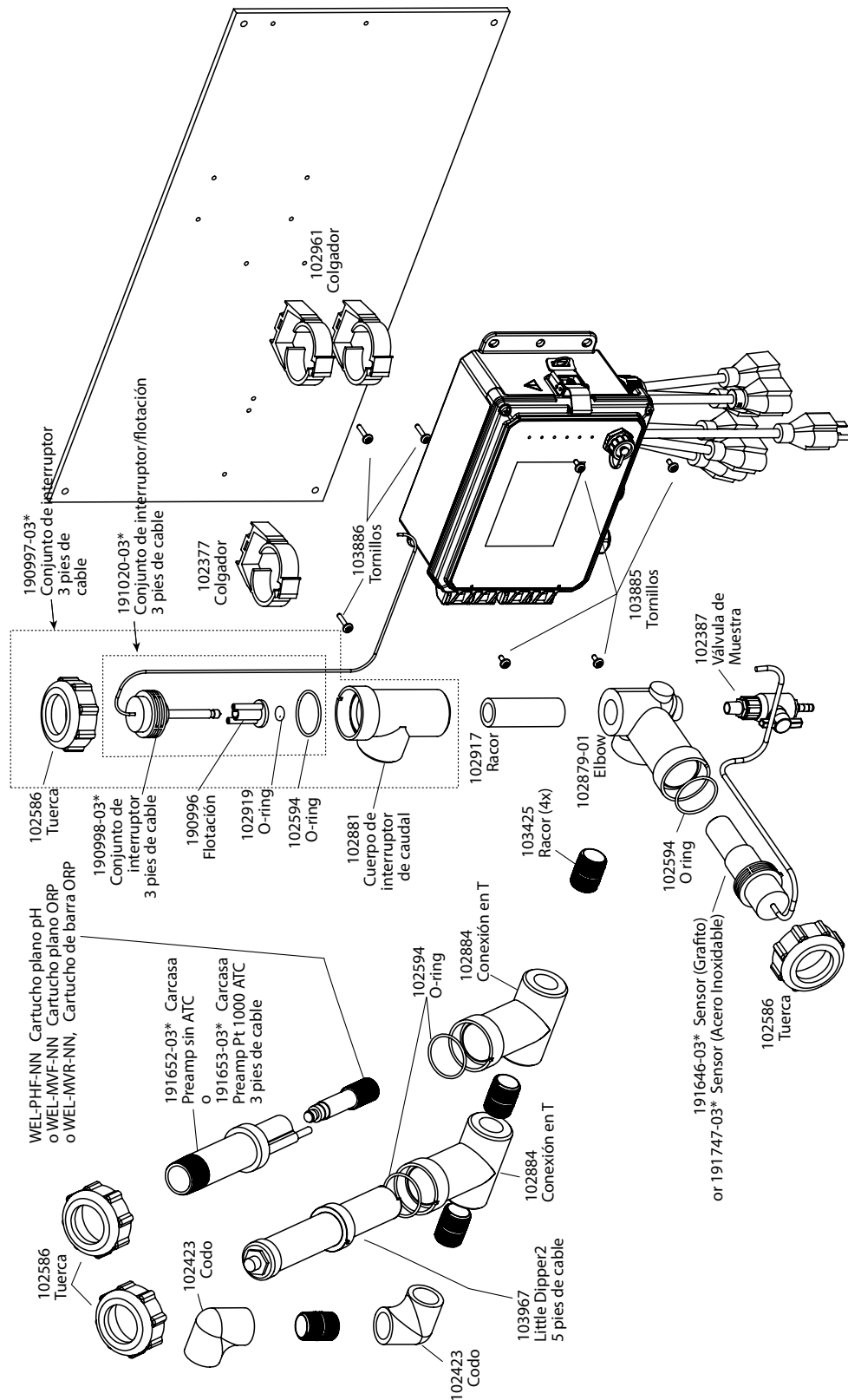
**BB:** + WEL-MVR sin ATC

**BC:** + WEL-MVF sin ATC

**FA:** Conductividad de contacto, SS316 + colector con Switch de Flujo en panel + WEL-PHF sin ATC

**FB:** + WEL-MVR sin ATC

**FC:** + WEL-MVF sin ATC

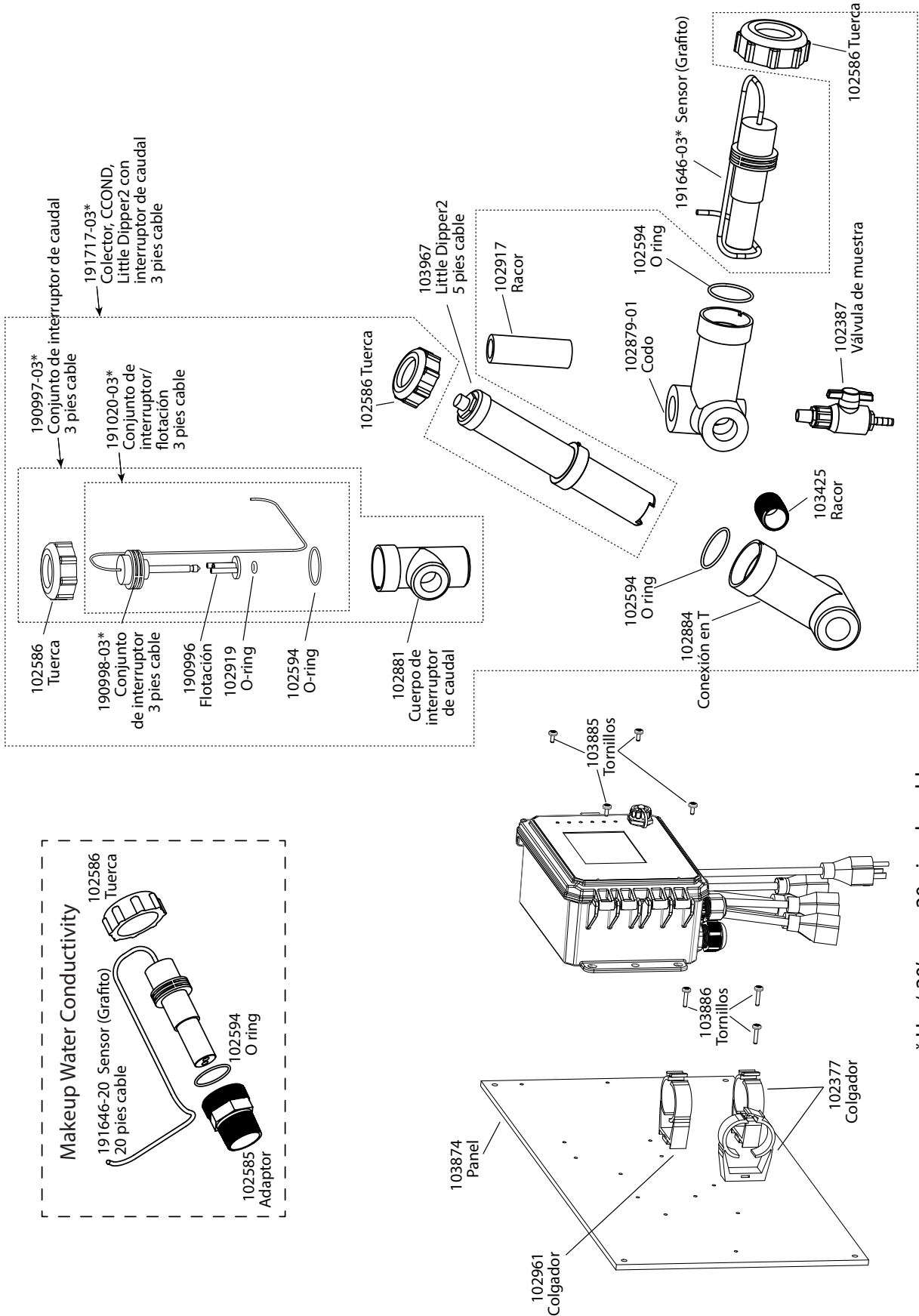


\* Use '-20' para 20 pies de cable

### WCT600 Sensor opción BH, BI, BJ, FH, FI, FJ

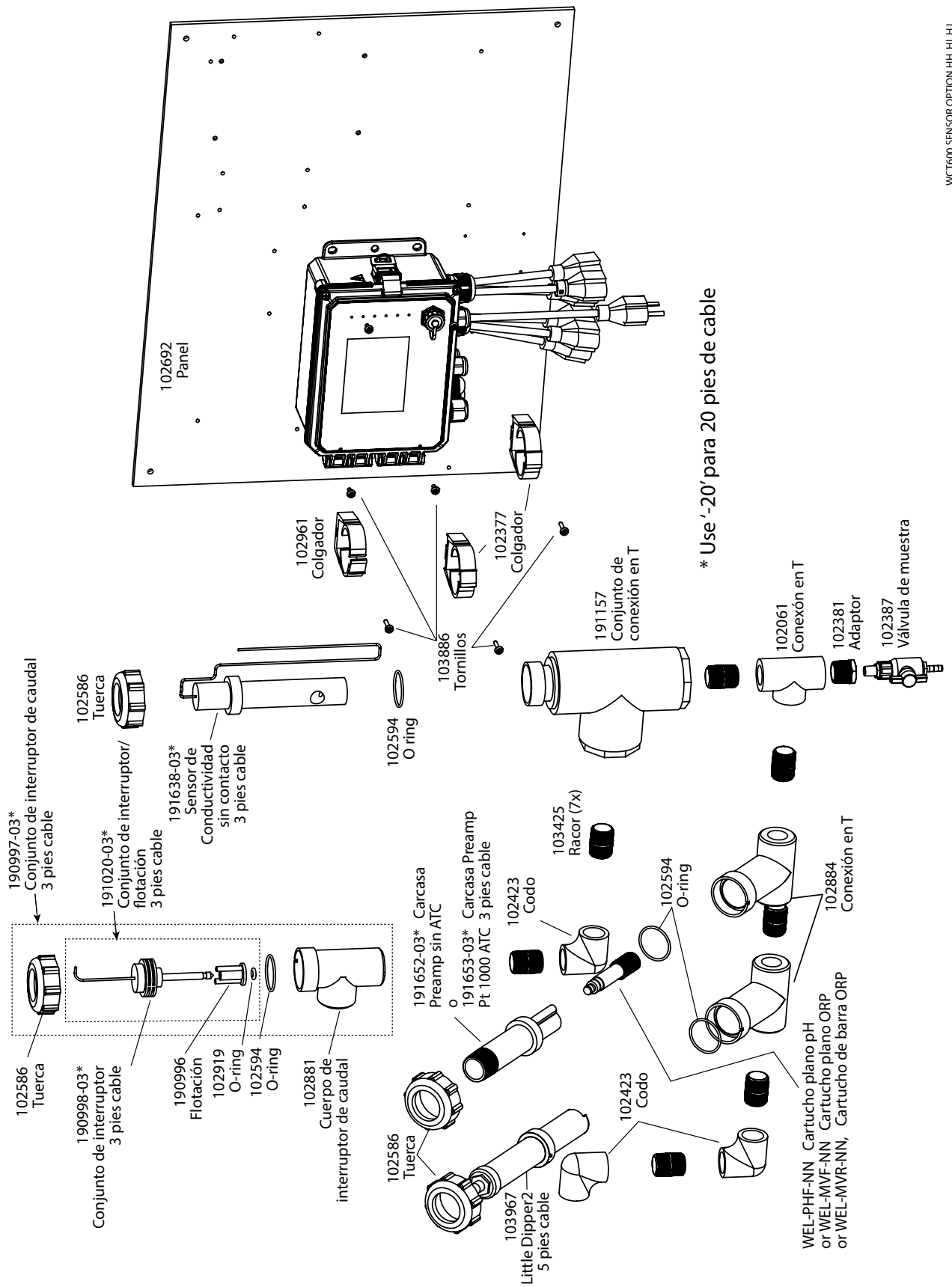
- BH:** Conductividad de contacto, Grafito + colector con Switch de Flujo en panel + WEL-PHF sin ATC + Little Dipper  
**BI:** + WEL-MVR no ATC + Little Dipper  
**BJ:** + WEL-MVF no ATC + Little Dipper  
**FH:** Conductividad de contacto, SS316 + colector con Switch de Flujo en panel + WEL-PHF no ATC + Little Dipper  
**FI:** + WEL-MVR no ATC + Little Dipper  
**FJ:** + WEL-MVF no ATC + Little Dipper





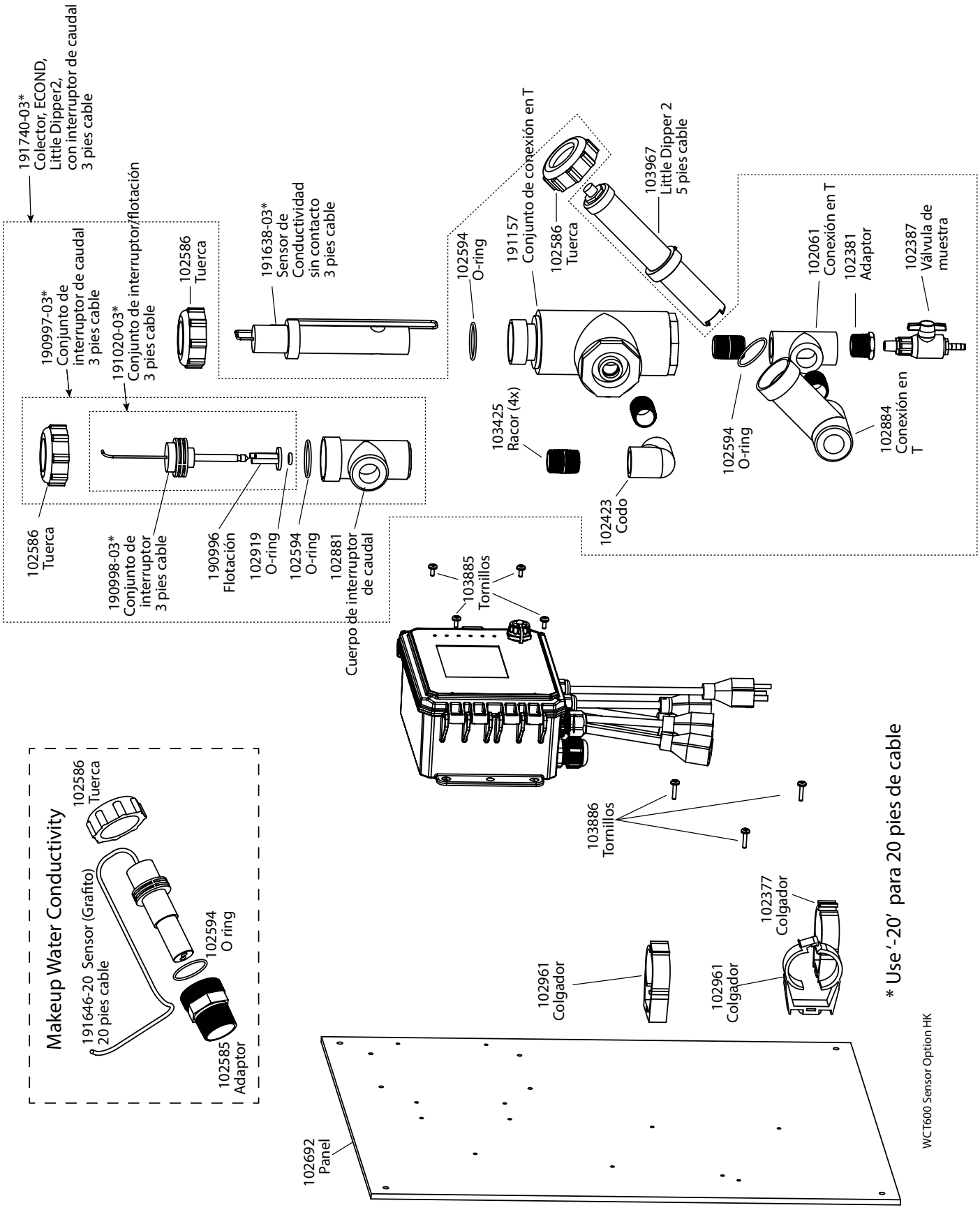
### WCT600 Sensor opción BK

Conductividad de contacto de grafito + LD + distribuidor de Interruptor de flujo en panel con conductividad de grafito de Composición con adaptador roscado



### WCT600 Sensor opción HH, HI, HJ

Conductividad sin contacto + colector con Switch de Flujo en panel + WEL-PHF sin ATC + Little Dipper



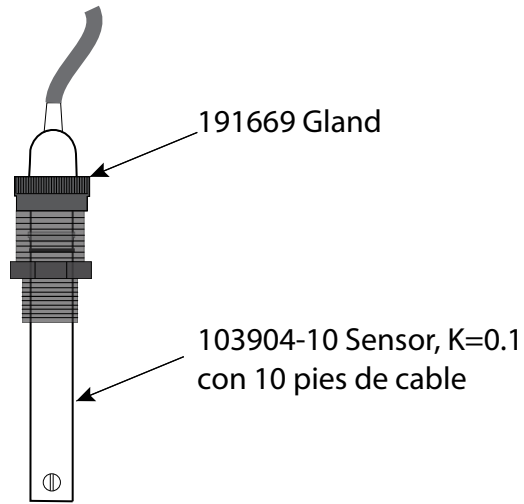
\* Use '-20' para 20 pies de cable

WCT600 Sensor Option HK

### WCT600 Sensor opción HK

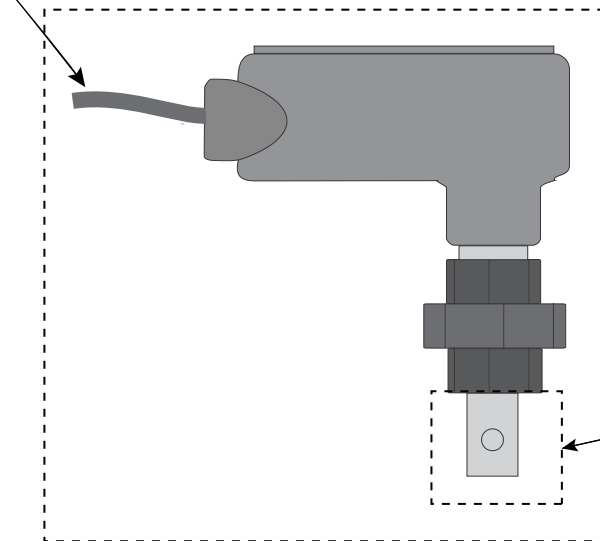
Conductividad sin Electrodo de HK + LD + distribuidor de Interruptor de flujo en panel con conductividad de grafito de Composición con adaptador roscado

## SENSOR OPCION C



## SENSOR OPCIONES A, B, D

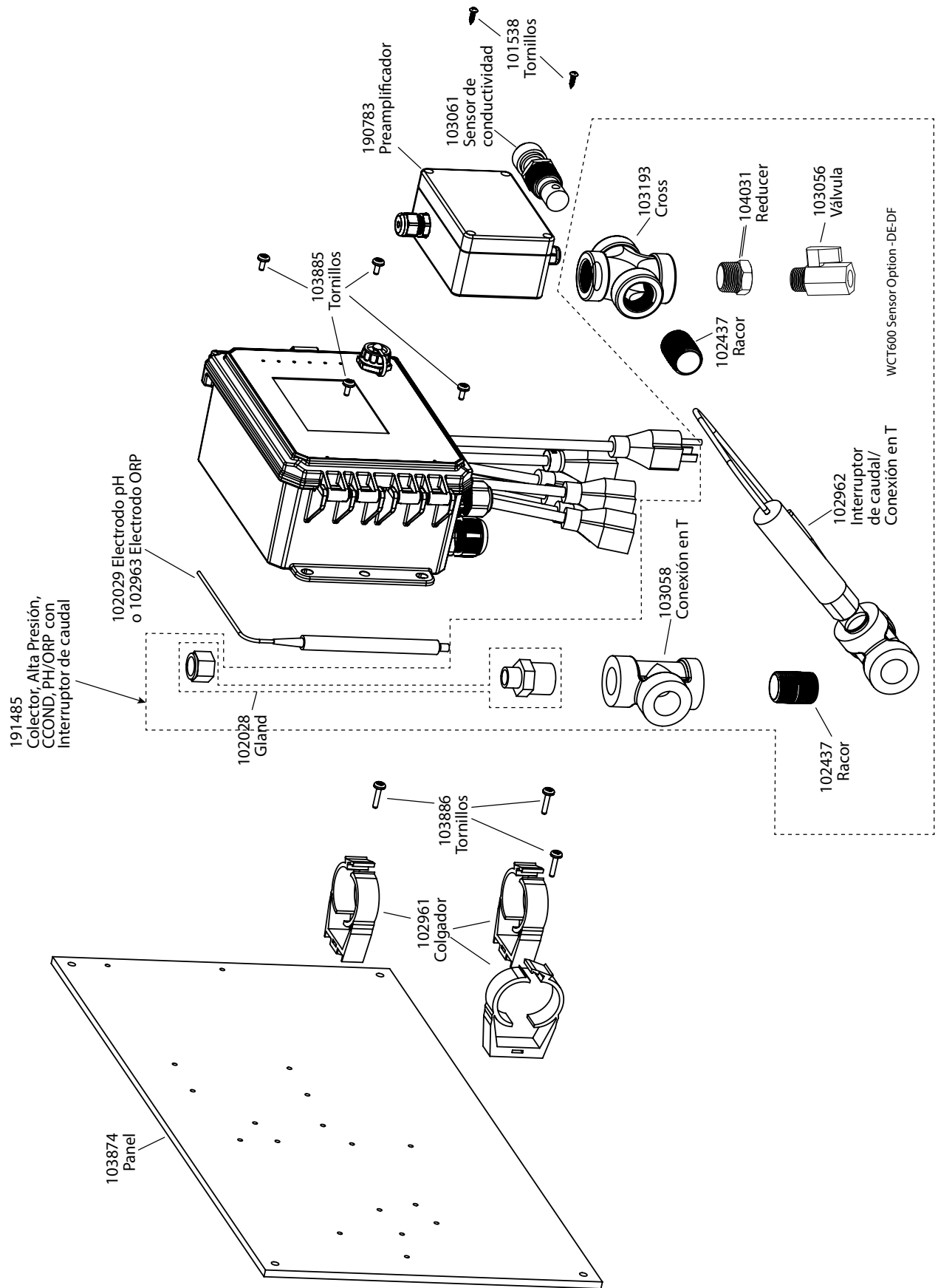
191631-20 Cable, 20 pies



\* ATC=Compensación Automática de temperatura

### WBL600 Sensor opciones

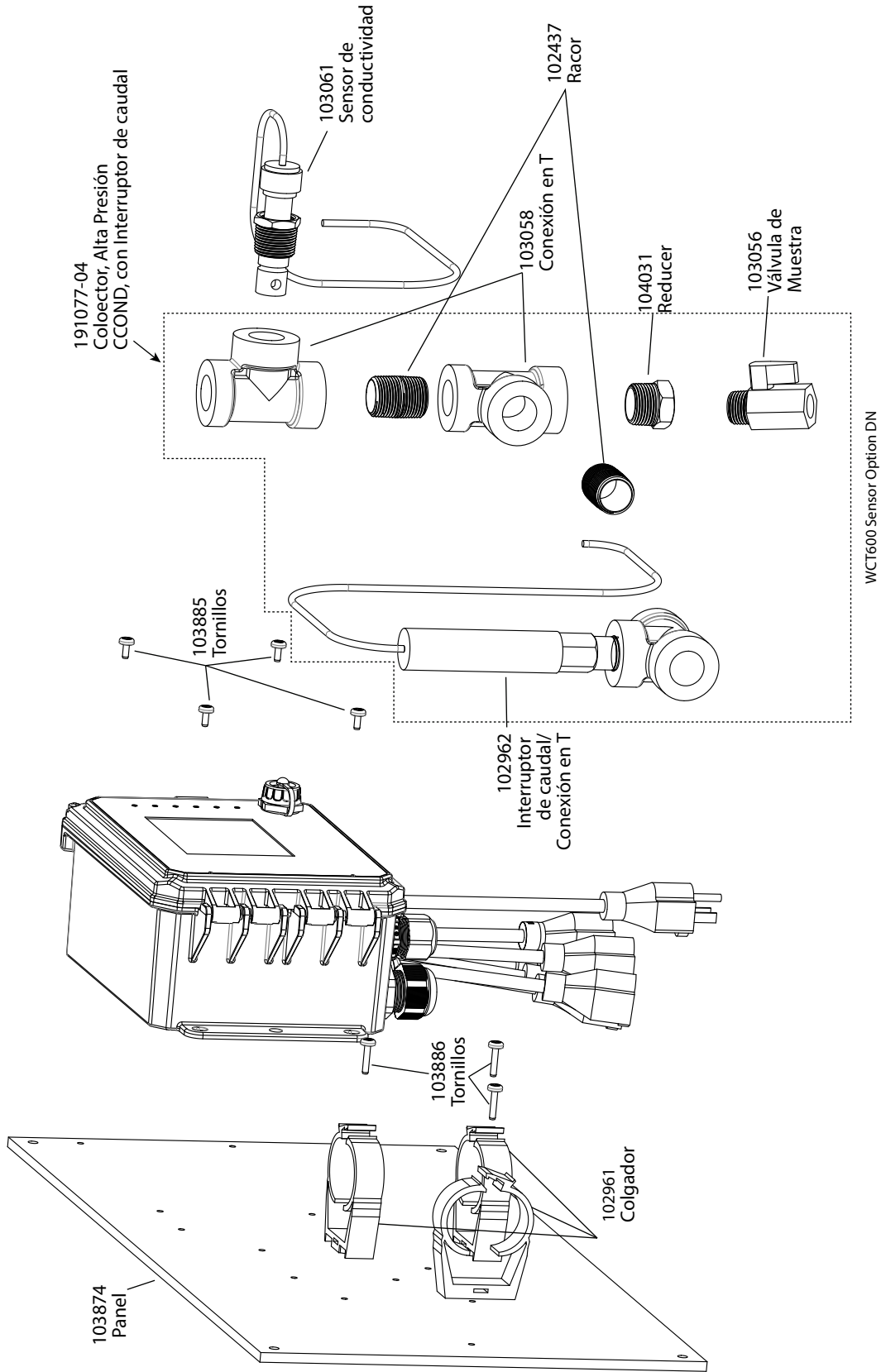
- A: Sensor de Caldera con ATC, 250 psi, K=1.0, 20 ft cable
- B: Sensor de Caldera sin ATC, 250 psi, K=1.0, 20 ft cable
- C: Sensor de Condensado con ATC, 200 psi, K=0.1, 10 ft cable
- D: Sensor de Caldera con ATC, 250 psi, K=10, 20 ft cable



### WCT600 Sensor opción DE, DF

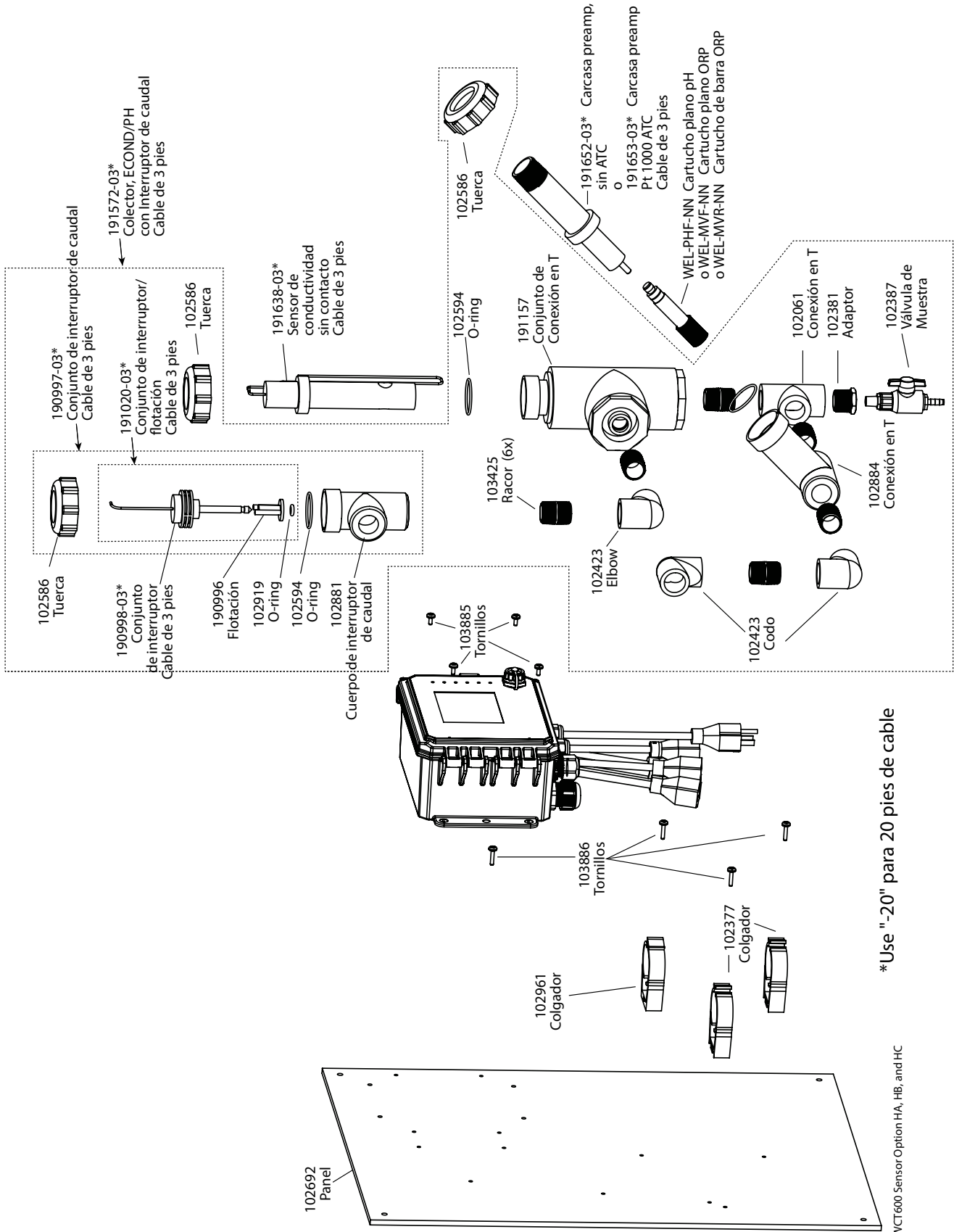
DE: Conductividad de contacto Alta Presión + colector con Switch de Flujo en panel + pH & 190783

DF: Conductividad de contacto Alta Presión + colector con Switch de Flujo en panel + ORP & 190783



### WCT600 Sensor opción DN

Conductividad de contacto de Alta Presión + colector con Switch de Flujo en panel



\*Use "-20" para 20 pies de cable

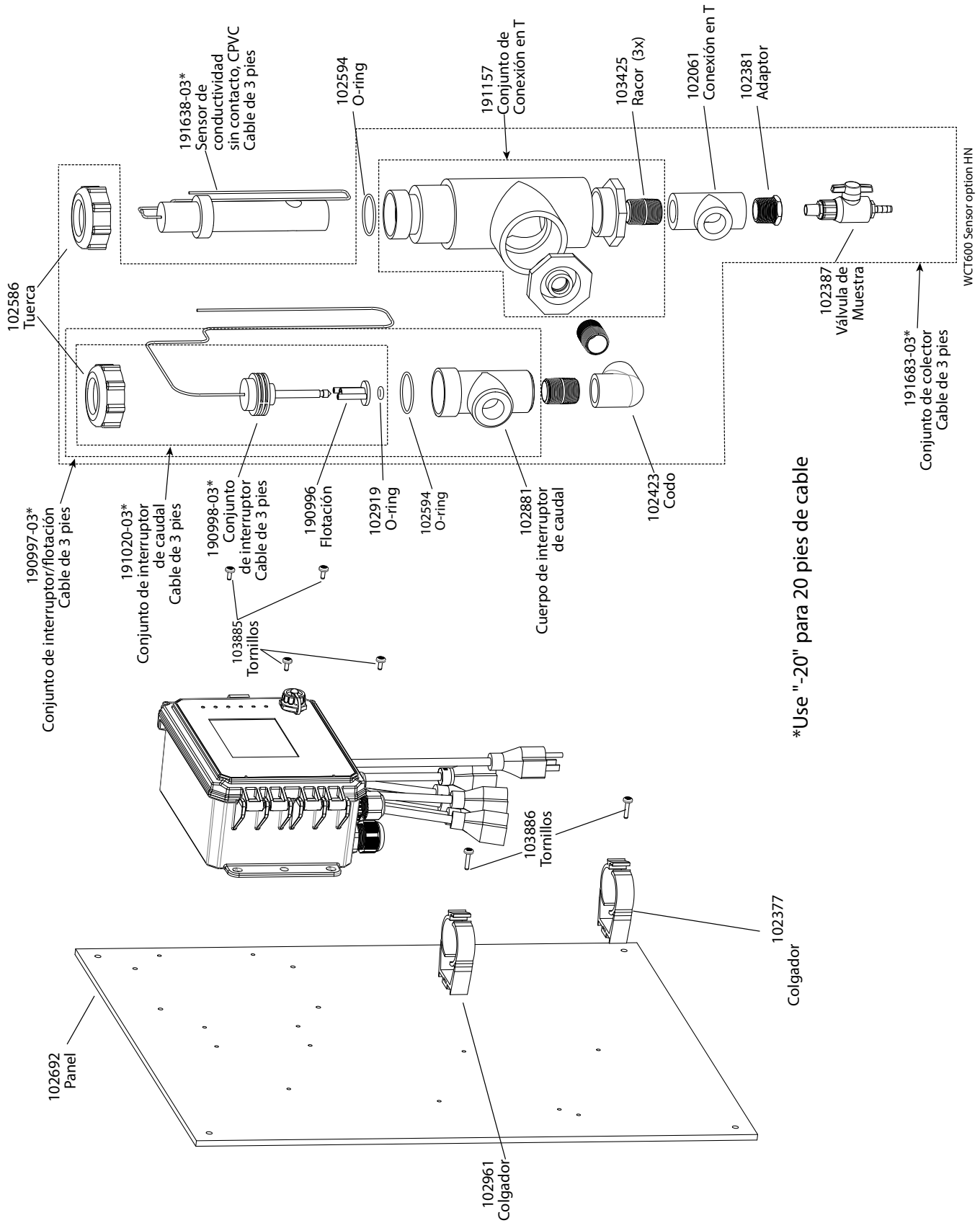
WCT600 Sensor Option HA, HB, and HC

### WCT600 Sensor opción HA, HB y HC

HA: Conductividad sin contacto + colector con Switch de Flujo en panel + WEL-PHF sin ATC

HB: + WEL-MVR sin ATC

HC: +WEL-MVF sin ATC

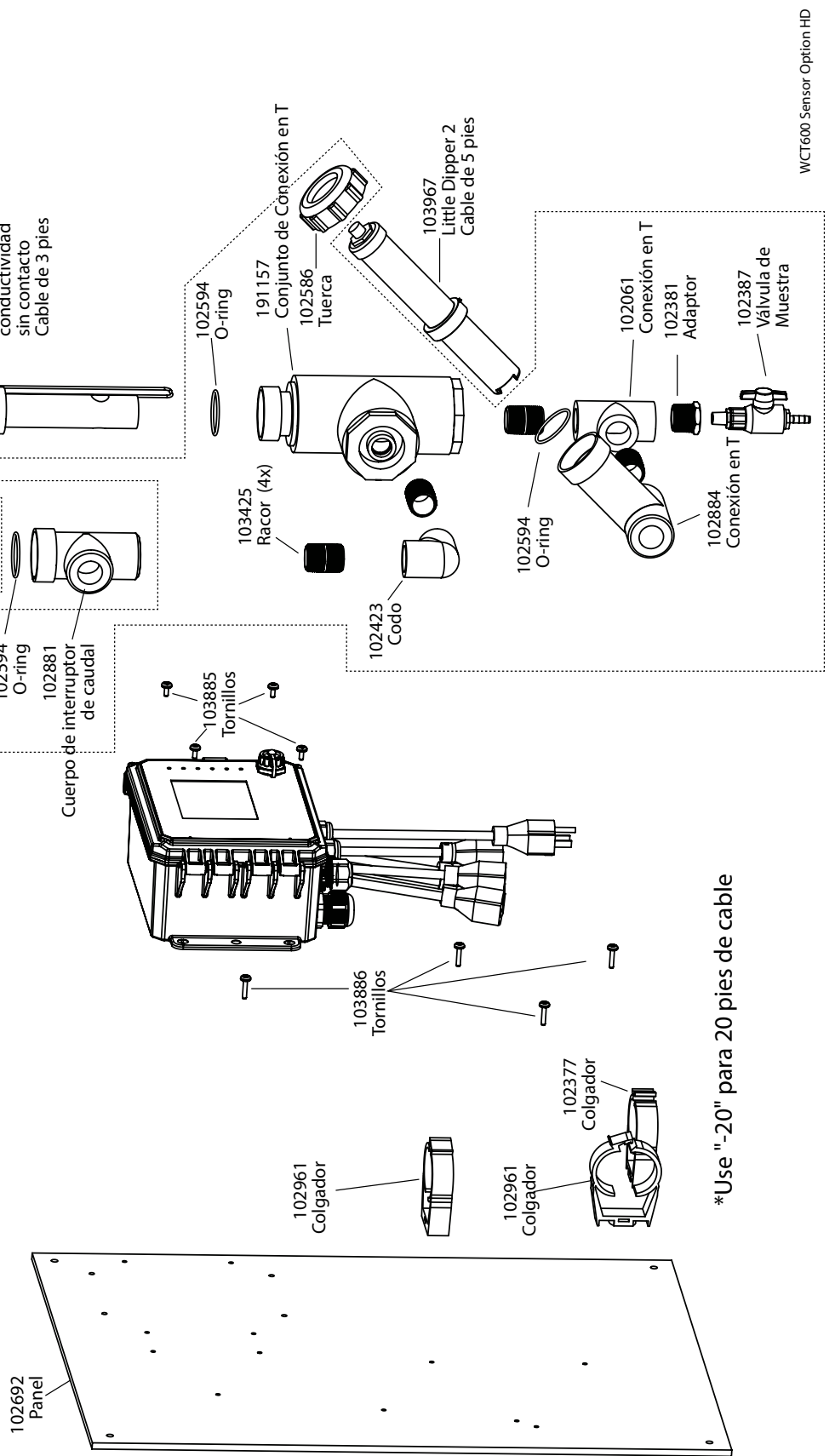


\*Use "-20" para 20 pies de cable

### WCT600 Sensor opción HN

Conductividad sin contacto + colector con Switch de Flujo en panel

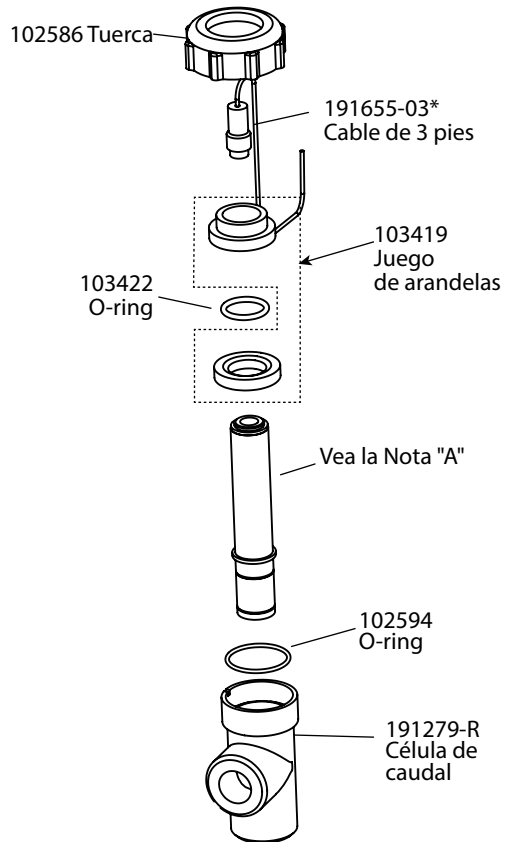
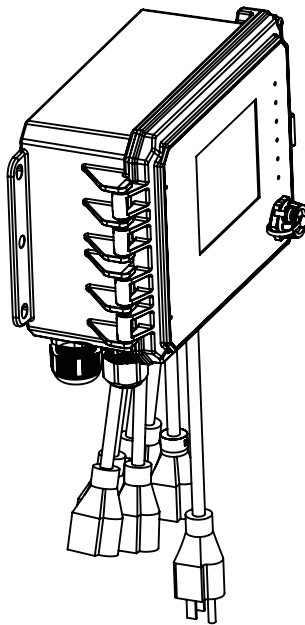




**WCT600 Sensor opción HD**

Conductividad sin contacto + colector con Switch de Flujo en panel + Little Dipper

\*Use "-20" para 20 pies de cable



**NOTA A (Se vende por separado)**

- 191300 Cloro libre, 0-20 ppm
- 191280 Dióxido de cloro, 0-20 ppm
- 191320 Ozono, 0-20 ppm
- 191338 Ácido peracético, 0-2000 ppm
- 191445 Cloro con rango de pH extendido, 0-20 ppm
- 191492 Cloro Total, 0-20 ppm
- 191539 Peróxido de hidrógeno, 0-2000 ppm
- Otros disponibles, contacte con fábrica

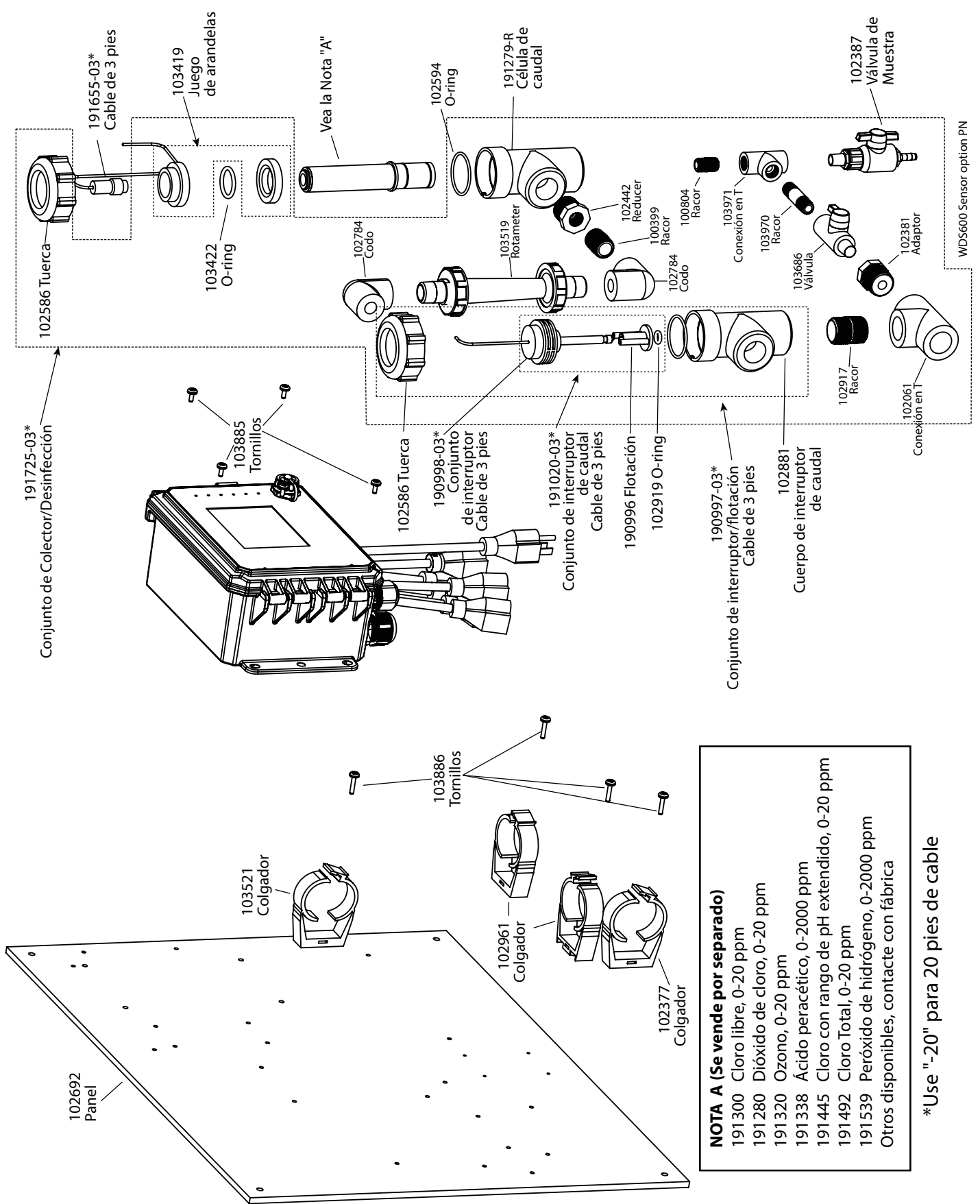
- FF tiene dos de estos conjuntos
- FN tiene uno de estos conjuntos

\*Use "-20" para 20 pies de cable

WDS600 Sensor option FN and FF

**WDS600 Sensor opción FF o FN**

- FF: Dos celda de flujo DIS con cable, sin sensores (Ordene sensores de desinfección separadamente)
- FN: Celda de flujo simple DIS con cable, sin sensor (Ordene sensores de desinfección separadamente)

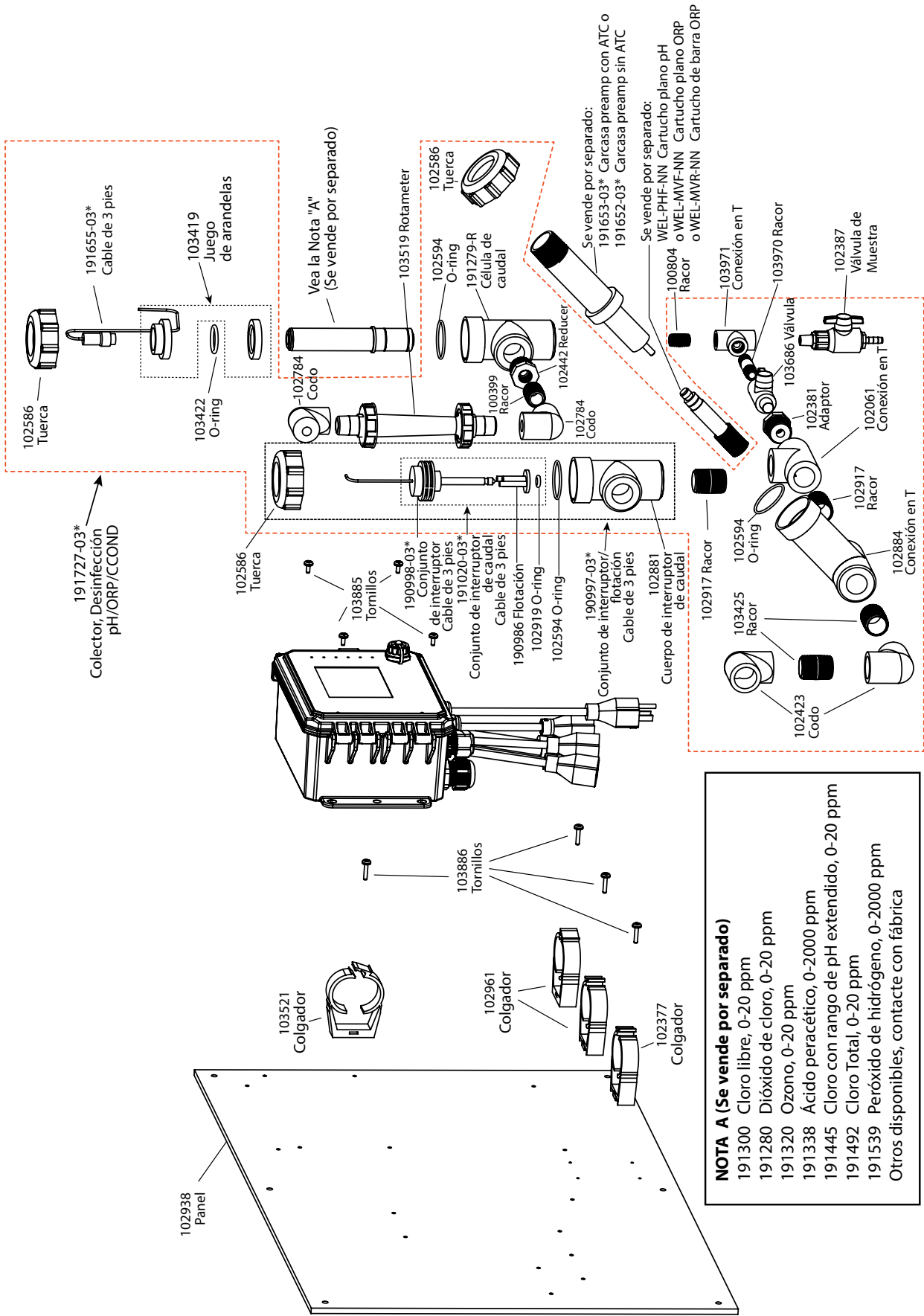


### WDS600 Sensor opción PN

Colector DIS simple en panel (Ordene sensores de desinfección separadamente)

**NOTA A (Se vende por separado)**  
 191300 Cloro libre, 0-20 ppm  
 191280 Dióxido de cloro, 0-20 ppm  
 191320 Ozono, 0-20 ppm  
 191338 Ácido peracético, 0-2000 ppm  
 191445 Cloro con rango de pH extendido, 0-20 ppm  
 191492 Cloro Total, 0-20 ppm  
 191539 Peróxido de hidrógeno, 0-2000 ppm  
 Otros disponibles, contacte con fábrica

\*Use "-20" para 20 pies de cable



**NOTA A (Se vende por separado)**

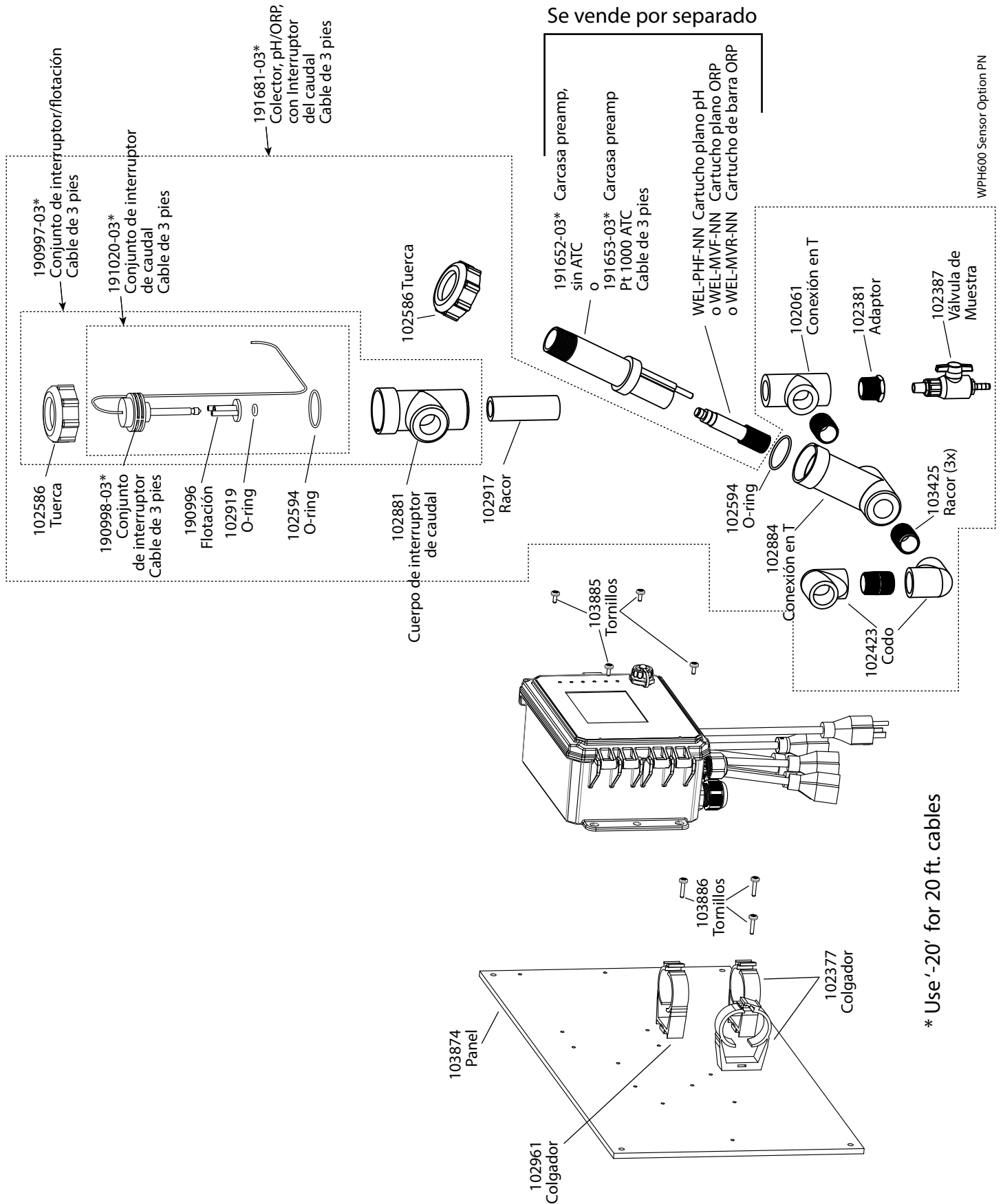
- 191300 Cloro libre, 0-20 ppm
- 191280 Dióxido de cloro, 0-20 ppm
- 191320 Ozono, 0-20 ppm
- 191338 Ácido peracético, 0-2000 ppm
- 191445 Cloro con rango de pH extendido, 0-20 ppm
- 191492 Cloro Total, 0-20 ppm
- 191539 Peróxido de hidrógeno, 0-2000 ppm
- Otros disponibles, contacte con fábrica

\*Use "-20" para 20 pies de cable

W600-DS-PX

**WDS600 Sensor opción PX**

Colector DIS + te para sensor de Conductividad (Torres) / pH-ORP en panel (Ordene sensores de desinfección, electrodo WEL y cuerpo con preamplificador o sensor de conductividad de torres separadamente)

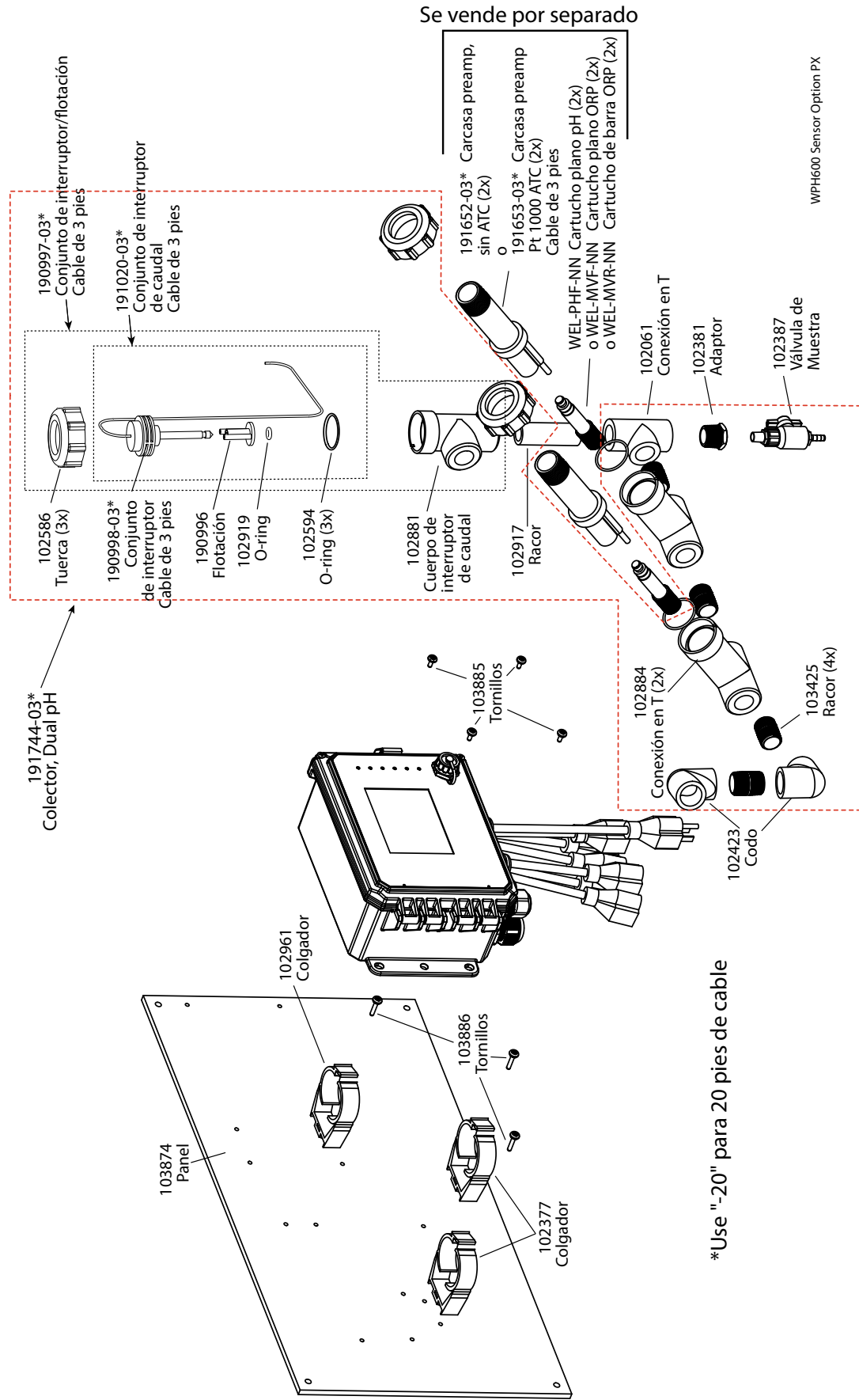


WPH600 Sensor Option PN

\* Use '-20' for 20 ft. cables

**WPH600 Sensor opción PN**

Colector simple para baja presión en panel (Ordene electrodos WEL y cuerpo(s) de preamplificador separadamente)



WPH600 Sensor Option PX

Se vende por separado

\*Use "-20" para 20 pies de cable

**WPH600 Sensor opción PX**

Colector doble para baja presión en panel ((Ordene electrodos WEL y cuerpo(s) de preamplificador separadamente)

## 10.0 PÓLIZA DE SERVICIO

---

Los controladores Walchem tienen 2 años de garantía en componentes electrónicos y 1 año de garantía en partes mecánicas y electrodos. Consulte la Declaración de Garantía Limitada en la parte frontal del manual para más detalles.

Los controladores Walchem son respaldados por una red mundial de distribuidores maestros autorizados. Póngase en contacto con su distribuidor autorizado Walchem para soporte de solución de problemas, partes de reemplazo y, servicio. Si un controlador no está funcionando apropiadamente, las tarjetas de circuitos pueden estar disponibles para cambio después de haber sido aislado el problema. Los distribuidores autorizados proporcionarán un Número de Autorización de Devolución de Material (RMA) para todos los productos que estén siendo devueltos a la fábrica para reparación. Las reparaciones se completan generalmente en menos de una semana. Las reparaciones que sean devueltas a la fábrica por flete al siguiente día, recibirán servicio de prioridad. Las reparaciones fuera de garantía cobran sobre una base de tiempo y de material.

**FIVE BOYNTON ROAD  
TEL: 508-429-1110**

**HOPPING BROOK PARK**

**HOLLISTON, MA 01746 EUA  
Web: [www.walchem.com](http://www.walchem.com)**